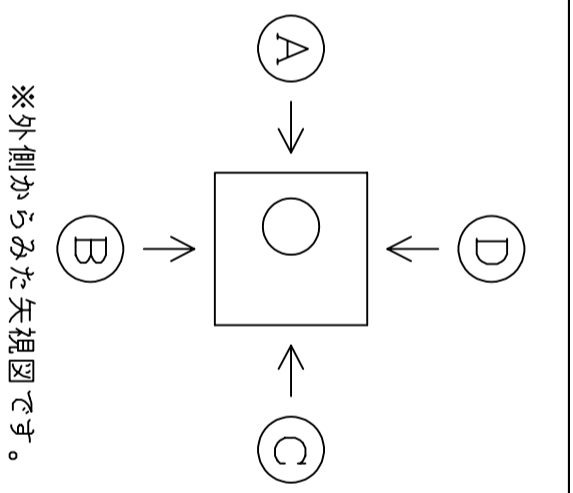


製図日	年 月 日
件名	御担当者名
御社名	御担当者名
商社名	御担当者名
サイズ 200X1200X1100	Scale 1/20
品番	
HH	
継手 P Lジョイント/S・MR・KF 削孔のみ 他:	

荷重	<input type="checkbox"/> T-2	<input type="checkbox"/> T-6	<input type="checkbox"/> T-8
	<input type="checkbox"/> T-20	<input type="checkbox"/> T-25	
形式	<input type="checkbox"/> CR	<input type="checkbox"/> 角枠	<input type="checkbox"/> 舗装用CR
	<input type="checkbox"/> 化粧蓋 (角・丸)		
文字	<input type="checkbox"/> 電気 <input type="checkbox"/> 他:		

■ F E P メーカー

カバー形状	<input type="checkbox"/> ガガ-スバリア- <input type="checkbox"/> 東拓工業
	<input type="checkbox"/> 古河電工 <input type="checkbox"/> カカワス
	<input type="checkbox"/> カミホスリヤ-
独立リフト形状	<input type="checkbox"/> 未来工業 <input type="checkbox"/> N E Wカカワス



P Lジョイント 外径図					
30	50	80	125		150
40	65	100			

※上記外径図をそのまま
ワットアップ内へ複写して下さい。

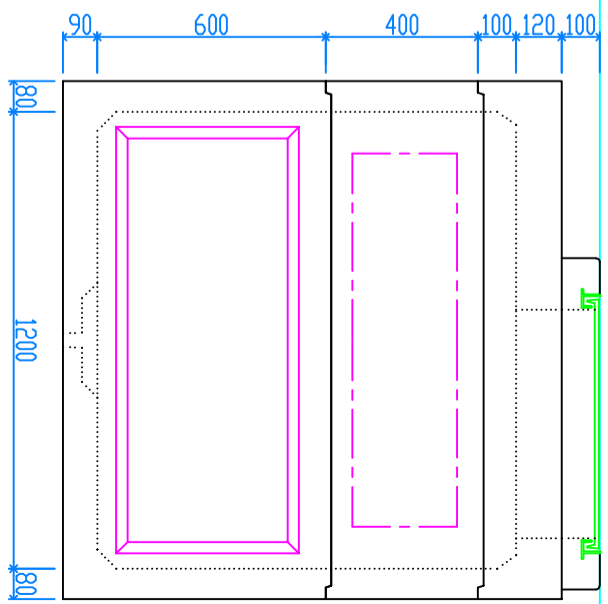
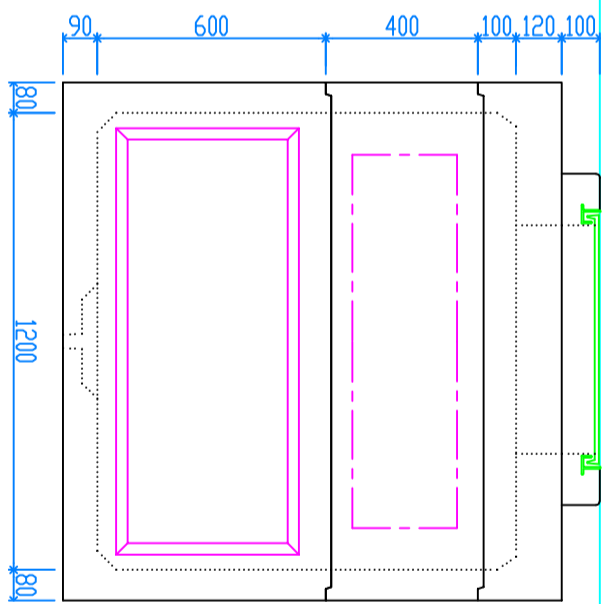
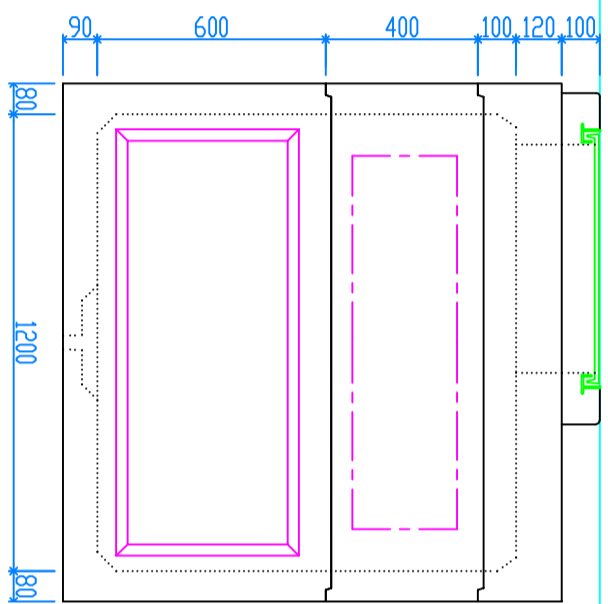
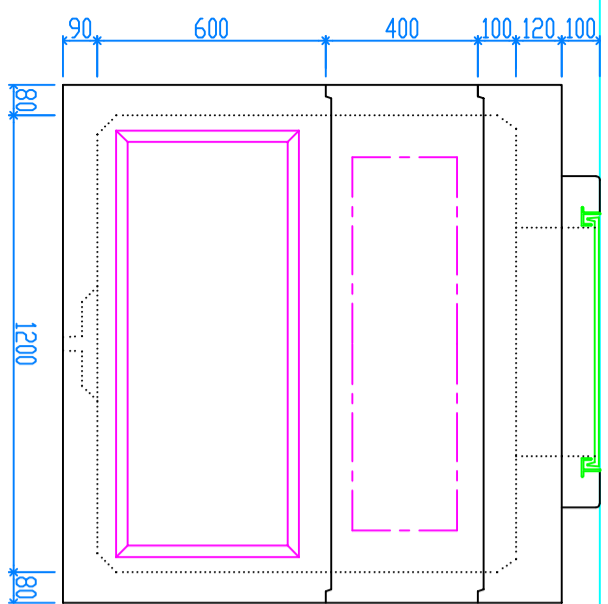
納入希望日	年 月 日
-------	-------

(A)

(B)

(C)

(D)



30	40	50	65	80	100	125	150
----	----	----	----	----	-----	-----	-----

30	40	50	65	80	100	125	150
----	----	----	----	----	-----	-----	-----

30	40	50	65	80	100	125	150
----	----	----	----	----	-----	-----	-----

30	40	50	65	80	100	125	150
----	----	----	----	----	-----	-----	-----

修正日	月 日	製図	検図
修正日	月 日		
修正日	月 日		