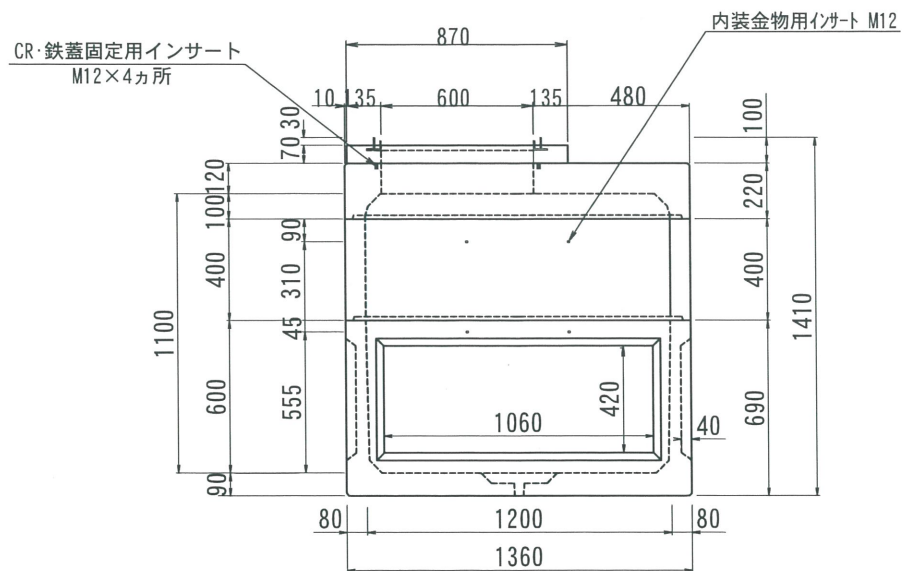
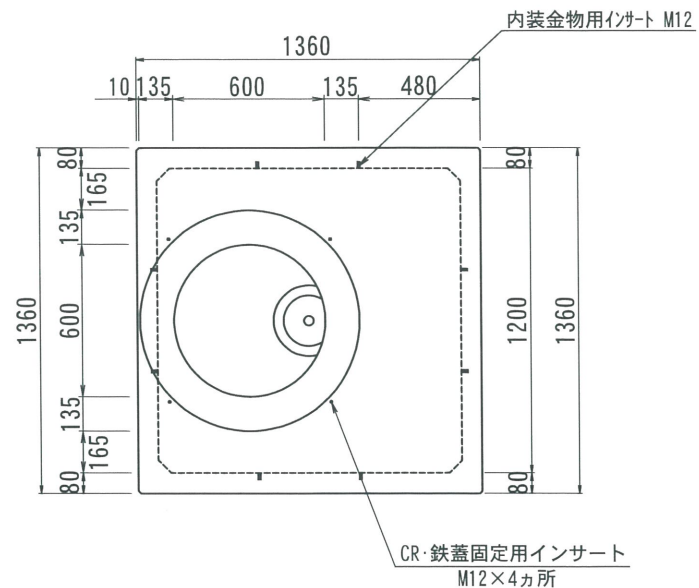


THハンドホール構造図 1200型シリーズ

側面図



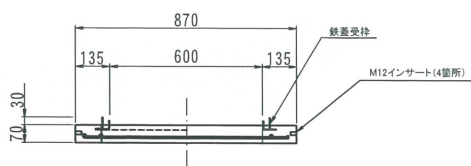
平面図



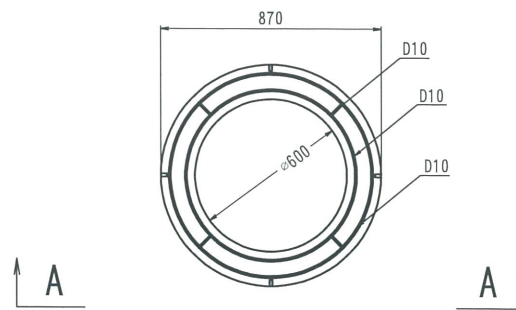
2018. 02. 13	内容	書式変更：改定日追加	製図	検図	承認	製図	検図	承認	型番	総重量	CR	上部			中間			下部	備考	
2019. 07. 26	内容	CR・鉄蓋固定用インサート追記	製図	検図	承認	製図	検図	承認	TH1200-1100	1862kg	55kg	100	300	600	200	300	400	600		
												564kg			401kg			842kg		
名称 THハンドホール 構造図			品名 1200X1200X1100H (舗装用CR)			尺度 1/30		作成日 2016. 08. 18		製図		検図		承認		株式会社 立基				

舗装用CR

A - A



平面図

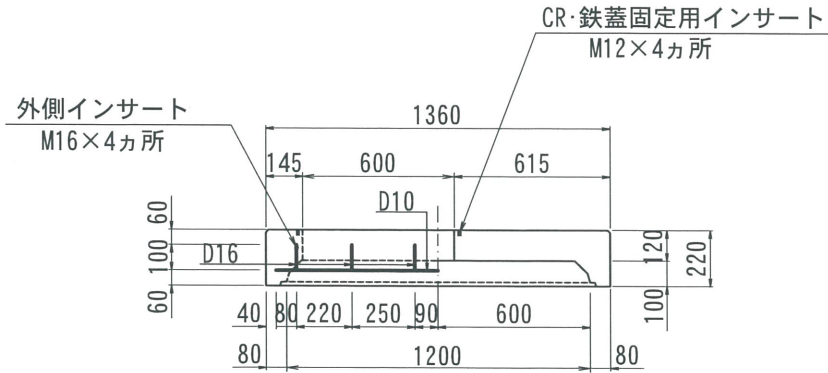


改定日	2018. 03. 02	内容	書式変更：改定日追加	製図	岸上	検図	加藤
改定日		内容		製図		検図	
改定日		内容		製図		検図	

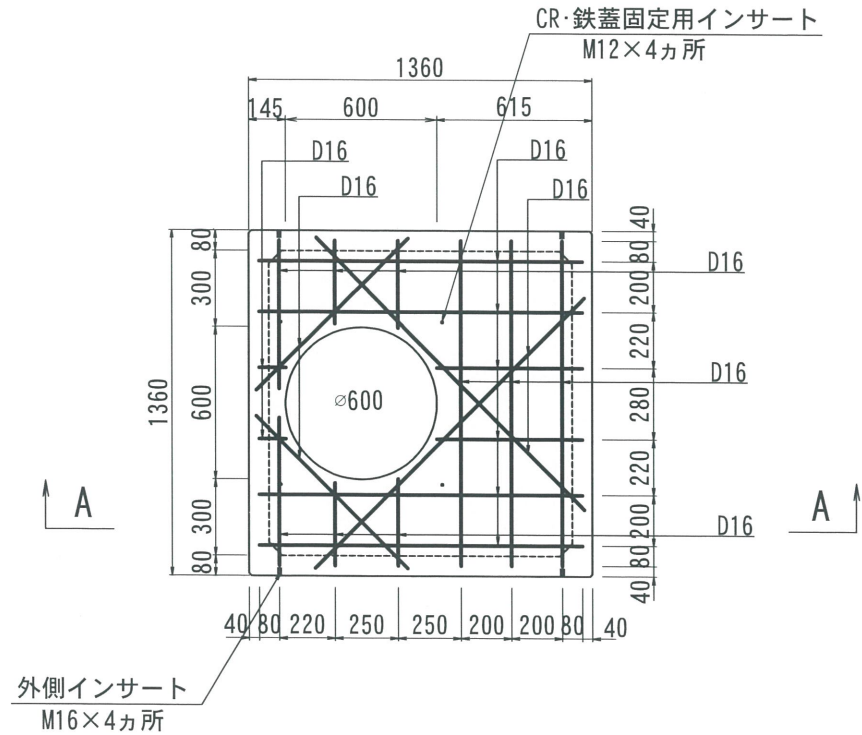
名称	THハンドホール 配筋図	品名	舗装用CRリング $\phi 600$	重量	55kg	尺度	1/30	作成日	2016. 05. 26	製図	岸上	検図	加藤	株式会社 立基
----	--------------	----	---------------------	----	------	----	------	-----	--------------	----	----	----	----	---------

1200型シリーズ

A - A



平面図

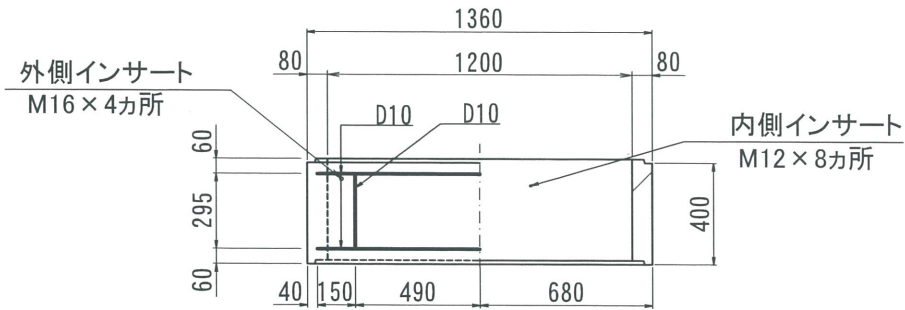


改定日	2017. 06. 07	内容	書式変更：改定日追加	製図	岸上	検図	加藤
改定日	2019. 06. 25	内容	外側インサート位置変更 CR・鉄蓋固定用インサート追加	製図	岸上	検図	加藤
改定日		内容		製図		検図	

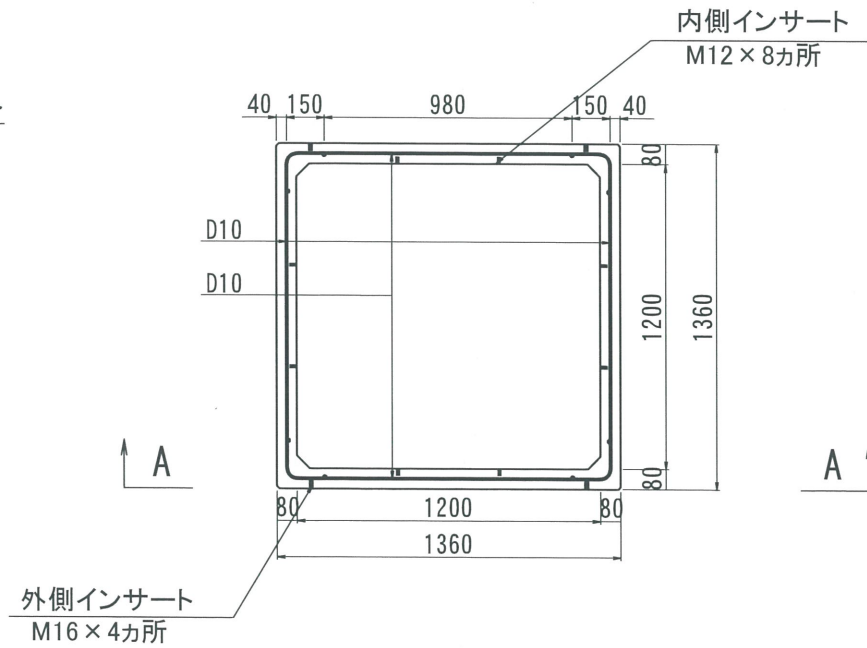
名称	THハンドホール 配筋図	品名	1200上部100	重量	564kg	尺度	1/30	作成日	2016. 05. 26	製図	岸上	検図	加藤	株式会社 立基
----	--------------	----	-----------	----	-------	----	------	-----	--------------	----	----	----	----	---------

1200型シリーズ

A - A



平面図



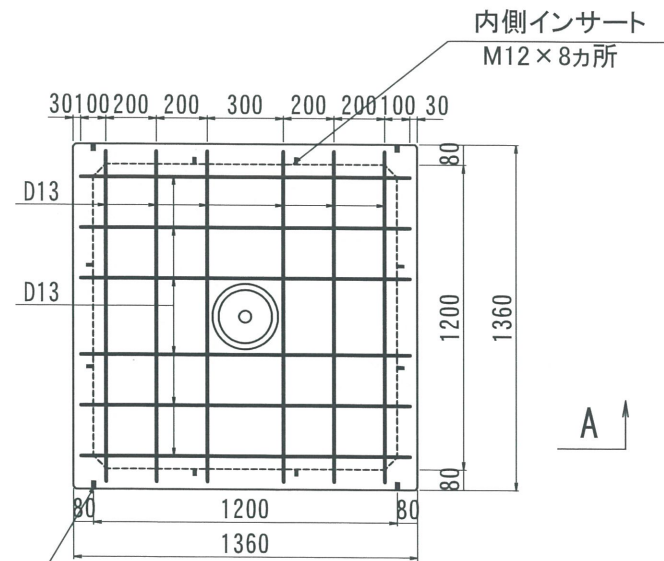
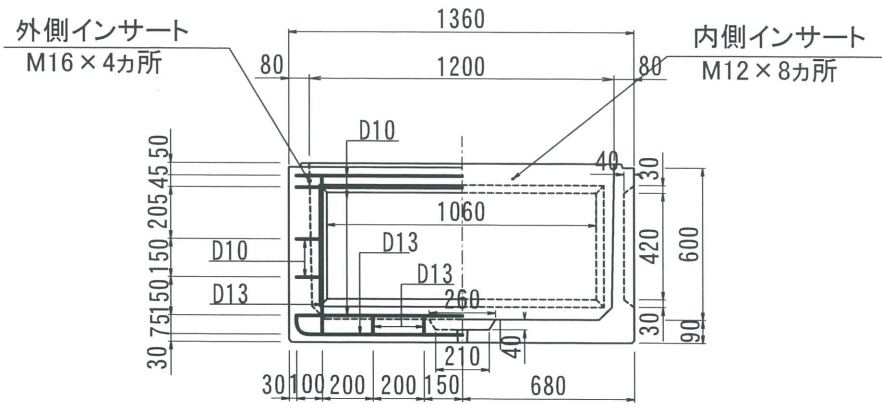
改定日	2017. 06. 08	内容	書式変更：改定日追加	製図	岸上	検図	加藤
改定日	2019. 06. 25	内容	外側インサート位置変更	製図	岸上	検図	加藤
改定日		内容		製図		検図	

名称	THハンドホール 配筋図	品名	1200中間400	重量	401kg	尺度	1/30	作成日	2016. 05. 26	製図	岸上	検図	加藤	株式会社 立基
----	--------------	----	-----------	----	-------	----	------	-----	--------------	----	----	----	----	---------

1200型シリーズ

A - A

平面図



外側インサート
M16×4カ所

内側インサート
M12×8カ所

改定日	2017. 06. 08	内容	書式変更：改定日追加	製図	検図
改定日	2019. 06. 25	内容	外側インサート位置変更	製図	検図
改定日		内容		製図	検図

名称	THハンドホール 配筋図	品名	1200下部600	重量	842kg	尺度	1/30	作成日	2016. 05. 26	製図	検図	株式会社 立基
----	--------------	----	-----------	----	-------	----	------	-----	--------------	----	----	---------