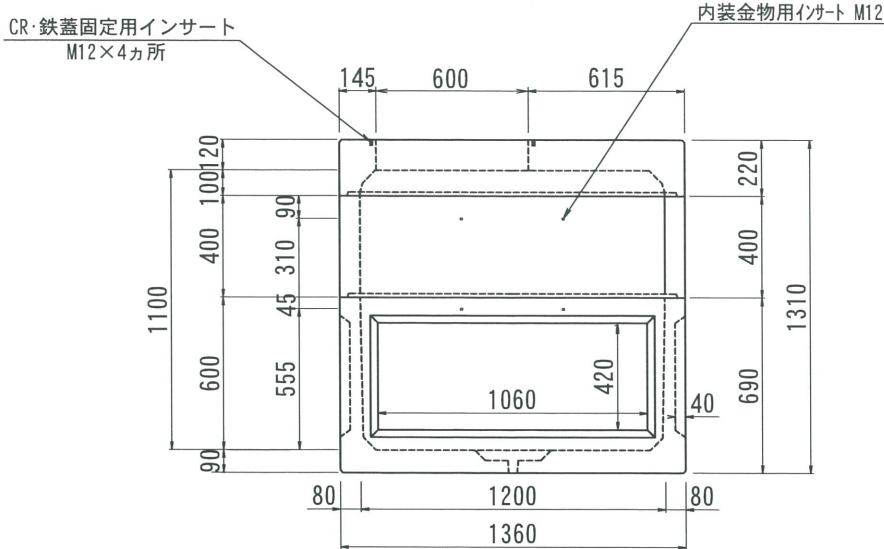
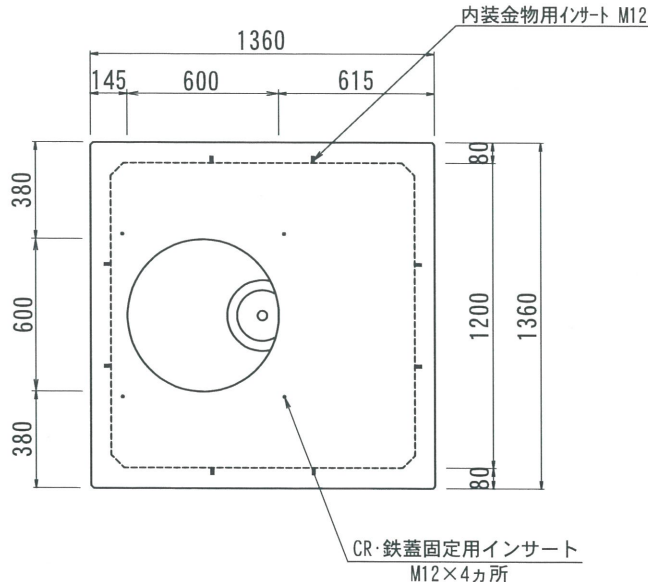


THハンドホール構造図  
1200型シリーズ

側面図



平面図

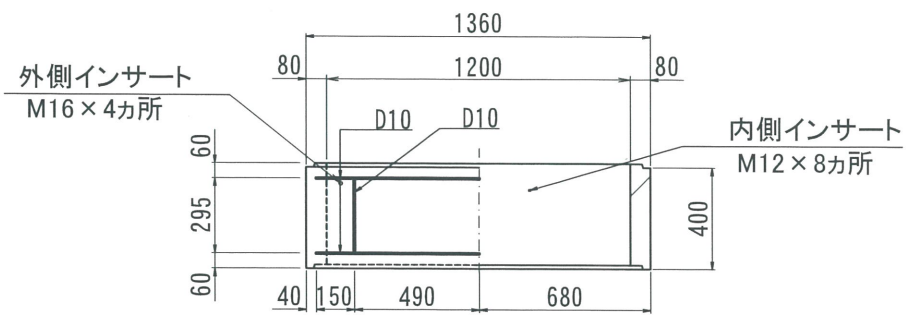


2017. 06. 09	内容	書式変更：改定日追加	製図	検図	加藤	製図	検図	TH1200-1100	総重量	1807kg	CR	上部				中間		下部	備考
												100	300	600	200	300	400	600	
2019. 07. 26	内容	CR・鉄蓋固定用インサート追記	製図	検図	加藤	製図	検図						564kg		401kg		842kg		
名称 THハンドホール 構造図			品名 1200X1200X1100H			尺度 1/30			作成日 2016. 08. 18			製図 検図			株式会社 立基				

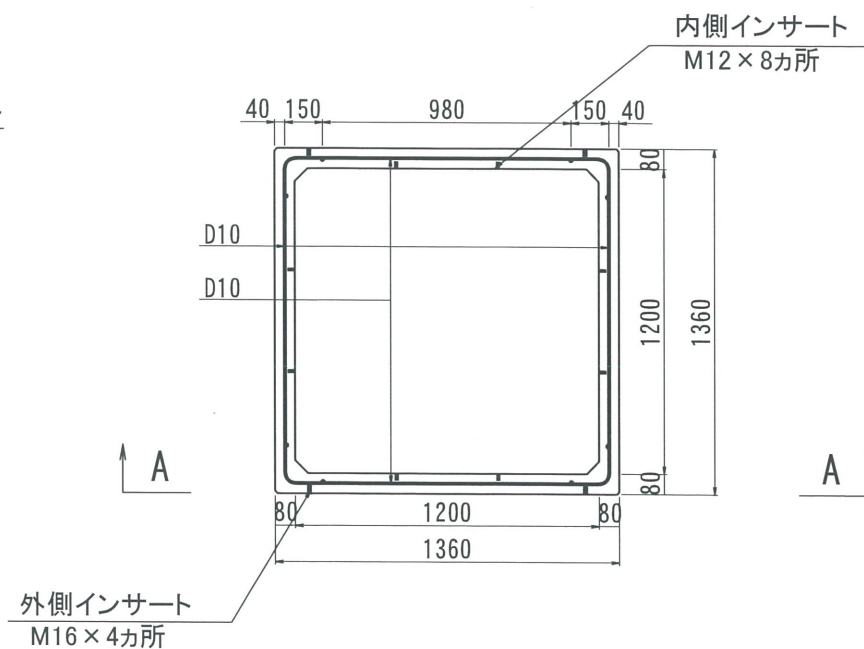


1200型シリーズ

A - A



平面図



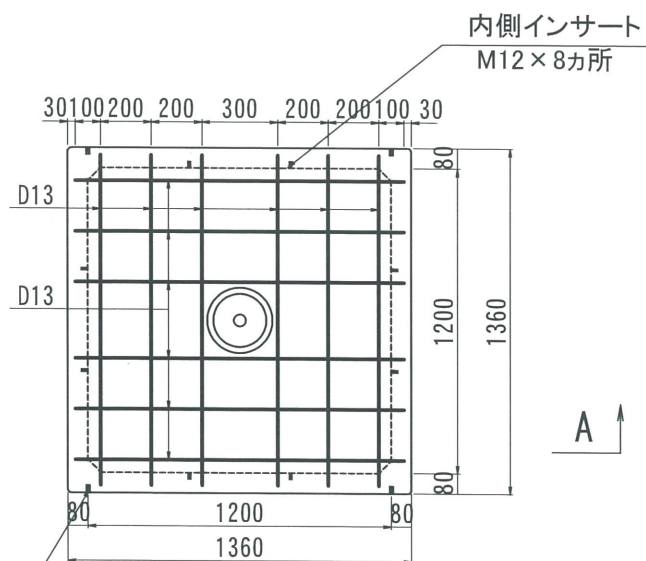
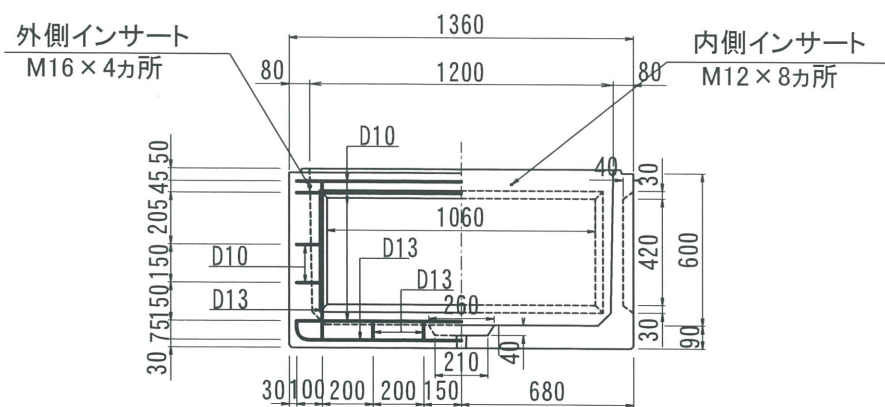
改定日	2017. 06. 08	内容	書式変更：改定日追加	製図	検図	加藤
改定日	2019. 06. 25	内容	外側インサート位置変更	製図	検図	加藤
改定日		内容		製図	検図	
製図	岸上	検図	加藤	株式会社 立基		

名称	THハンドホール 配筋図	品名	1200中間400	重量	401kg	尺度	1/30	作成日	2016. 05. 26
----	--------------	----	-----------	----	-------	----	------	-----	--------------

# 1200型シリーズ

A - A

平面図



外側インサート  
M16×4カ所

改定日	2017. 06. 08	内容	書式変更：改定日追加	製図	検図
改定日	2019. 06. 25	内容	外側インサート位置変更	製図	検図
改定日		内容		製図	検図

名称 THハンドホール 配筋図

品名 1200下部600

重量 842kg

尺度 1/30

作成日 2016. 05. 26

製図 検図

株式会社 立基