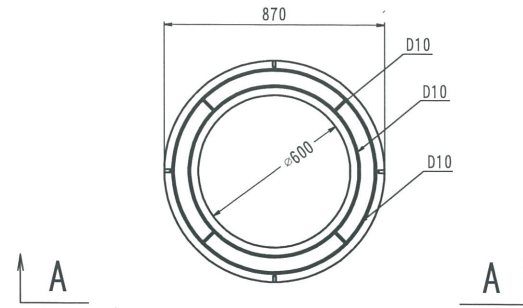
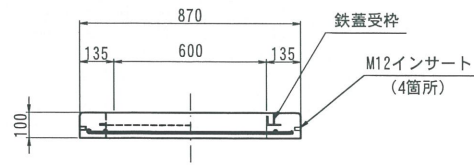


C R

A - A

平面図



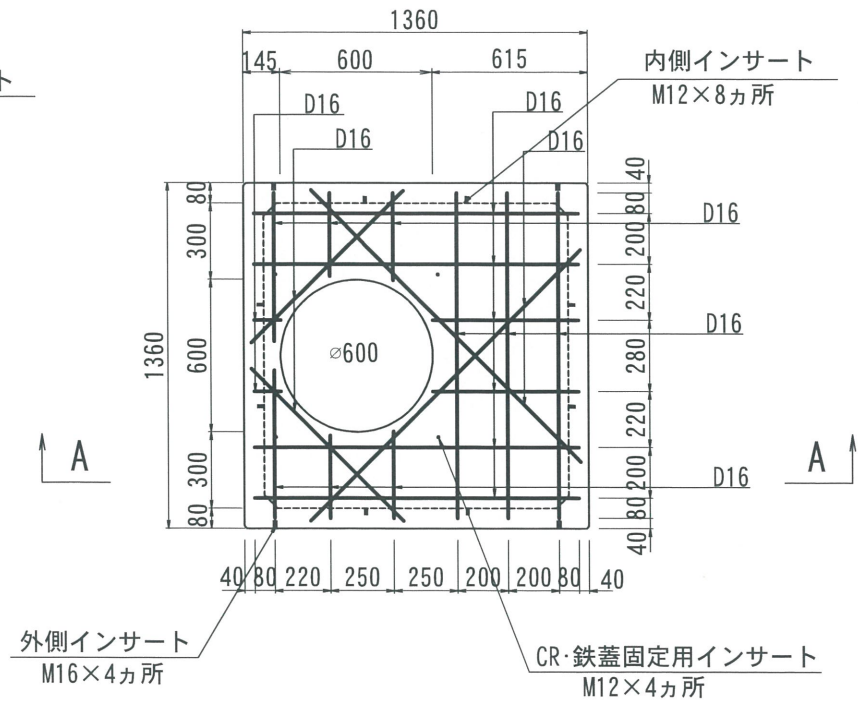
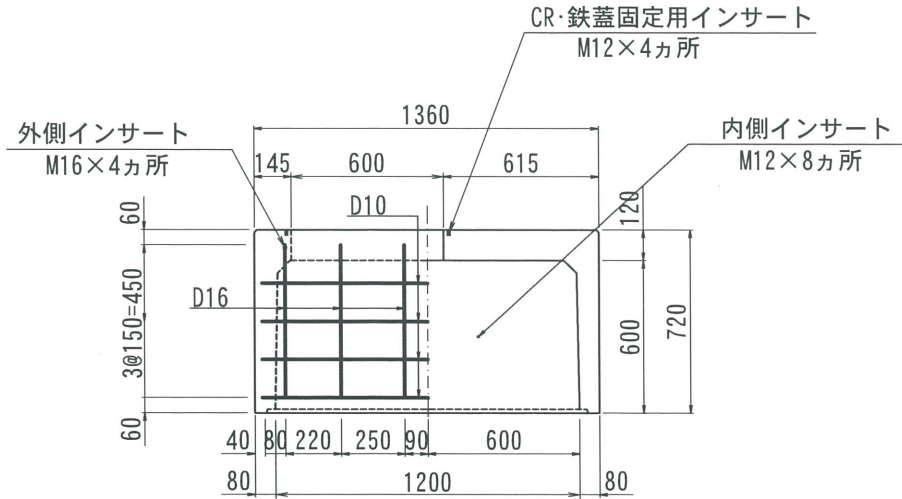
改定日	2018. 03. 02	内容	書式変更：改定日追加	製図	学上	検図	加藤
改定日		内容		製図		検図	
改定日		内容		製図		検図	

名称	THハンドホール 配筋図	品名	CRリング φ600	重量	75kg	尺度	1/30	作成日	2016. 05. 26	製図	学上	検図	加藤	株式会社 立基
----	--------------	----	------------	----	------	----	------	-----	--------------	----	----	----	----	---------

1200型シリーズ

A - A

平面図



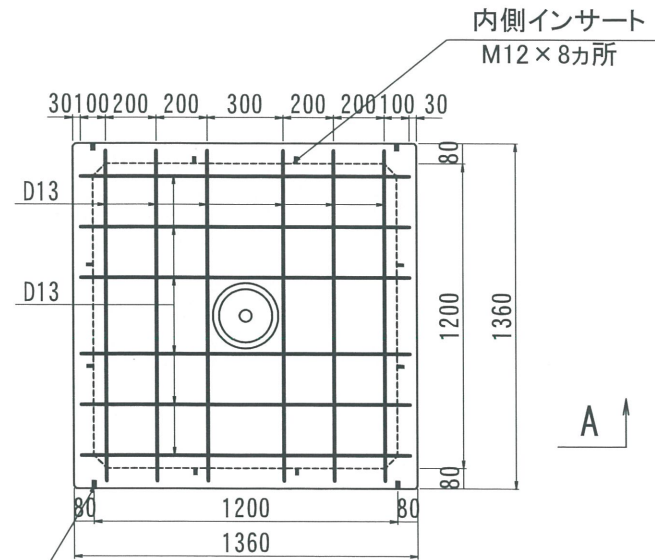
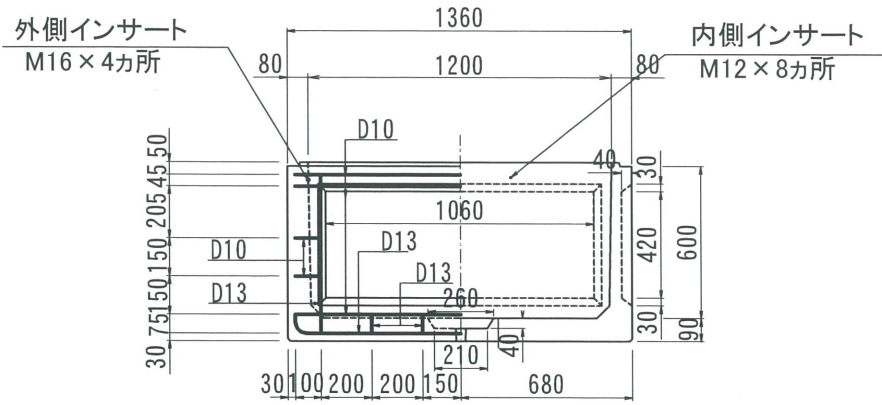
改定日	2017. 06. 08	内容	書式変更：改定日追加	製図	岸上	検図	加藤
改定日	2019. 06. 25	内容	外側インサート位置変更 CR・鉄蓋固定用インサート追加	製図	岸上	検図	加藤
改定日		内容		製図		検図	

名称	THハンドホール 配筋図	品名	1200上部600	重量	1062kg	尺度	1/30	作成日	2016. 05. 26	製図	岸上	検図	加藤	株式会社 立基
----	--------------	----	-----------	----	--------	----	------	-----	--------------	----	----	----	----	---------

1200型シリーズ

A - A

平面図



外側インサート
M16×4カ所

改定日	2017. 06. 08	内容	書式変更：改定日追加	製図	検図
改定日	2019. 06. 25	内容	外側インサート位置変更	製図	検図
改定日		内容		製図	検図

名称	THハンドホール 配筋図	品名	1200下部600	重量	842kg	尺度	1/30	作成日	2016. 05. 26	製図	検図	株式会社 立基
----	--------------	----	-----------	----	-------	----	------	-----	--------------	----	----	---------