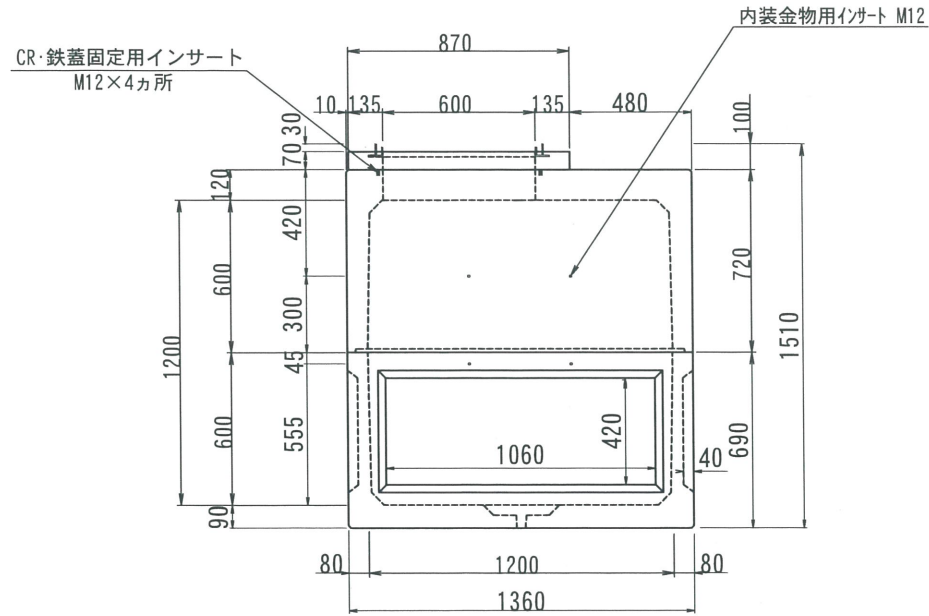
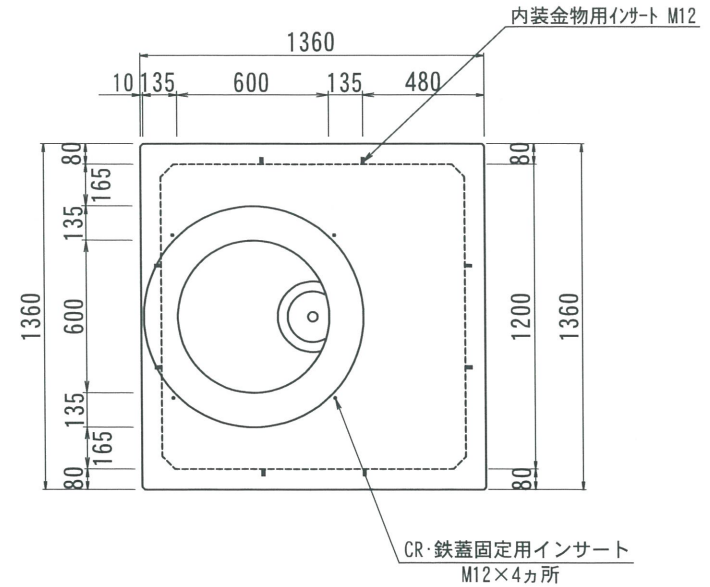


THハンドホール構造図 1200型シリーズ

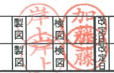
側面図



平面図



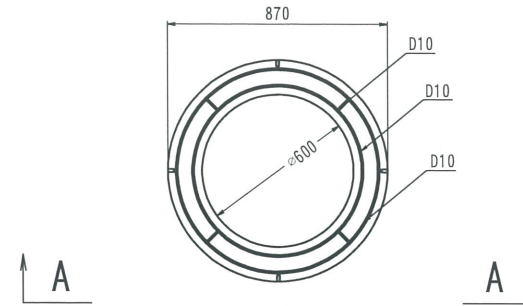
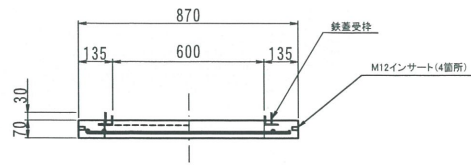
名称	品名	仕様	尺度	作成日	製図	検図	加藤	型番	総重量	CR	上部			中間			下部	備考
											100	300	600	200	300	400	600	
THハンドホール 構造図	1200X1200X1200H (舗装用CR)		1/30	2016. 08. 18				TH1200-1200	1959kg	55kg	1062kg							
2018. 02. 13	内容	書式変更：改定日追加																
2019. 07. 26	内容	CR・鉄蓋固定用インサート追記																



舗装用CR

A - A

平面図



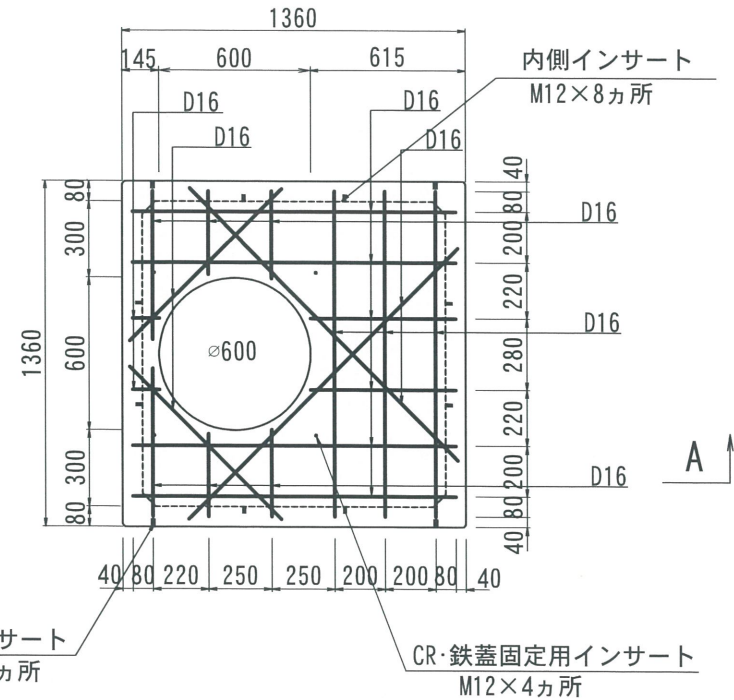
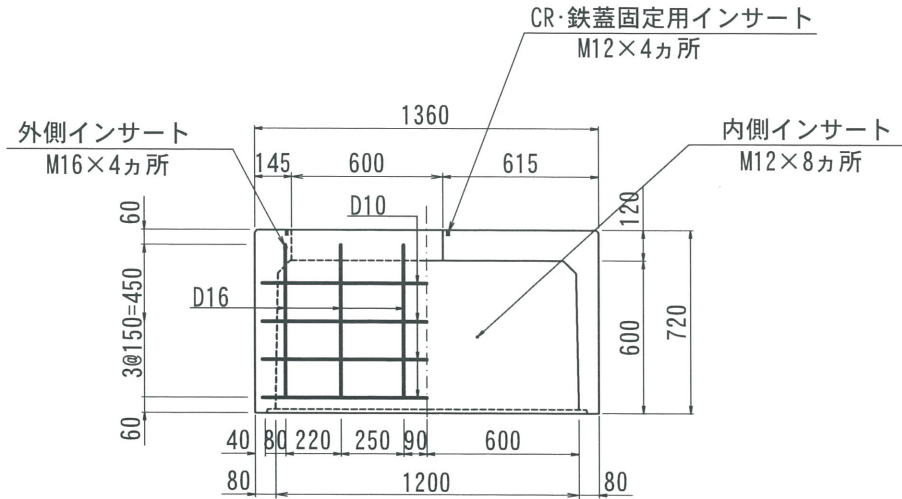
改定日	2018. 03. 02	内容	書式変更：改定日追加	製図	岸上	検図	加藤
改定日		内容		製図		検図	
改定日		内容		製図		検図	

名称	THハンドホール 配筋図	品名	舗装用CRリング φ600	重量	55kg	尺度	1/30	作成日	2016. 05. 26	製図	岸上	検図	加藤	株式会社 立基
----	--------------	----	---------------	----	------	----	------	-----	--------------	----	----	----	----	---------

1200型シリーズ

A - A

平面図



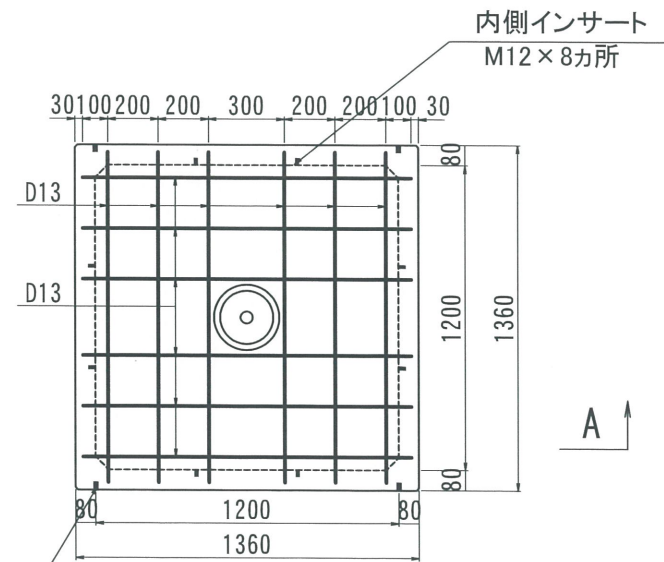
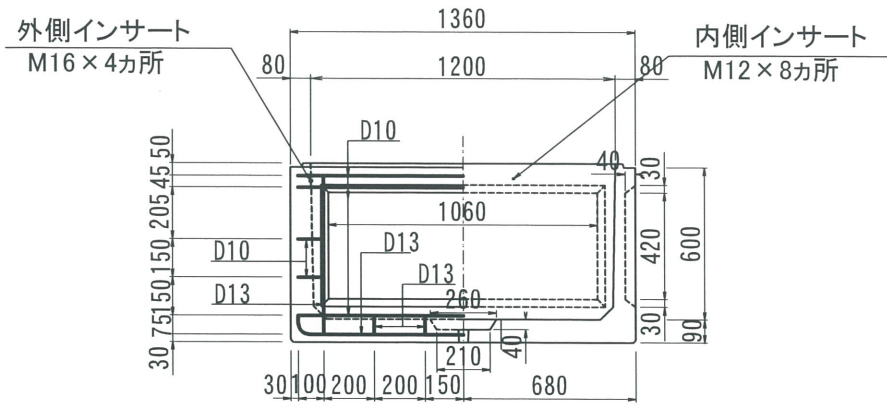
改定日	2017. 06. 08	内容	書式変更：改定日追加	製図	岸上	検図	加藤
	2019. 06. 25	内容	外側インサート位置変更 CR・鉄蓋固定用インサート追加	製図	岸上	検図	加藤
		内容		製図		検図	
製図	岸上	検図	加藤	株式会社 立基			

名称	THハンドホール 配筋図	品名	1200上部600	重量	1062kg	尺度	1/30	作成日	2016. 05. 26
----	--------------	----	-----------	----	--------	----	------	-----	--------------

1200型シリーズ

A - A

平面図



外側インサート
M16 × 4カ所

内側インサート
M12 × 8カ所

改定日	2017. 06. 08	内容	書式変更：改定日追加	製図	検図
改定日	2019. 06. 25	内容	外側インサート位置変更	製図	検図
改定日		内容		製図	検図

名称	THハンドホール 配筋図	品名	1200下部600	重量	842kg	尺度	1/30	作成日	2016. 05. 26	製図	検図	株式会社 立基
----	--------------	----	-----------	----	-------	----	------	-----	--------------	----	----	---------