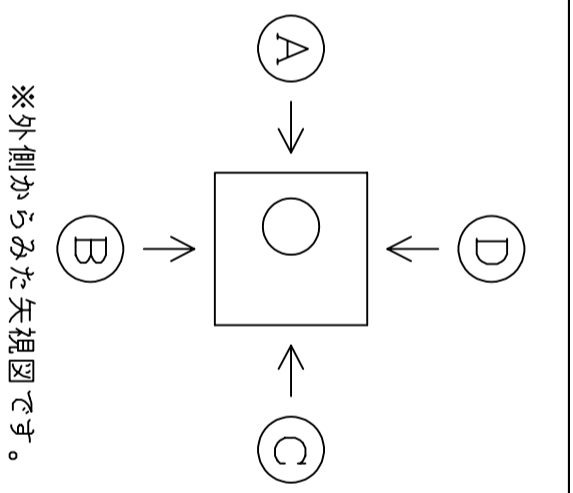


製図日	年 月 日
件名	御担当者名
御社名	御担当者名
商社名	御担当者名
サイズ 200X1200X1300	Scale 1/20
品番	様
<b>HH</b>	
継手 PLジョイント/S・MR・KF 削孔のみ 他:	

■蓋	荷重	<input type="checkbox"/> T-2 <input type="checkbox"/> T-6 <input type="checkbox"/> T-8 <input type="checkbox"/> T-20 <input type="checkbox"/> T-25
	形式	<input type="checkbox"/> CR <input type="checkbox"/> 角枠 <input type="checkbox"/> 舗装用CR <input type="checkbox"/> 化粧蓋(角・丸) 他:
	文字	<input type="checkbox"/> 電気 <input type="checkbox"/> 他:
■FEPメーカー		
カバー形状	<input type="checkbox"/> オガ-スバリア- <input type="checkbox"/> 東拓工業 <input type="checkbox"/> 古河電工 <input type="checkbox"/> カカワ <input type="checkbox"/> カミホリア-	
独立リフト形状	<input type="checkbox"/> 未来工業 <input type="checkbox"/> NEWカカワ	



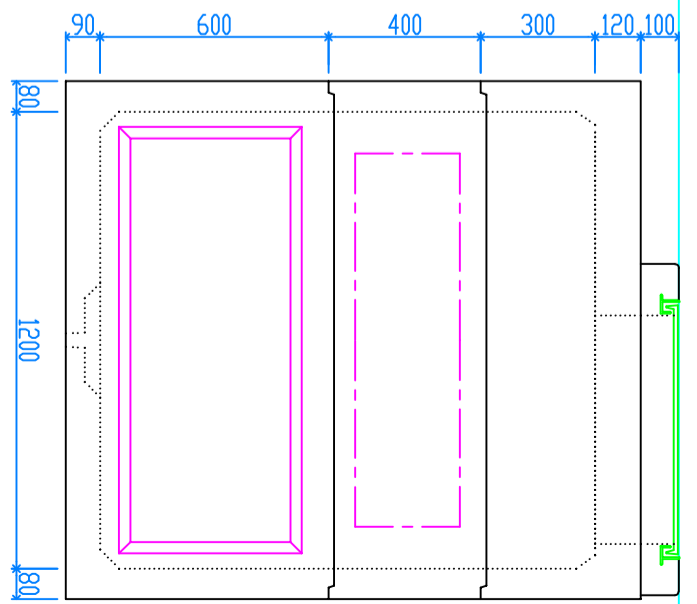
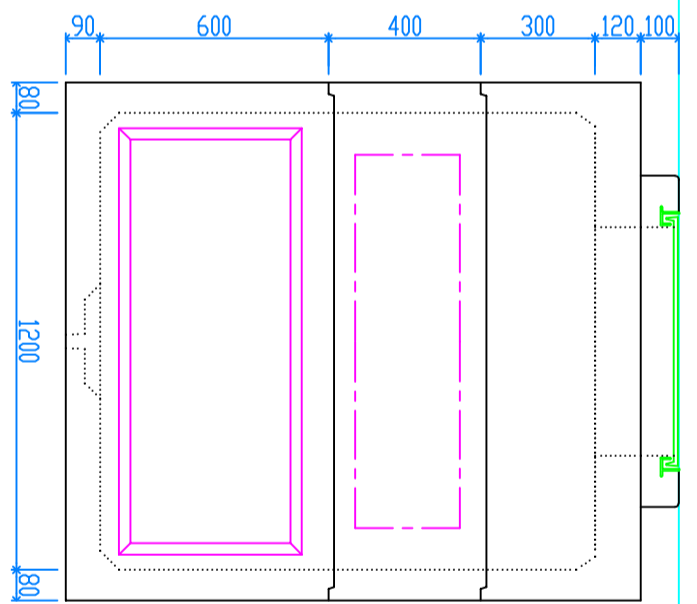
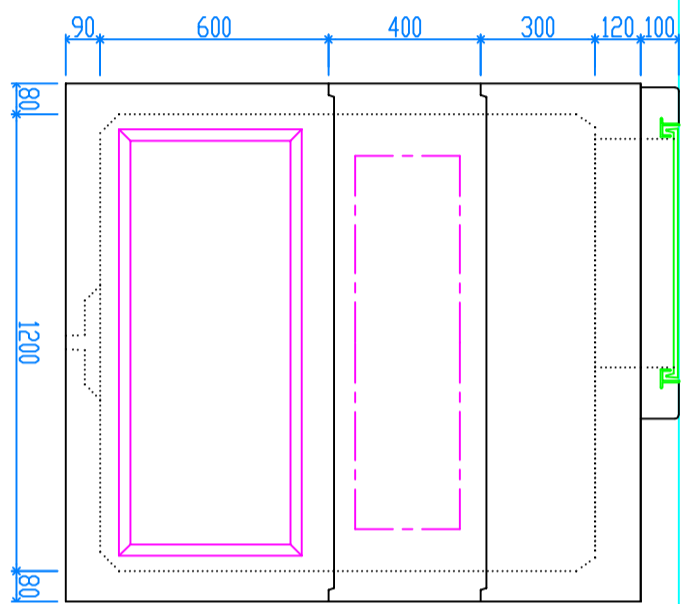
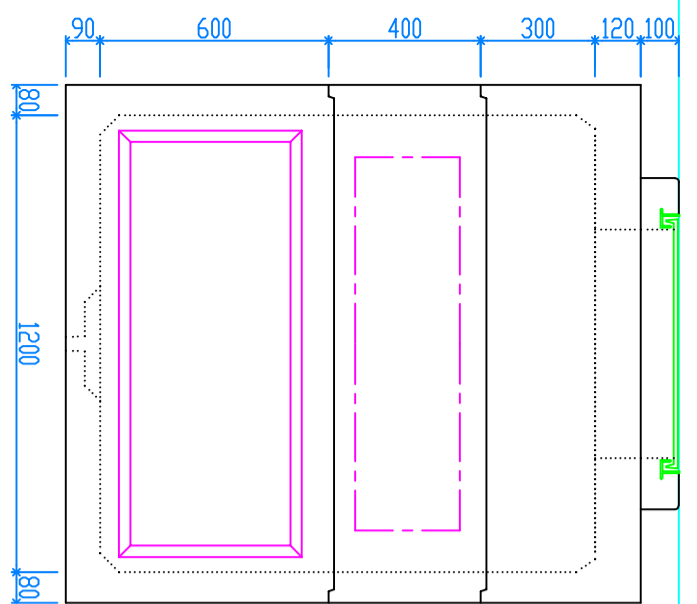
PLジョイント 外径図				
30	50	80	125	150
40	65	100		
※上記外径図をそのまま ワットアップ内へ複写して下さい。				
納入希望日				
年 月 日				

(A)

(B)

(C)

(D)



30	40	50	65	80	100	125	150
----	----	----	----	----	-----	-----	-----

30	40	50	65	80	100	125	150
----	----	----	----	----	-----	-----	-----

30	40	50	65	80	100	125	150
----	----	----	----	----	-----	-----	-----

30	40	50	65	80	100	125	150
----	----	----	----	----	-----	-----	-----

修正日	月 日	製図	検図
修正日	月 日		
修正日	月 日		