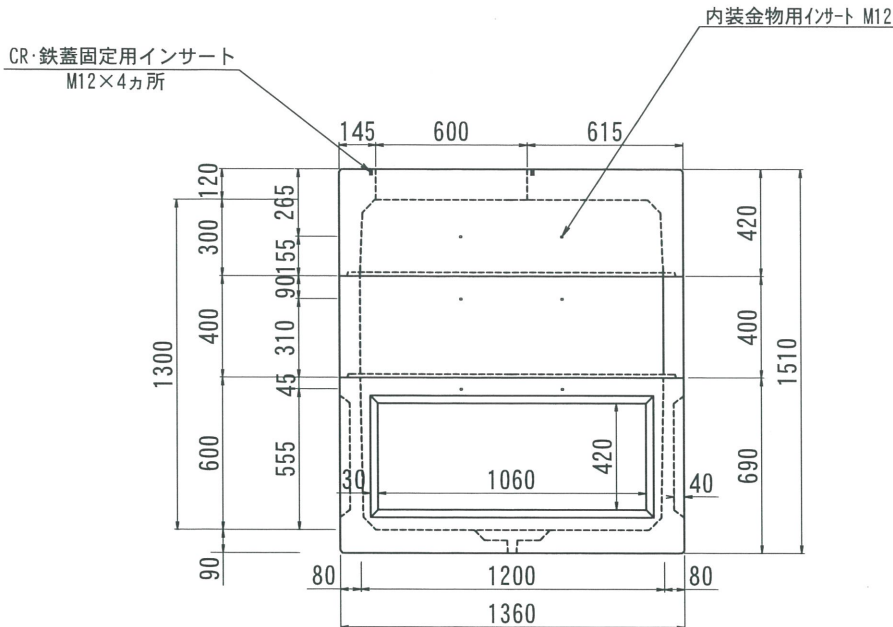
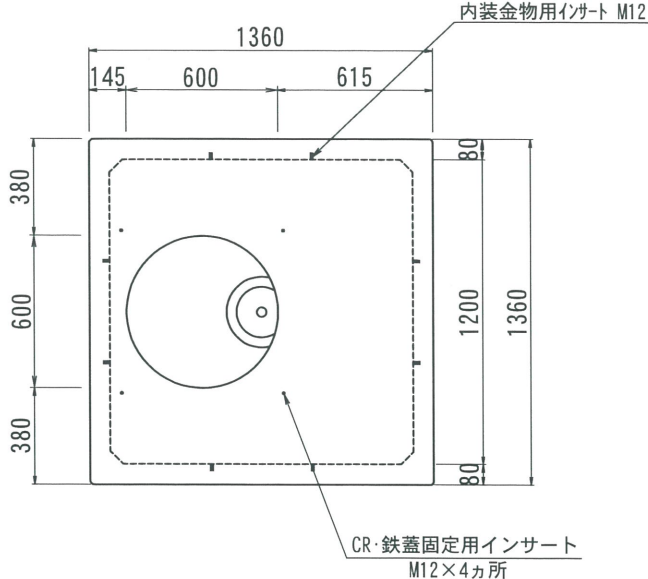


THハンドホール構造図
1200型シリーズ

側面図



平面図

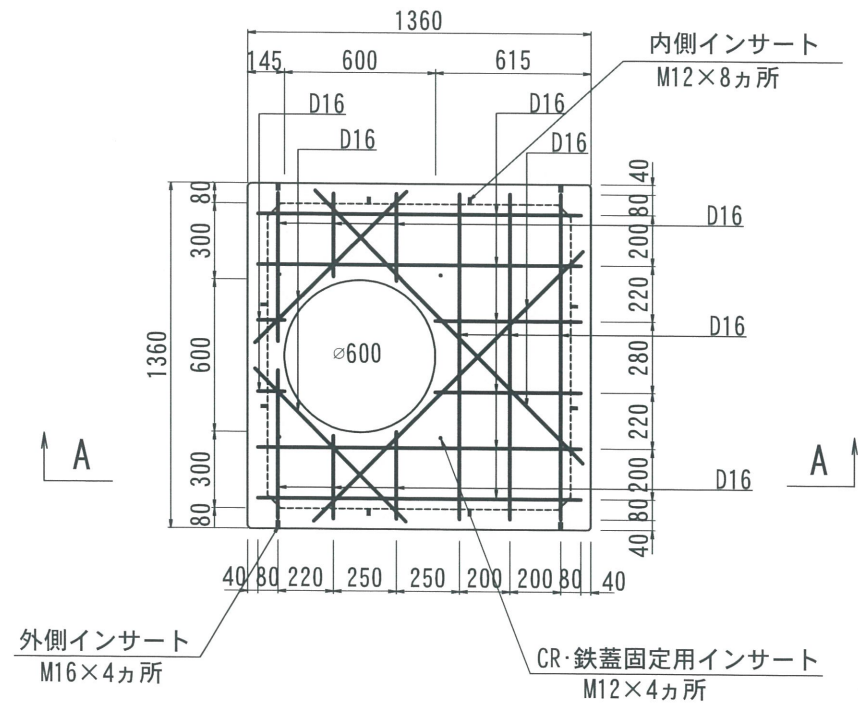
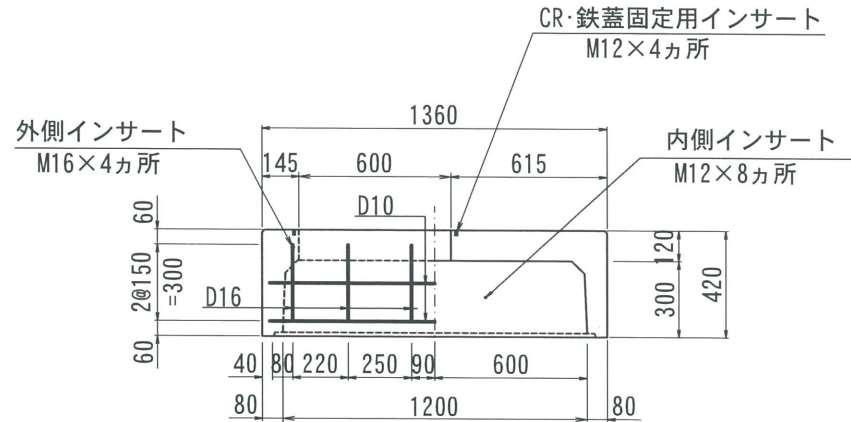


2018.02.01	内容	書式変更：改定日追加	製図	検査	承認	製図	検査	承認	製図	検査	承認	型番	総重量	CR	上部			中間			下部	備考
															100	300	600	200	300	400	600	
2019.07.26	内容	CR・鉄蓋固定用インサート追記	製図	検査	承認	製図	検査	承認	製図	検査	承認	TH1200-1300	2005kg									
															762kg			401kg			842kg	
名称	THハンドホール 構造図		品名	1200X1200X1300H			尺度	1/30		作成日	2016.08.18			製図	検査	承認	株式会社 立基					

1200型シリーズ

A - A

平面図

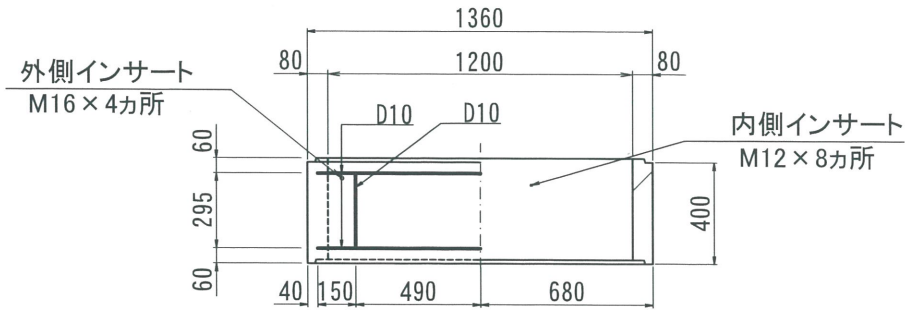


改定日	2017. 06. 08	内容	書式変更：改定日追加	製図	岸上	検図	加藤
改定日	2019. 06. 25	内容	外側インサート位置変更 CR・鉄蓋固定用インサート追加	製図	岸上	検図	加藤
改定日		内容		製図		検図	

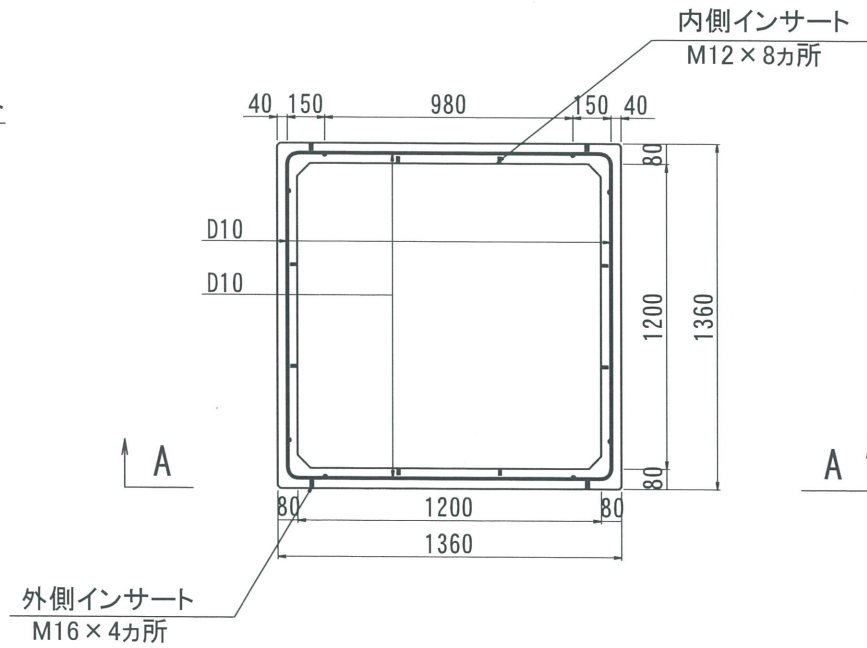
名称	THハンドホール 配筋図	品名	1200上部300	重量	762kg	尺度	1/30	作成日	2016. 05. 26	製図	岸上	検図	加藤	株式会社 立基
----	--------------	----	-----------	----	-------	----	------	-----	--------------	----	----	----	----	---------

1200型シリーズ

A - A



平面図



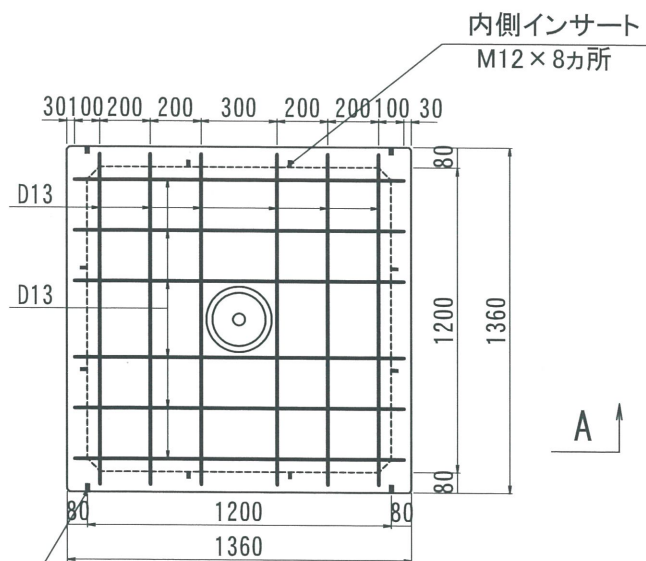
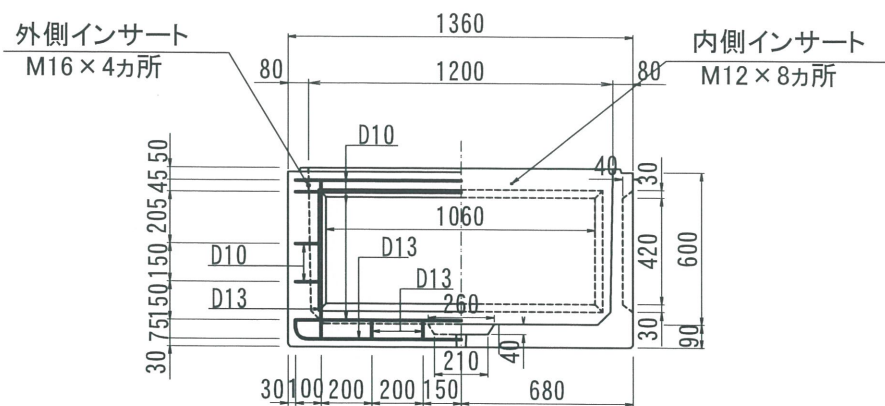
名称	THハンドホール 配筋図	品名	1200中間400	重量	401kg	尺度	1/30	作成日	2016. 05. 26	製図	岸上	検図	加藤	製図	岸上	検図	加藤	株式会社 立基
----	--------------	----	-----------	----	-------	----	------	-----	--------------	----	----	----	----	----	----	----	----	---------

改定日	2017. 06. 08	内容	書式変更：改定日追加	製図	岸上	検図	加藤
改定日	2019. 06. 25	内容	外側インサート位置変更	製図	岸上	検図	加藤
改定日		内容		製図		検図	

1200型シリーズ

A - A

平面図



外側インサート
M16×4カ所

改定日	2017. 06. 08	内容	書式変更：改定日追加	製図	検図
改定日	2019. 06. 25	内容	外側インサート位置変更	製図	検図
改定日		内容		製図	検図

名称	THハンドホール 配筋図	品名	1200下部600	重量	842kg	尺度	1/30	作成日	2016. 05. 26	製図	検図	株式会社 立基
----	--------------	----	-----------	----	-------	----	------	-----	--------------	----	----	---------