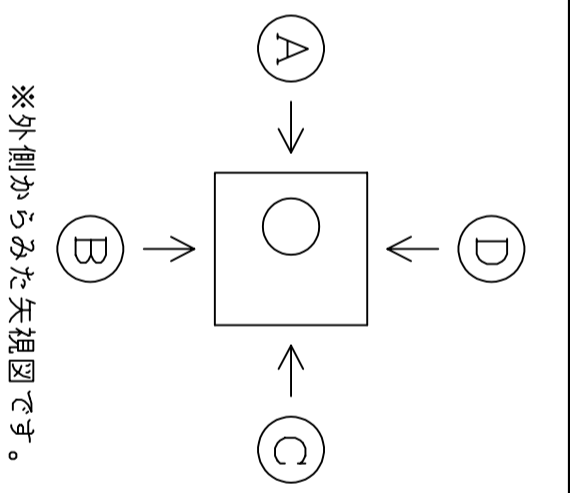


製図日	年	月	日
件名			
御社名	御担当者名	御社名	御担当者名
社名	様	様	様
サイズ	200X1200X1400	Scale	1/20
品番			
<h1>HH</h1>			
継手 P Lジョイント/S・MR・KF 削孔のみ 他:			

■蓋	荷重	<input type="checkbox"/> T-2 <input type="checkbox"/> T-6 <input type="checkbox"/> T-8
		<input type="checkbox"/> T-20 <input type="checkbox"/> T-25
形式	<input type="checkbox"/> CR <input type="checkbox"/> 角枠 <input type="checkbox"/> 舗装用CR	
	<input type="checkbox"/> 化粧蓋(角・丸)	
文字	<input type="checkbox"/> 他:	
	<input type="checkbox"/> 電気 <input type="checkbox"/> 他:	
■FEPメーカー		
カバー形状	<input type="checkbox"/> ガガ-カバー <input type="checkbox"/> 東拓工業 <input type="checkbox"/> 古河電工 <input type="checkbox"/> カカワ <input type="checkbox"/> カキカリアー	
独立リフト形状	<input type="checkbox"/> 未来工業 <input type="checkbox"/> NEWカカワ	



P Lジョイント 外径図				
30	40	50	65	80
100	125	150		

※上記外径図をそのまま
ワットアップ内へ複写して下さい。

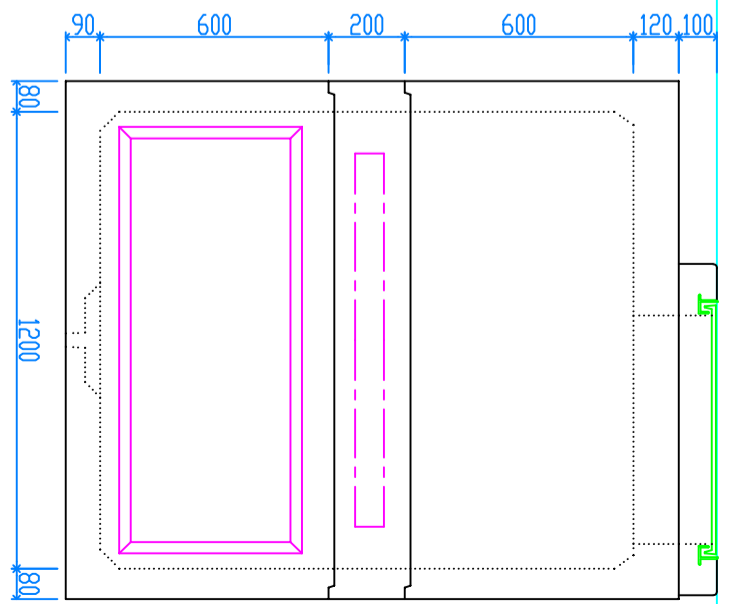
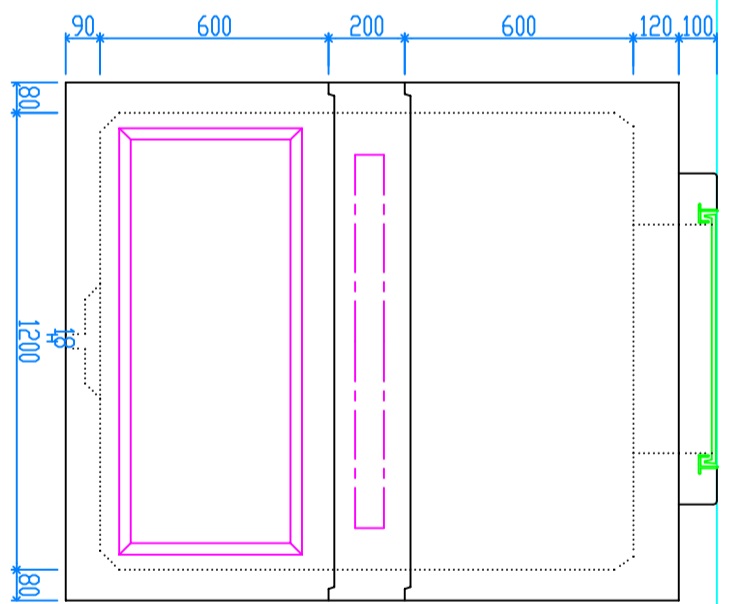
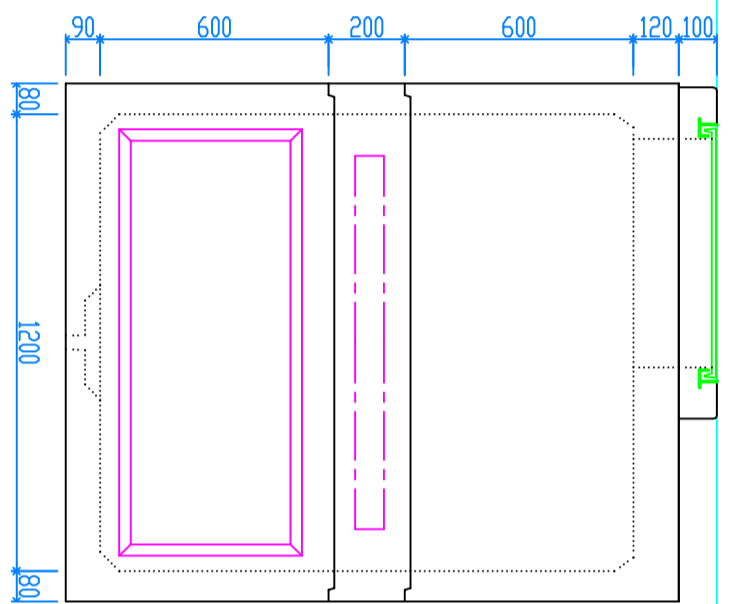
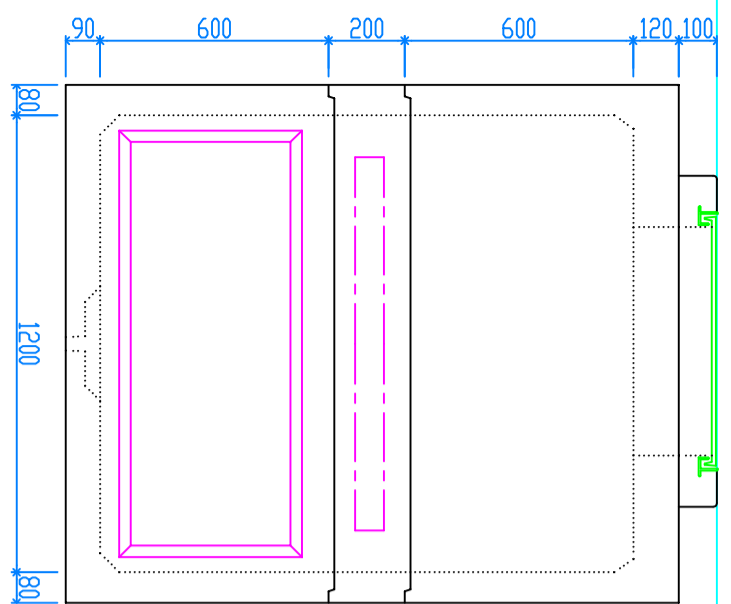
納入希望日	年	月	日
-------	---	---	---

(A)

(B)

(C)

(D)



VGL

30	40	50	65	80	100	125	150
----	----	----	----	----	-----	-----	-----

30	40	50	65	80	100	125	150
----	----	----	----	----	-----	-----	-----

30	40	50	65	80	100	125	150
----	----	----	----	----	-----	-----	-----

30	40	50	65	80	100	125	150
----	----	----	----	----	-----	-----	-----

修正日	月	日	製図	検図
修正日	月	日		
修正日	月	日		