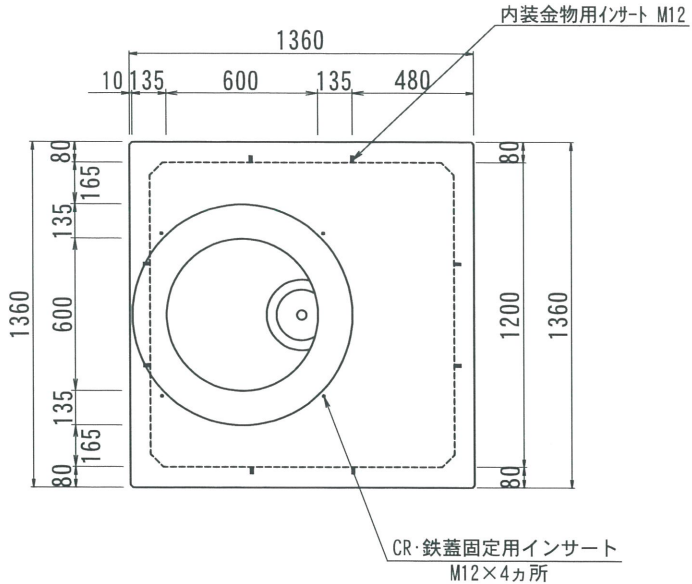
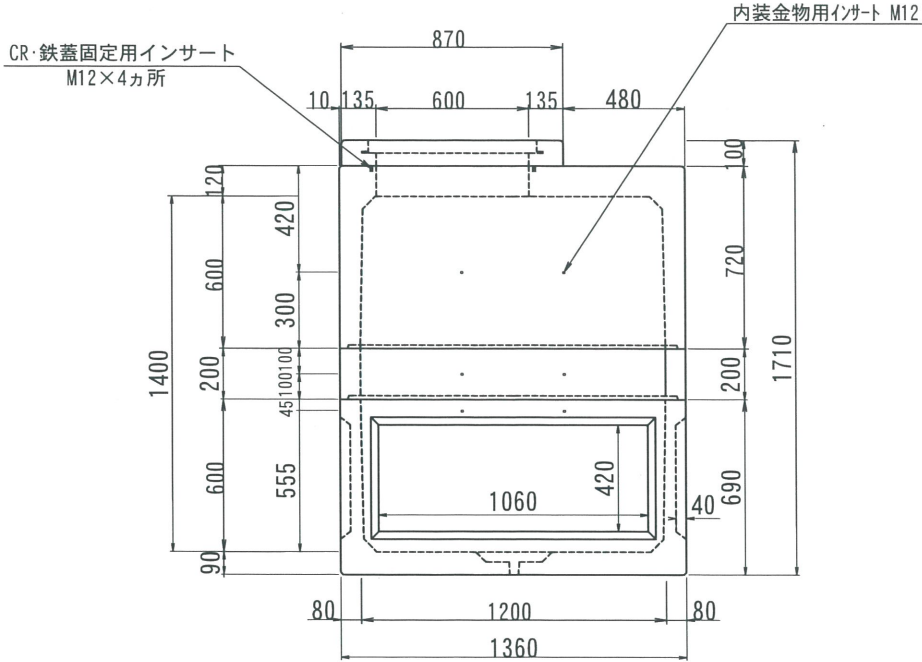


THハンドホール構造図 1200型シリーズ

側面図

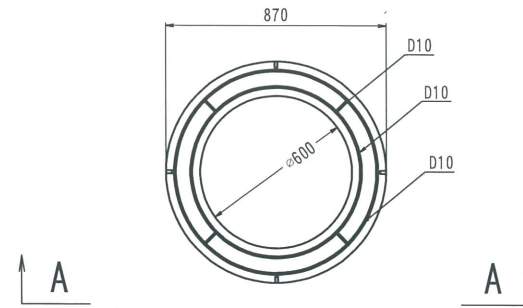
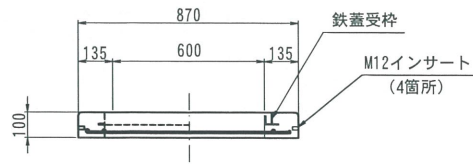


2017. 06. 09	内容	書式変更：改定日追加	製図	検図	製図	検図	製図	検図	型番	総重量	CR	上部	中間	下部	備考					
2019. 07. 26	内容	CR・鉄蓋固定用インサート追記	製図	検図	製図	検図	製図	検図	TH1200-1400	2180kg	75kg	100 300 600	200 300 400 600	1062kg 201kg 842kg						
名称			品名			尺度			作成日			製図			検図			株式会社 立基		
THハンドホール 構造図			1200X1200X1400H (CR)			1/30			2016. 08. 18			岸上 加藤								

C R

A - A

平面図



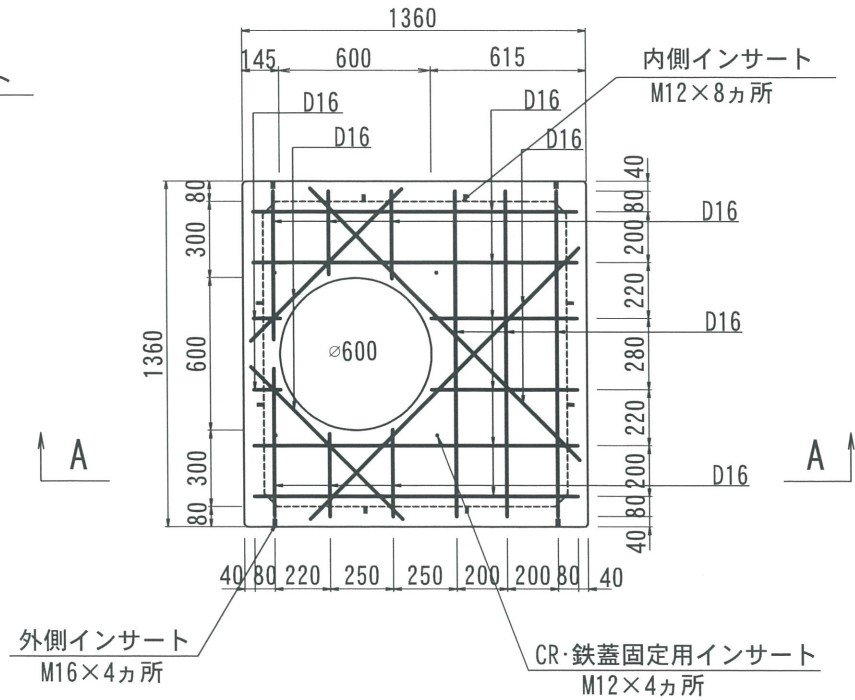
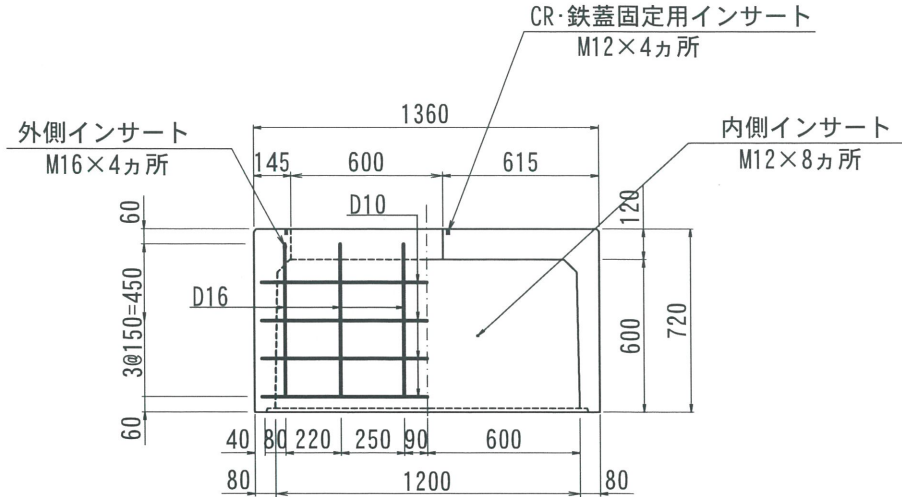
改定日	2018. 03. 02	内容	書式変更：改定日追加	製図	岸上	検図	加藤
改定日		内容		製図		検図	
改定日		内容		製図		検図	

名称	THハンドホール 配筋図	品名	CRリング φ600	重量	75kg	尺度	1/30	作成日	2016. 05. 26	製図	岸上	検図	加藤	株式会社 立基		
----	--------------	----	------------	----	------	----	------	-----	--------------	----	----	----	----	---------	--	--

1200型シリーズ

A - A

平面図

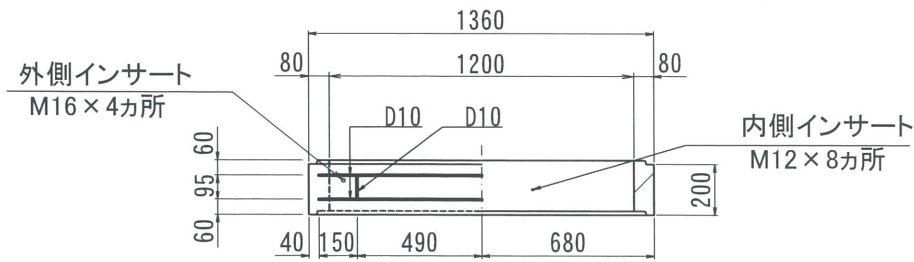


改定日 改定内容	2017. 06. 08	内容	書式変更：改定日追加	製図	洋上	検図	加藤
	2019. 06. 25	内容	外側インサート位置変更 CR・鉄蓋固定用インサート追加	製図	洋上	検図	加藤
		内容		製図		検図	
製図	洋上	検図	加藤	株式会社 立基			

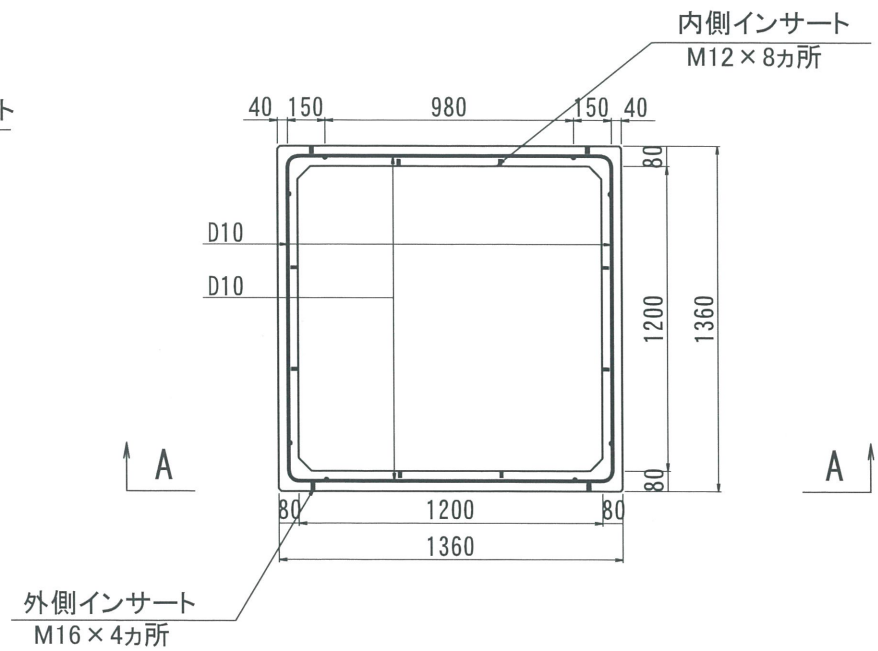
名称	THハンドホール 配筋図	品名	1200上部600	重量	1062kg	尺度	1/30	作成日	2016. 05. 26
----	--------------	----	-----------	----	--------	----	------	-----	--------------

1200型シリーズ

A - A



平面図



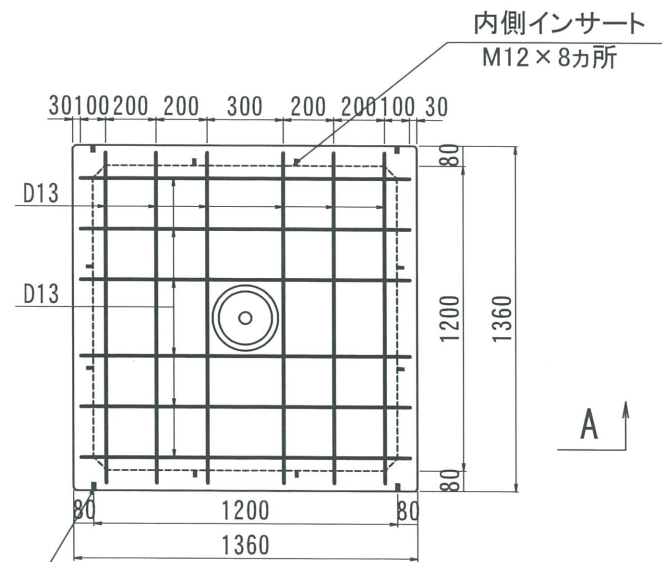
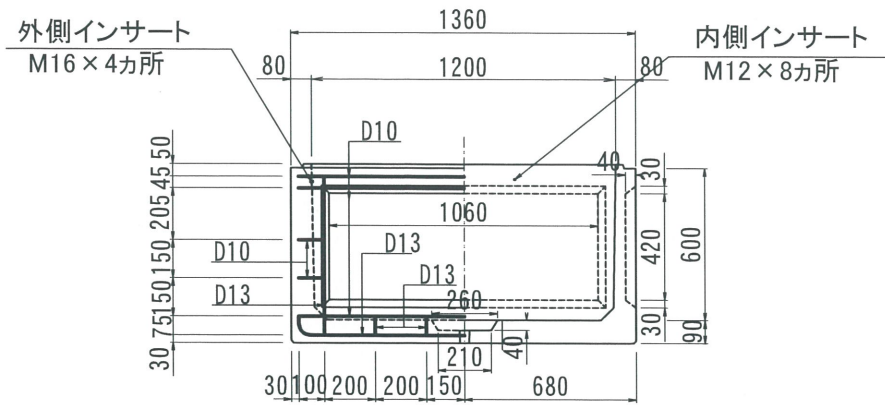
改定日 2017.06.08	内容	書式変更：改定日追加	製図	岸上	検図	加藤
	内容	外側インサート位置変更	製図	岸上	検図	加藤
	内容		製図		検図	

名称	THハンドホール 配筋図	品名	1200中間200	重量	201kg	尺度	1/30	作成日	2016.05.26	製図	岸上	検図	加藤	株式会社 立基
----	--------------	----	-----------	----	-------	----	------	-----	------------	----	----	----	----	---------

1200型シリーズ

A - A

平面図



外側インサート
M16×4カ所

改定日	2017. 06. 08	内容	書式変更：改定日追加	製図	検図
改定日	2019. 06. 25	内容	外側インサート位置変更	製図	検図
改定日		内容		製図	検図

名称	THハンドホール 配筋図	品名	1200下部600	重量	842kg	尺度	1/30	作成日	2016. 05. 26	製図	検図	株式会社 立基
----	--------------	----	-----------	----	-------	----	------	-----	--------------	----	----	---------