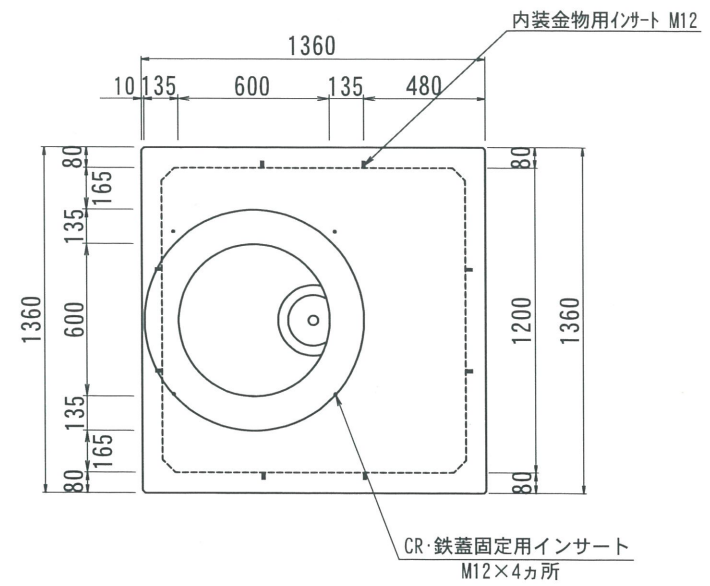
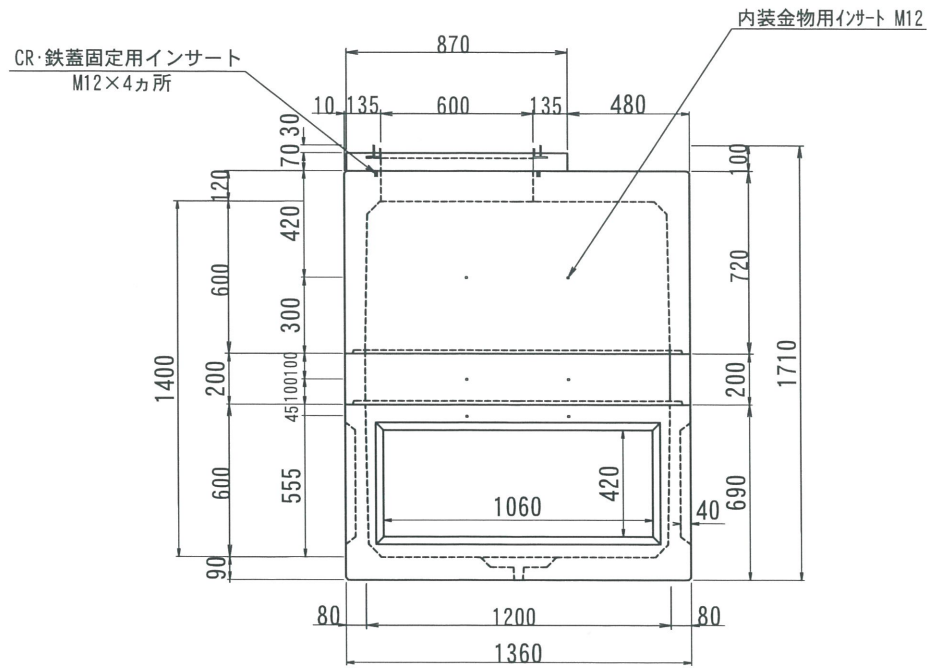


THハンドホール構造図 1200型シリーズ

側面図



名称	品名	尺度	1/30	作成日	2016.08.18	製図	検図	型番	総重量	CR	上部			中間			下部	備考
											100	300	600	200	300	400	600	
TH1200-1400	2160kg	55kg	1062kg	201kg	842kg													

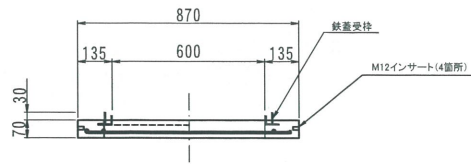
2018.02.13	内容	書式変更：改定日追加
2019.07.26	内容	CR・鉄蓋固定用インサート追記



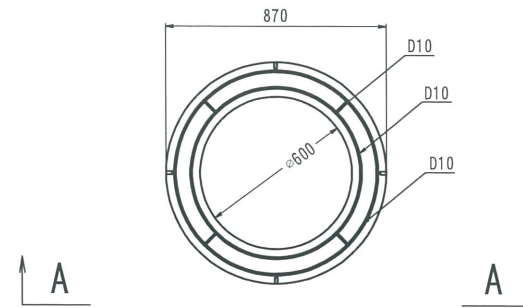
株式会社 立基

舗装用CR

A - A



平面図



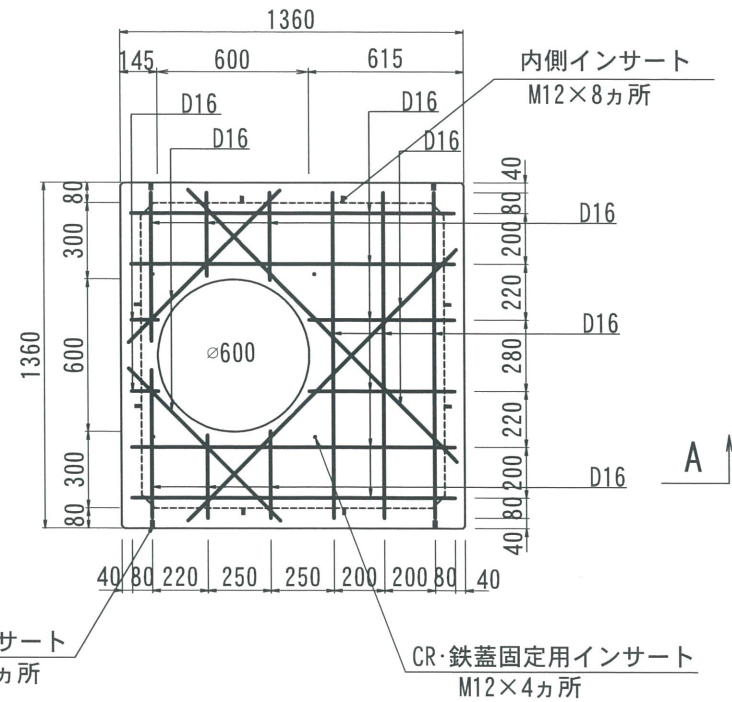
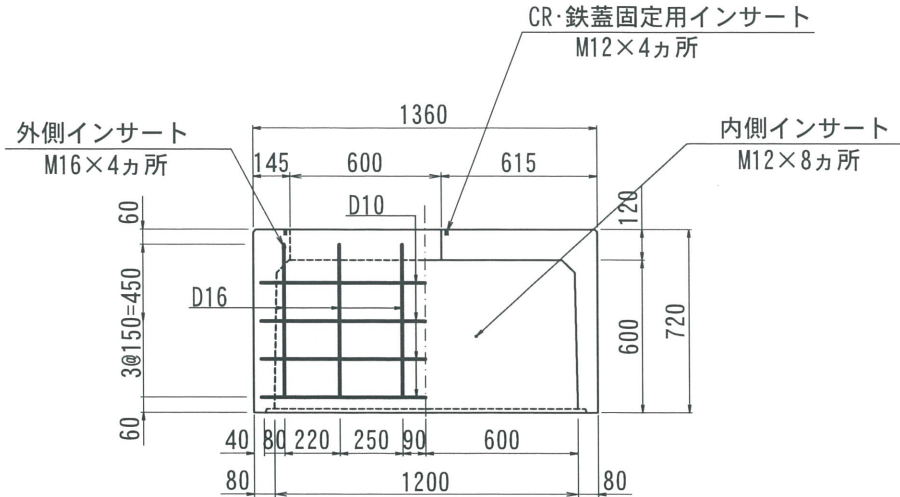
改定日	2018. 03. 02	内容	書式変更：改定日追加	製図	岸上	検図	加藤
改定日		内容		製図		検図	
改定日		内容		製図		検図	

名称	THハンドホール 配筋図	品名	舗装用CRリング $\phi 600$	重量	55kg	尺度	1/30	作成日	2016. 05. 26	製図	岸上	検図	加藤	株式会社 立基
----	--------------	----	---------------------	----	------	----	------	-----	--------------	----	----	----	----	---------

1200型シリーズ

A - A

平面図

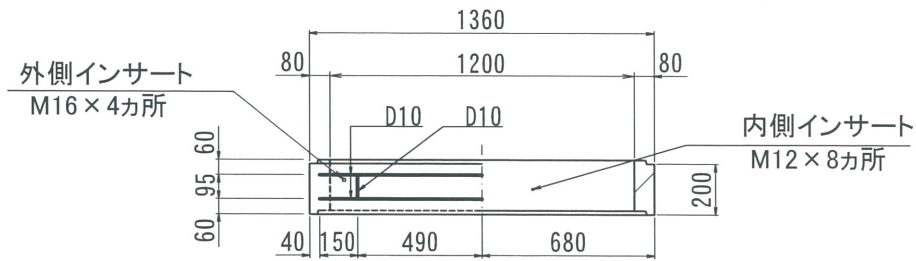


改定日 2017.06.08	内容	書式変更：改定日追加	製図	岸上	検図	加藤
	内容	外側インサート位置変更 CR・鉄蓋固定用インサート追加	製図	岸上	検図	加藤
	内容		製図		検図	
製図	岸上	検図	加藤	株式会社 立基		

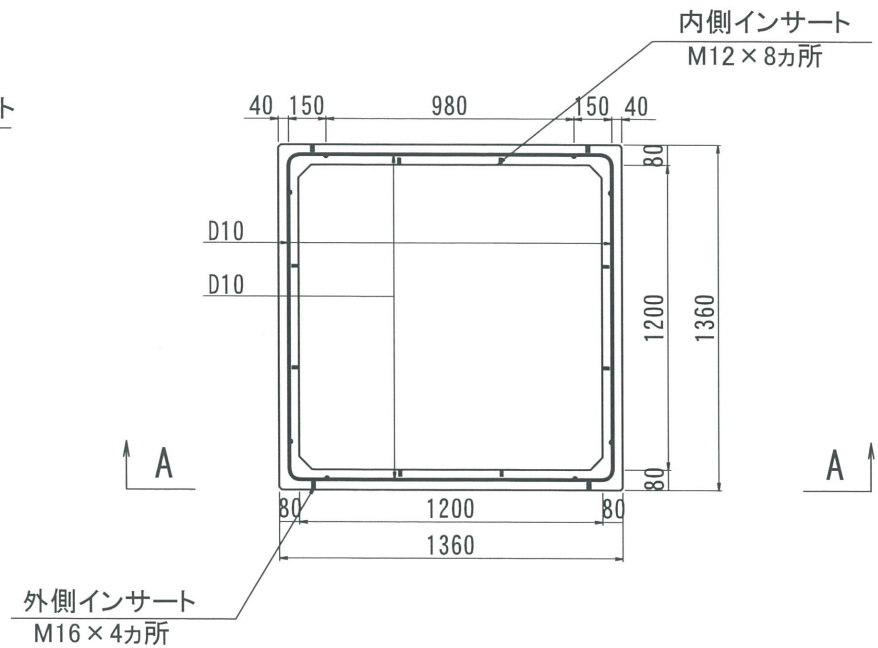
名称	THハンドホール 配筋図	品名	1200上部600	重量	1062kg	尺度	1/30	作成日	2016.05.26
----	--------------	----	-----------	----	--------	----	------	-----	------------

1200型シリーズ

A - A



平面図



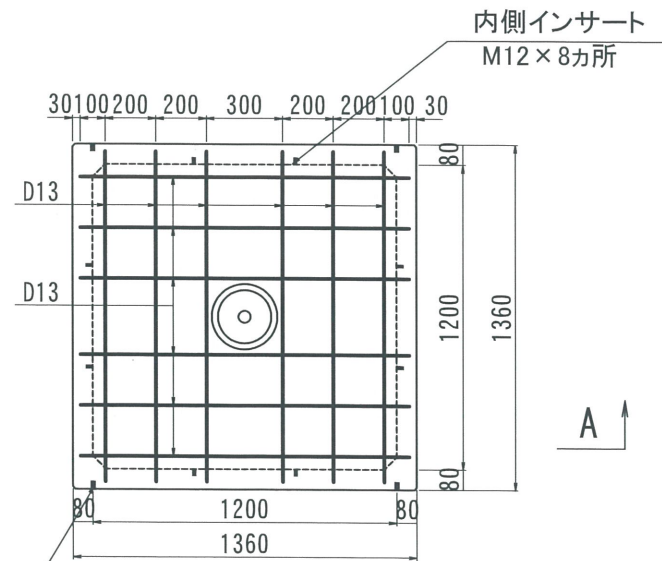
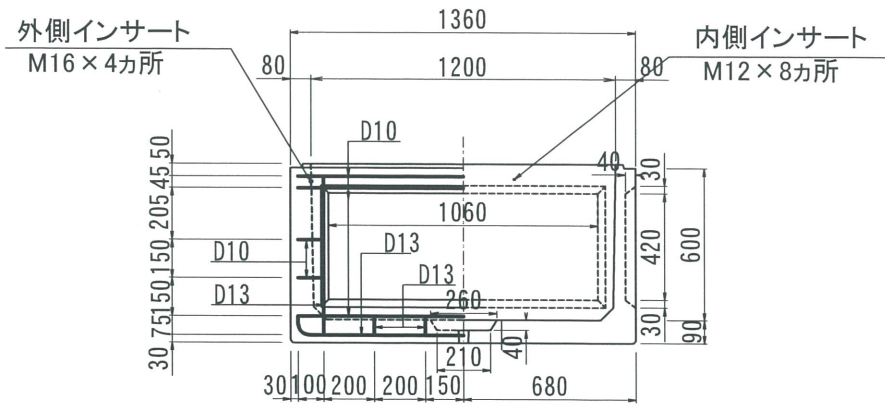
改定日	2017. 06. 08	内容	書式変更：改定日追加	製図	岸上	検図	加藤
改定日	2019. 06. 25	内容	外側インサート位置変更	製図	岸上	検図	加藤
改定日		内容		製図		検図	

名称	THハンドホール 配筋図	品名	1200中間200	重量	201kg	尺度	1/30	作成日	2016. 05. 26	製図	岸上	検図	加藤	株式会社 立基
----	--------------	----	-----------	----	-------	----	------	-----	--------------	----	----	----	----	---------

1200型シリーズ

A - A

平面図



外側インサート
M16×4カ所

内側インサート
M12×8カ所

改定日	2017. 06. 08	内容	書式変更：改定日追加	製図	検図
改定日	2019. 06. 25	内容	外側インサート位置変更	製図	検図
改定日		内容		製図	検図

名称	THハンドホール 配筋図	品名	1200下部600	重量	842kg	尺度	1/30	作成日	2016. 05. 26	製図	検図	株式会社 立基
----	--------------	----	-----------	----	-------	----	------	-----	--------------	----	----	---------