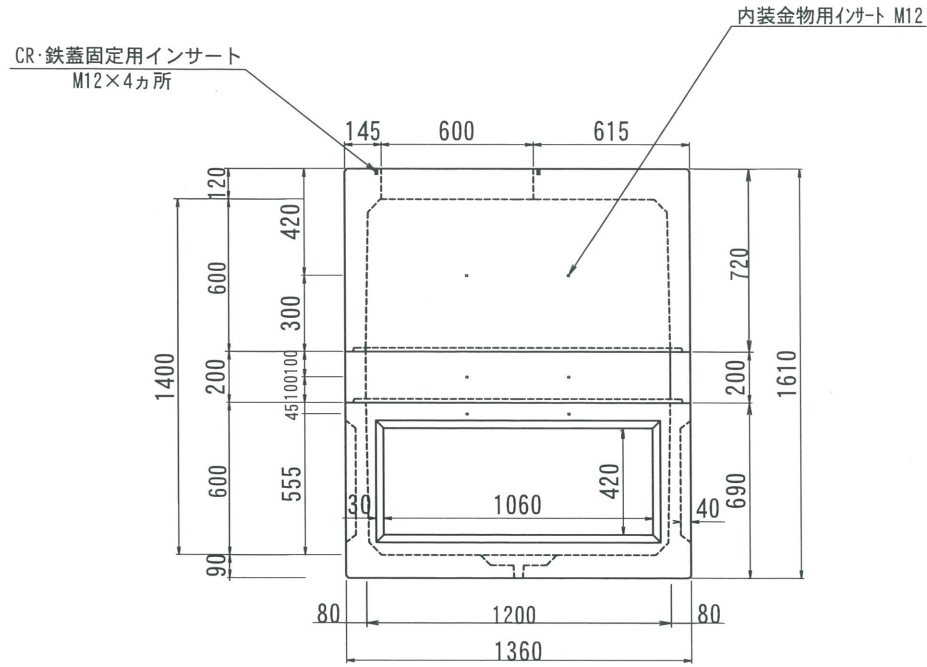
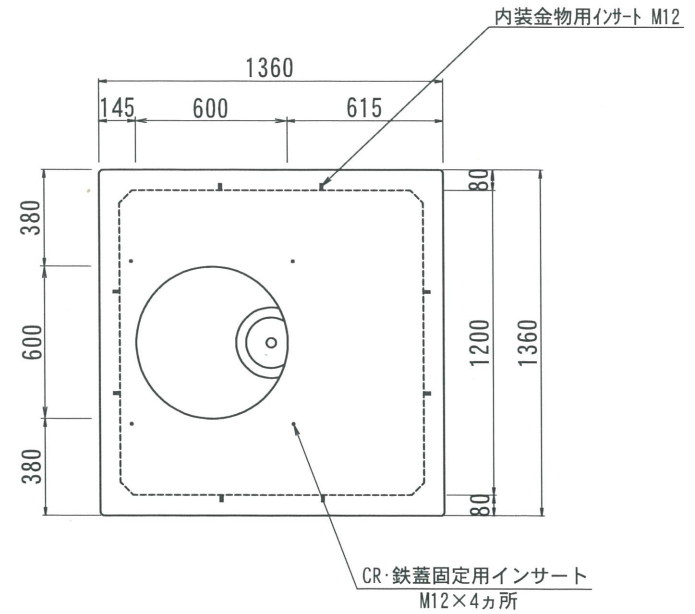


THハンドホール構造図 1200型シリーズ

側面図



平面図

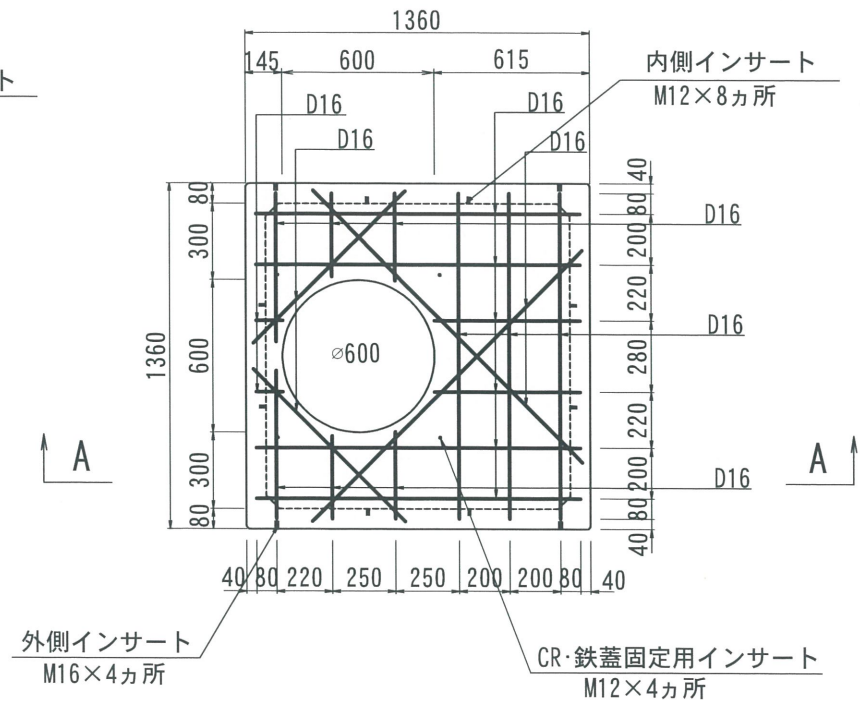
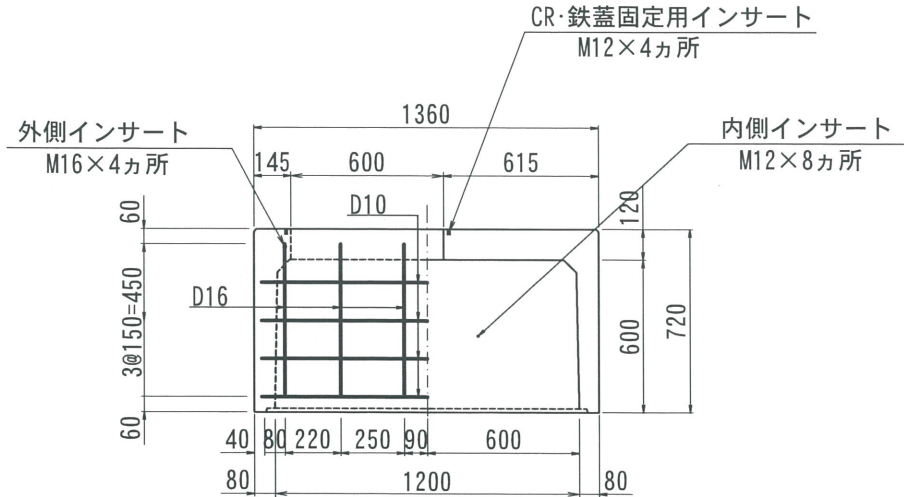


2018. 02. 01 内容 書式変更：改定日追加 2019. 07. 26 内容 CR・鉄蓋固定用インサート追加		内容		内容		検 換 回	型 番 TH1200-1400	総 重 量 2105kg	CR 	上部		中間		下部	備考
										100	300	600	200	300	
										1062kg		201kg		842kg	
名称 THハンドホール 構造図		品名 1200X1200X1400H		尺度 1/30		作成日 2016. 08. 18		製 図 		検 図 		株式会社 立基			

1200型シリーズ

A - A

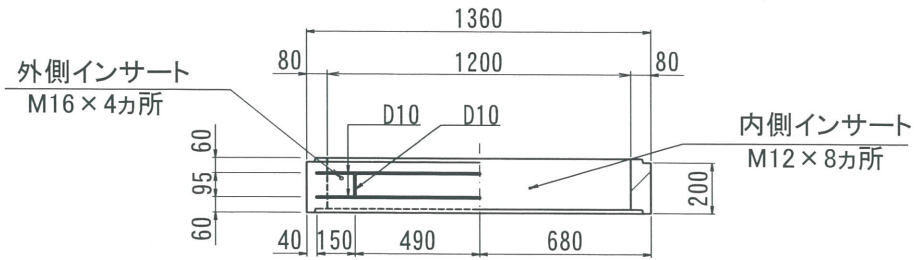
平面図



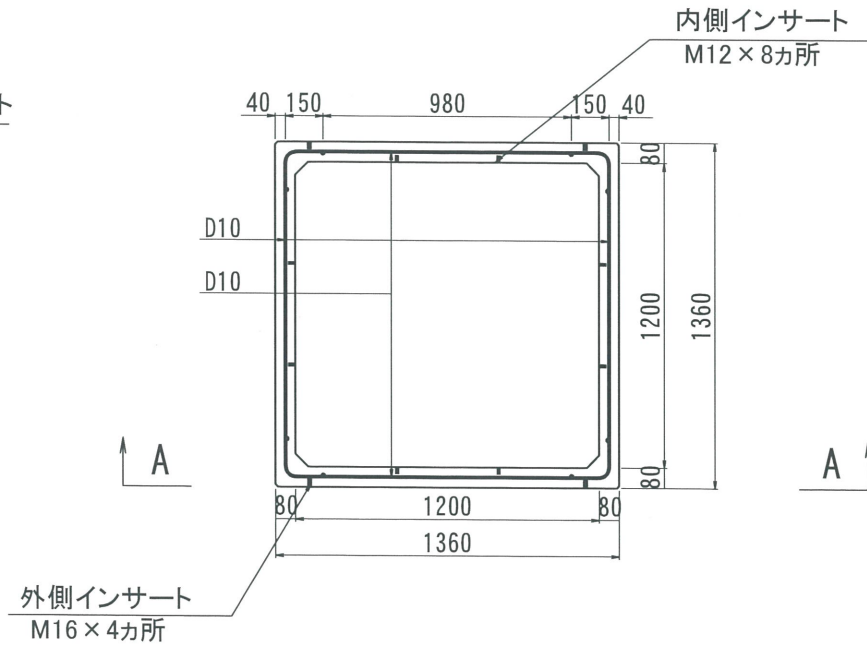
改訂日	2017. 06. 08	内容	書式変更：改定日追加	製図	岸上	検図	加藤
改訂日	2019. 06. 25	内容	外側インサート位置変更 CR・鉄蓋固定用インサート追加	製図	岸上	検図	加藤
改訂日		内容		製図		検図	

1200型シリーズ

A - A



平面図



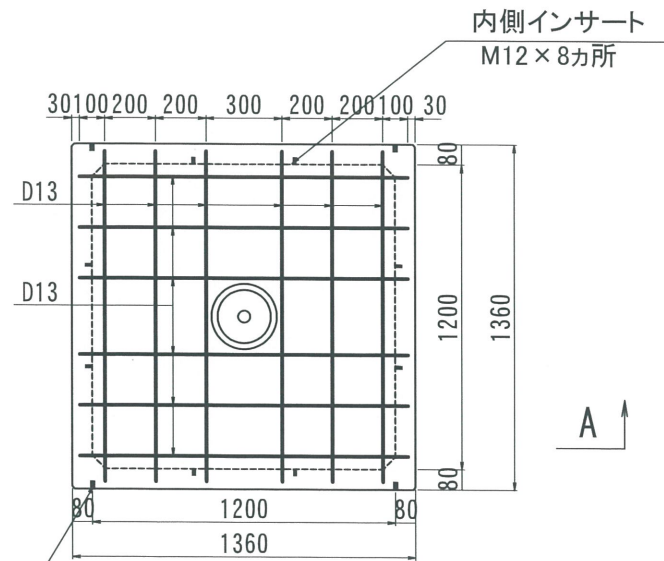
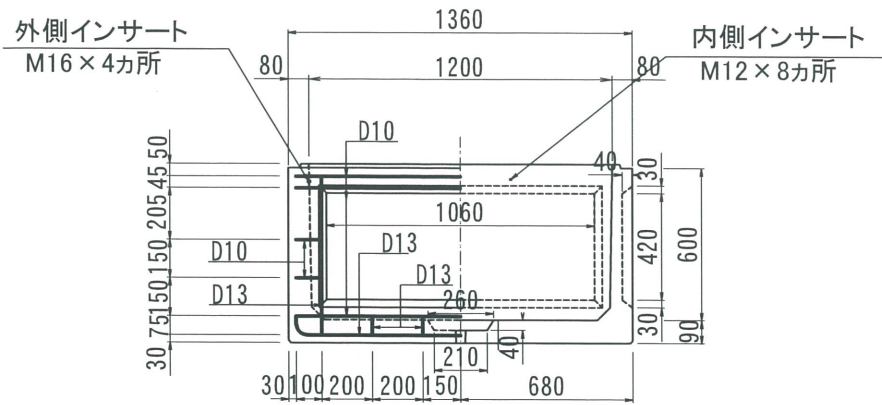
改定日	2017. 06. 08	内容	書式変更：改定日追加	製図	検図	加藤
改定日	2019. 06. 25	内容	外側インサート位置変更	製図	検図	加藤
改定日		内容		製図	検図	

名称	THハンドホール 配筋図	品名	1200中間200	重量	201kg	尺度	1/30	作成日	2016. 05. 26	製図	検図	加藤	株式会社 立基
----	--------------	----	-----------	----	-------	----	------	-----	--------------	----	----	----	---------

1200型シリーズ

A - A

平面図



外側インサート
M16×4カ所

改定日	2017. 06. 08	内容	書式変更：改定日追加	製図	検査
改定日	2019. 06. 25	内容	外側インサート位置変更	製図	検査
改定日		内容		製図	検査

名称	THハンドホール 配筋図	品名	1200下部600	重量	842kg	尺度	1/30	作成日	2016. 05. 26	製図	検査	株式会社 立基
----	--------------	----	-----------	----	-------	----	------	-----	--------------	----	----	---------