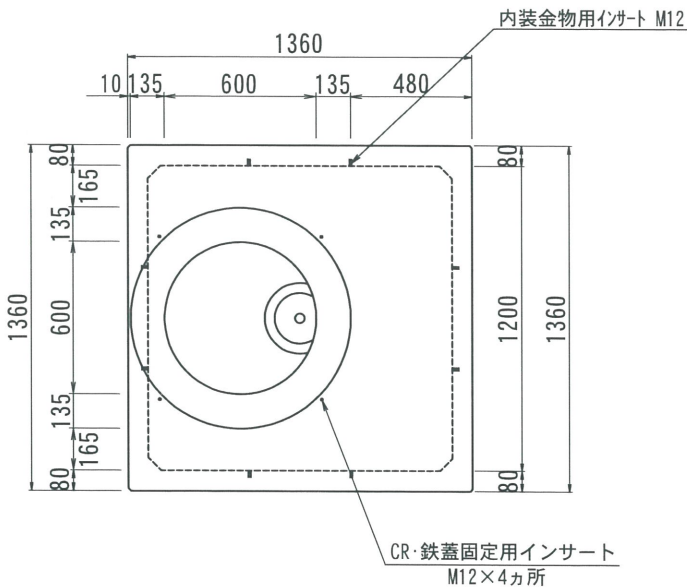
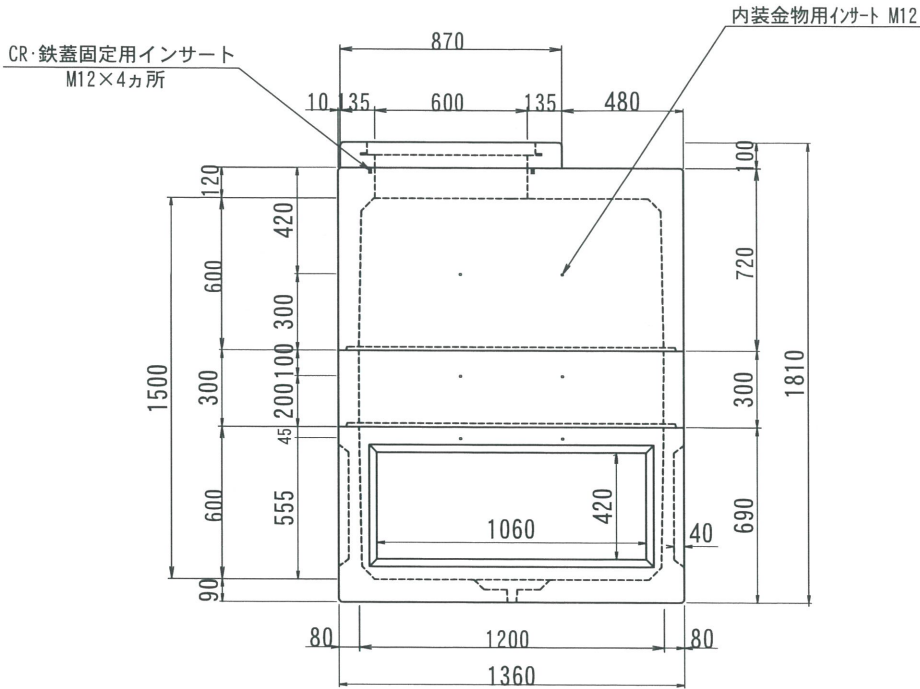


THハンドホール構造図
1200型シリーズ

側面図

平面図

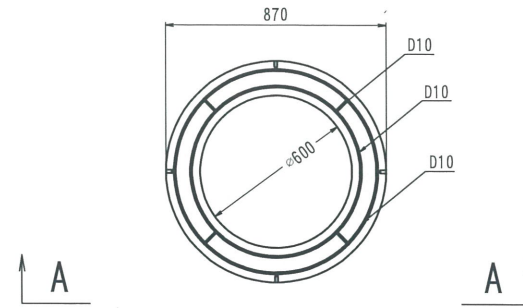
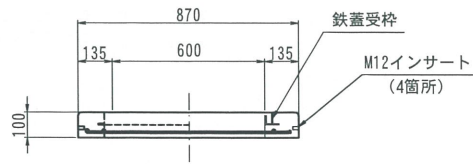


2017. 06. 09	内容	書式変更：改定日追加	製図	検図	2019. 07. 26	内容	CR・鉄蓋固定用インサート追記	製図	検図	型番	総重量	CR	上部	中間	下部	備考							
										TH1200-1500	2280kg	75kg	100 300 600	200 300 400	600								
													1062kg	301kg	842kg								
名称		THハンドホール 構造図		品名		1200X1200X1500H (CR)		尺度		1/30		作成日		2016. 08. 18		製図		検図		加藤		株式会社 立基	

C R

A - A

平面図



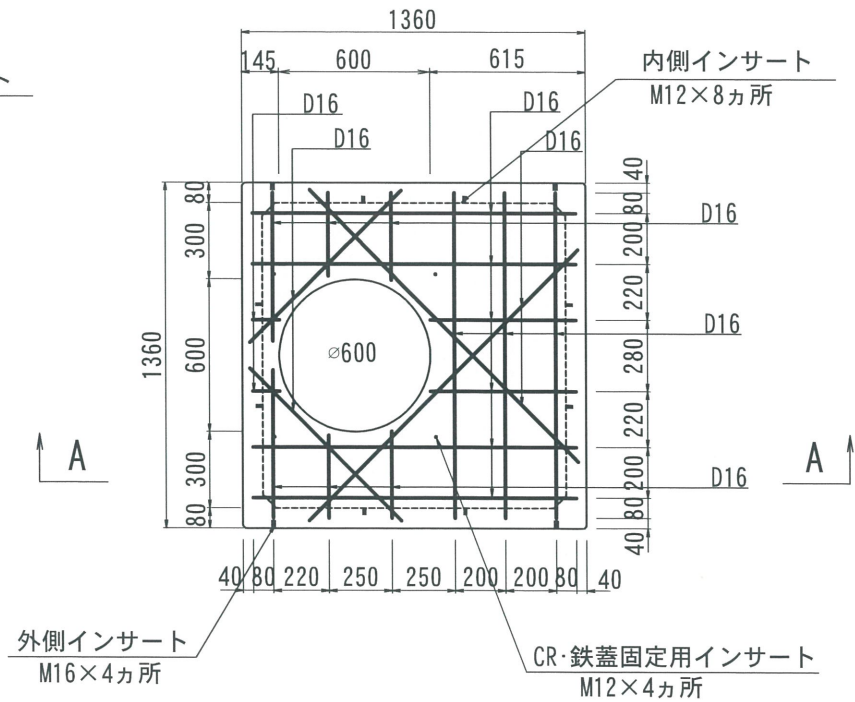
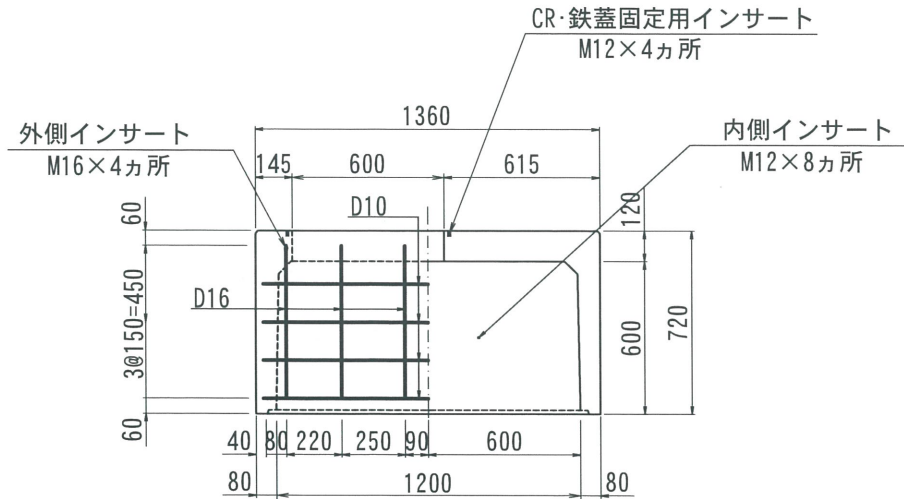
改定日	2018. 03. 02	内容	書式変更：改定日追加	製図	岸上	検図	加藤
改定日		内容		製図		検図	
改定日		内容		製図		検図	

名称	THハンドホール 配筋図	品名	CRリング φ600	重量	75kg	尺度	1/30	作成日	2016. 05. 26	製図	岸上	検図	加藤	株式会社 立基
----	--------------	----	------------	----	------	----	------	-----	--------------	----	----	----	----	---------

1200型シリーズ

A - A

平面図



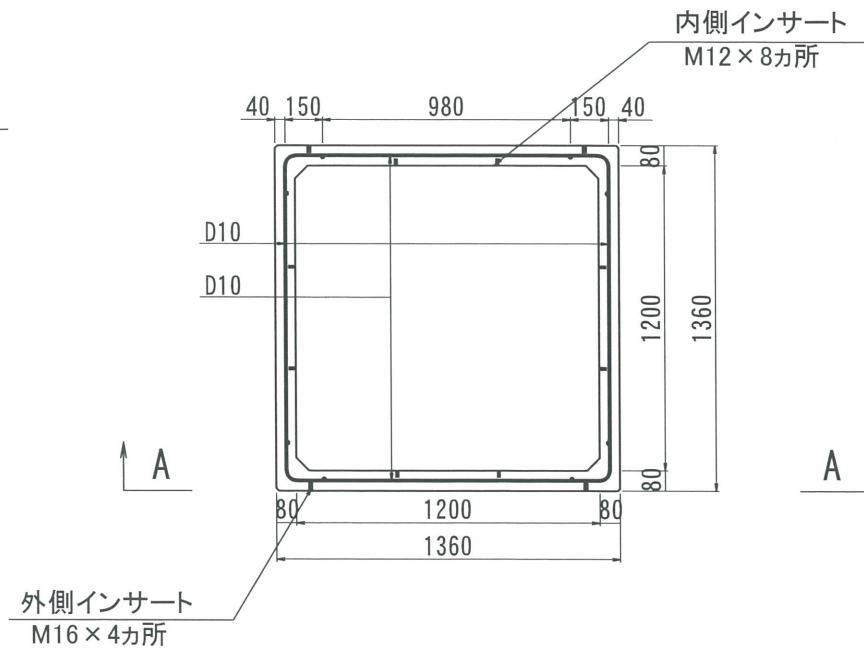
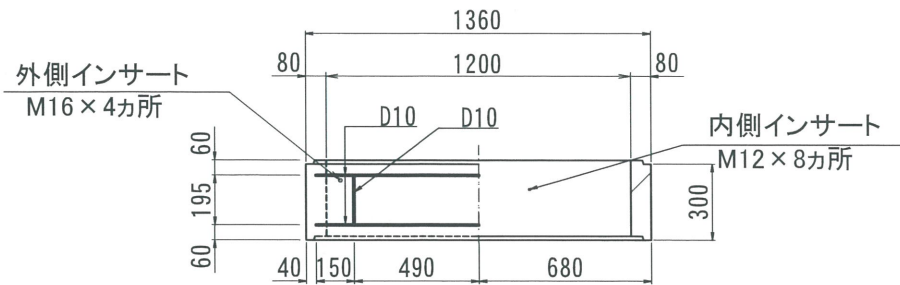
改定日	2017. 06. 08	内容	書式変更：改定日追加	製図	洋上	検図	加藤
改定日	2019. 06. 25	内容	外側インサート位置変更 CR・鉄蓋固定用インサート追加	製図	洋上	検図	加藤
改定日		内容		製図		検図	

名称	THハンドホール 配筋図	品名	1200上部600	重量	1062kg	尺度	1/30	作成日	2016. 05. 26	製図	洋上	検図	加藤	株式会社 立基
----	--------------	----	-----------	----	--------	----	------	-----	--------------	----	----	----	----	---------

1200型シリーズ

A - A

平面図



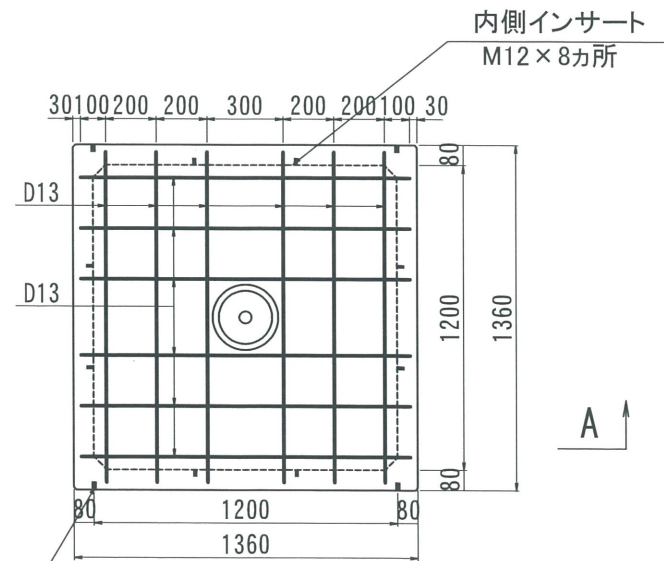
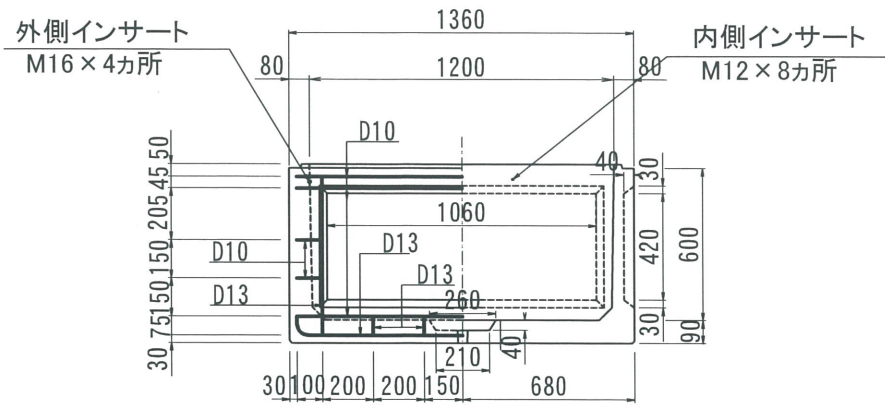
改定日 改定日 改定日 改定日	2017. 06. 08	内容	書式変更：改定日追加	製図	岸上	検図	加藤
	2019. 06. 25	内容	外側インサート位置変更	製図	岸上	検図	加藤
		内容		製図		検図	

名称	THハンドホール 配筋図	品名	1200中間300	重量	301kg	尺度	1/30	作成日	2016. 05. 26	製図	岸上	検図	加藤	株式会社 立基
----	--------------	----	-----------	----	-------	----	------	-----	--------------	----	----	----	----	---------

1200型シリーズ

A - A

平面図



外側インサート
M16×4カ所

改定日	2017. 06. 08	内容	書式変更：改定日追加	製図	検図
改定日	2019. 06. 25	内容	外側インサート位置変更	製図	検図
改定日		内容		製図	検図

名称	THハンドホール 配筋図	品名	1200下部600	重量	842kg	尺度	1/30	作成日	2016. 05. 26	製図	検図	株式会社 立基
----	--------------	----	-----------	----	-------	----	------	-----	--------------	----	----	---------