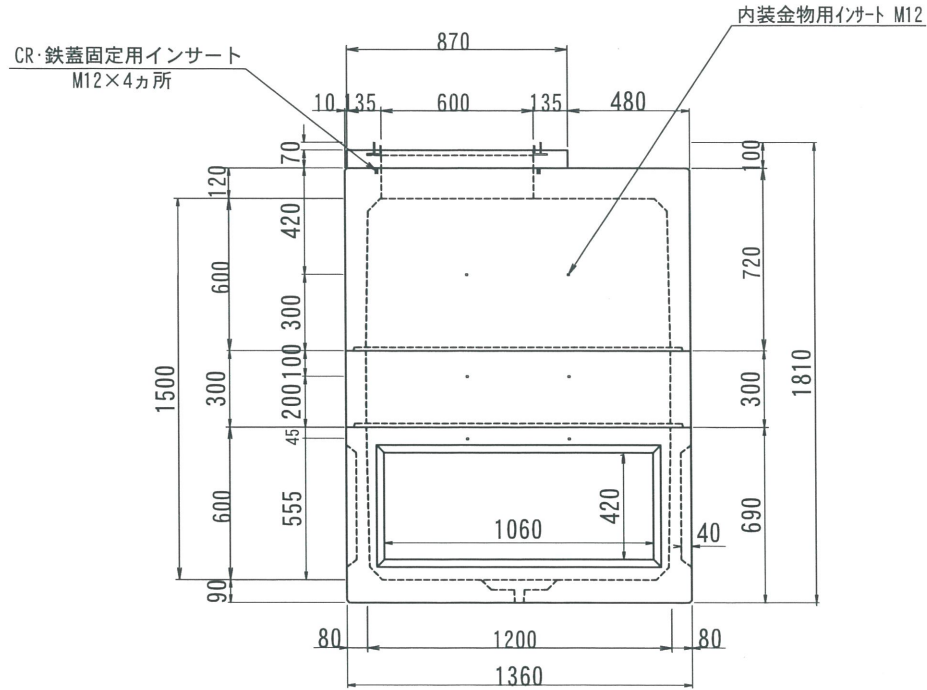
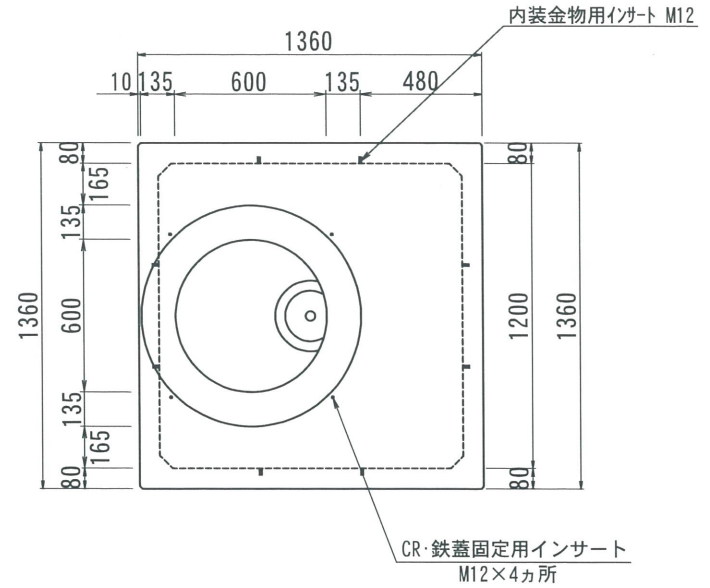


THハンドホール構造図 1200型シリーズ

側面図



平面図



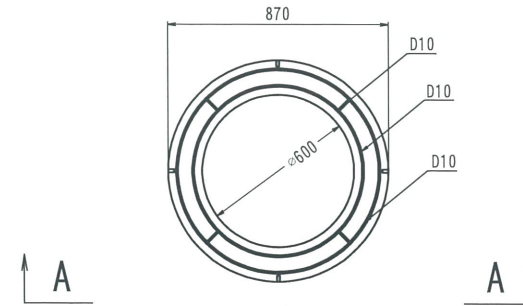
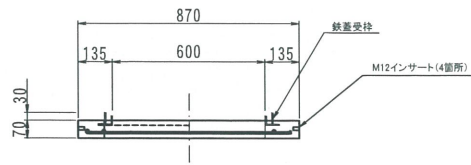
2018. 02. 13	内容	書式変更：改定日追加	製図	検図	製図	検図	製図	検図	型番	TH1200-1500	総重量	2260kg	CR	55kg	上部	100	300	600	中間	200	300	400	600	下部	1062kg	301kg	842kg	備考
2019. 07. 26	内容	CR・鉄蓋固定用インサート追加	製図	検図	製図	検図	製図	検図	型番		総重量		CR		上部				中間					下部				

名称 THハンドホール 構造図 品名 1200X1200X1500H (舗装用CR) 尺度 1/30 作成日 2016. 08. 18 製図 岸上 検図 加藤 株式会社 立基

舗装用CR

A - A

平面図



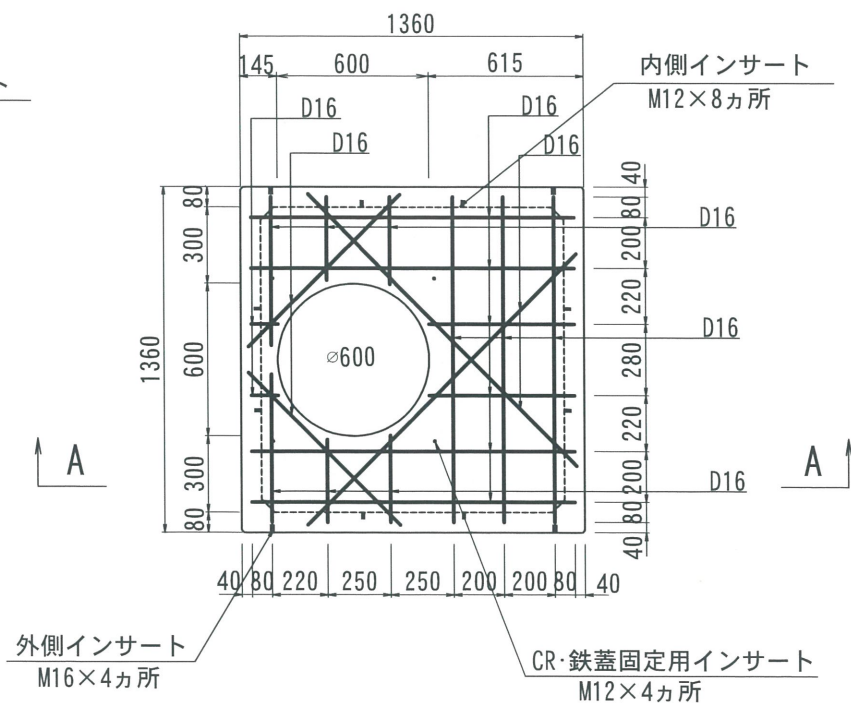
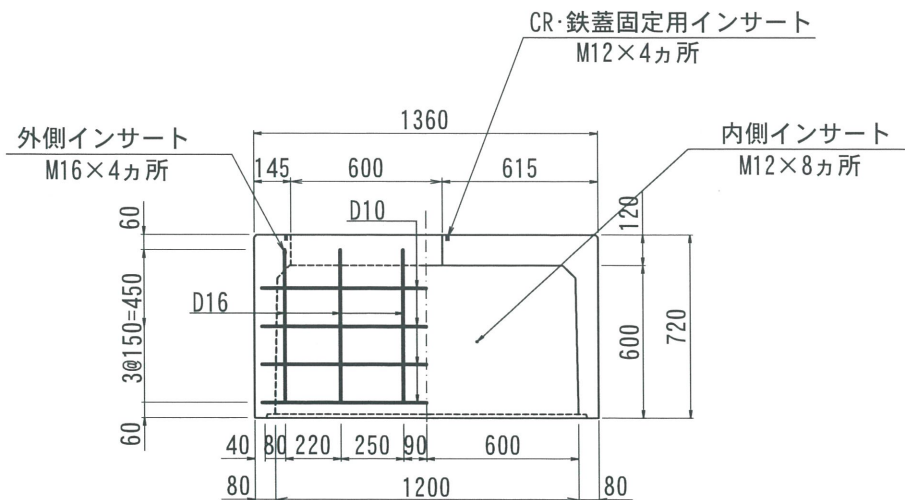
改定日	2018. 03. 02	内容	書式変更：改定日追加	製 回	岸上	検 回	加 蔵
改定日		内容		製 回		検 回	
改定日		内容		製 回		検 回	

名称	THハンドホール 配筋図	品名	舗装用CRリング φ600	重量	55kg	尺度	1/30	作成日	2016. 05. 26	製 回	岸上	検 回	加 蔵	株式会社 立基		
----	--------------	----	---------------	----	------	----	------	-----	--------------	--------	----	--------	--------	---------	--	--

1200型シリーズ

A - A

平面図



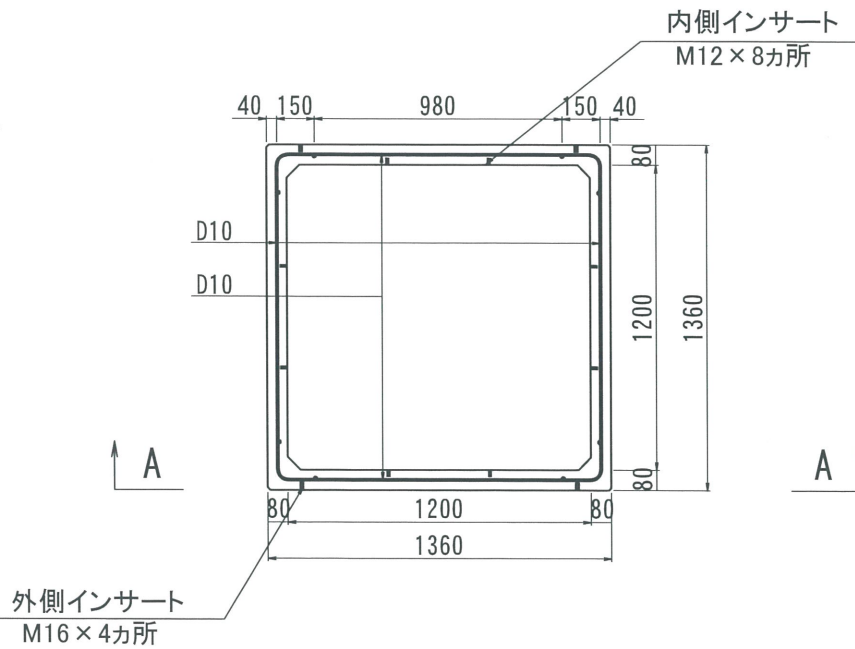
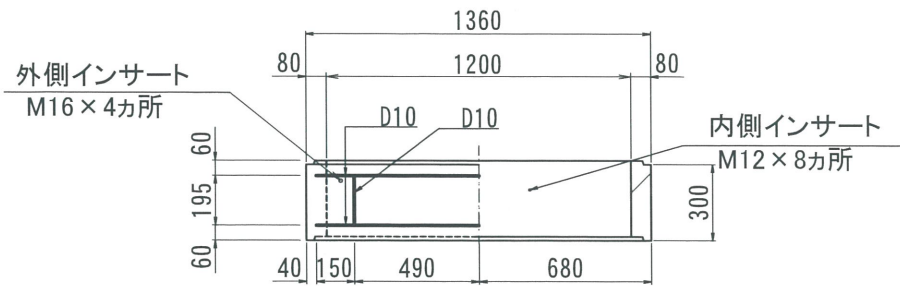
改定日	2017. 06. 08	内容	書式変更：改定日追加	製図	洋上	検図	加藤
改定日	2019. 06. 25	内容	外側インサート位置変更 CR・鉄蓋固定用インサート追加	製図	洋上	検図	加藤
改定日		内容		製図		検図	

名称	THハンドホール 配筋図	品名	1200上部600	重量	1062kg	尺度	1/30	作成日	2016. 05. 26	製図	洋上	検図	加藤	株式会社 立基
----	--------------	----	-----------	----	--------	----	------	-----	--------------	----	----	----	----	---------

1200型シリーズ

A - A

平面図



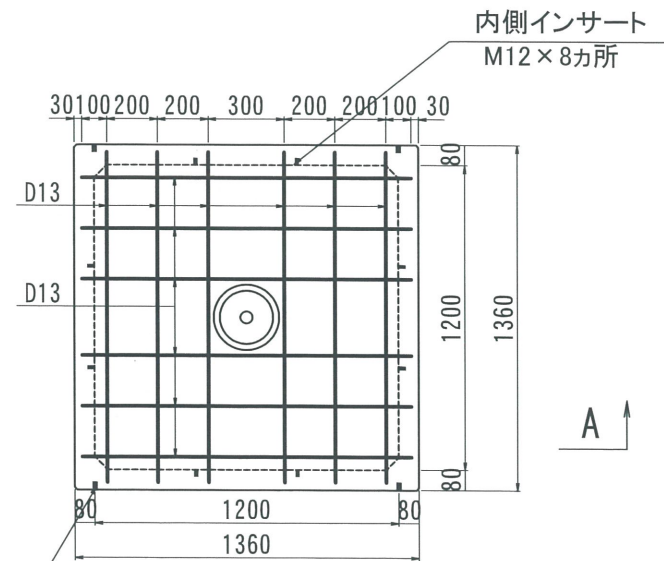
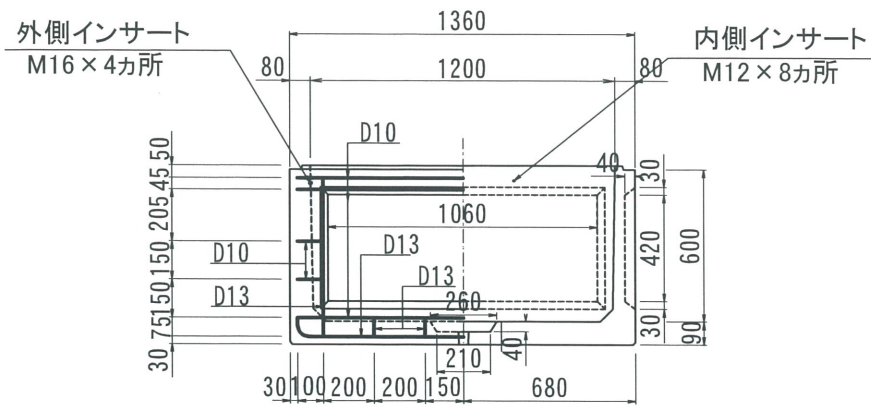
改定日 2017.06.08	内容	書式変更：改定日追加	製図	検図	加藤
	内容	外側インサート位置変更	製図	検図	加藤
	内容		製図	検図	

名称	THハンドホール 配筋図	品名	1200中間300	重量	301kg	尺度	1/30	作成日	2016.05.26	製図	岸上	検図	加藤	株式会社 立基
----	--------------	----	-----------	----	-------	----	------	-----	------------	----	----	----	----	---------

1200型シリーズ

A - A

平面図



外側インサート
M16×4カ所

改定日	2017. 06. 08	内容	書式変更：改定日追加	製図	検図
改定日	2019. 06. 25	内容	外側インサート位置変更	製図	検図
改定日		内容		製図	検図

名称	THハンドホール 配筋図	品名	1200下部600	重量	842kg	尺度	1/30	作成日	2016. 05. 26	製図	検図	株式会社 立基
----	--------------	----	-----------	----	-------	----	------	-----	--------------	----	----	---------