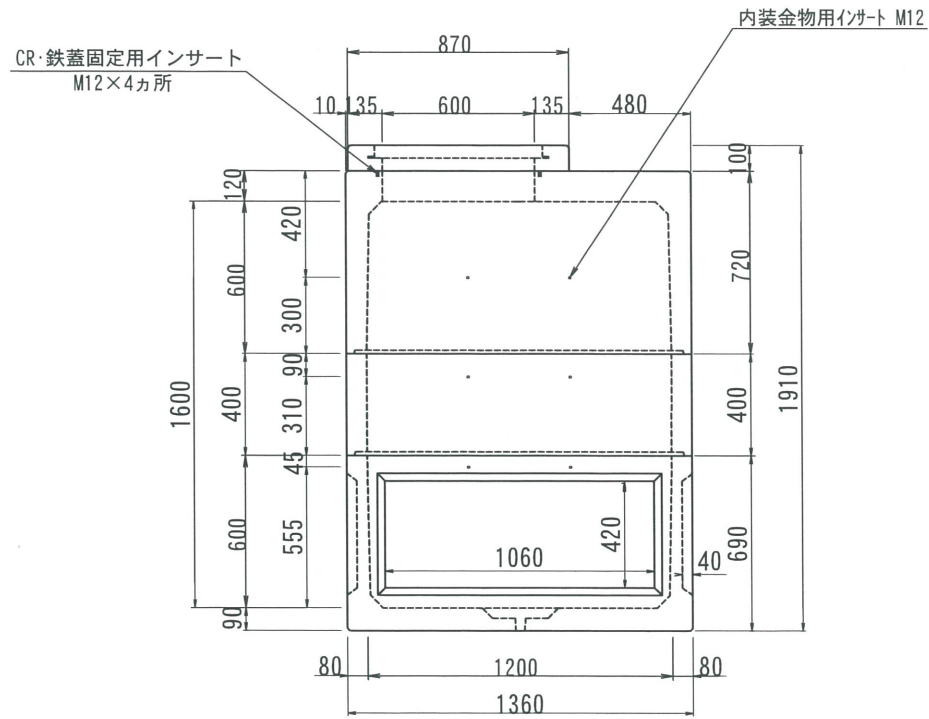
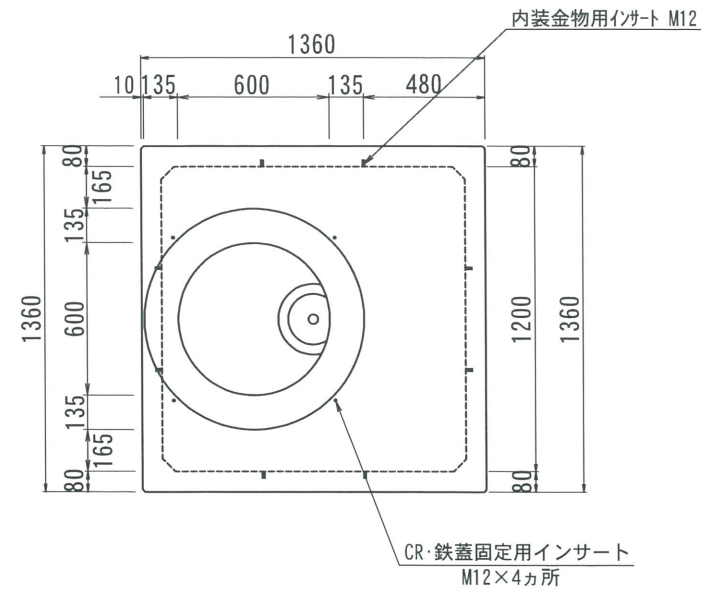


THハンドホール構造図 1200型シリーズ

側面図



平面図

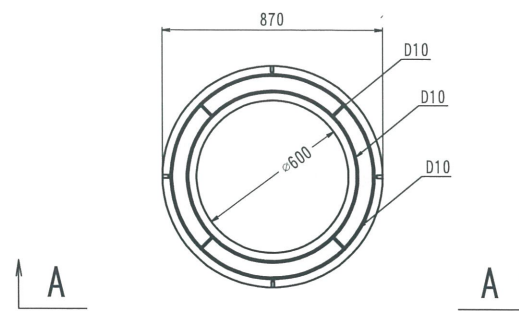
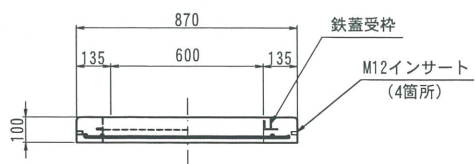


| | | | | | | | | | | | | | | | | | | | | | | | | | |
|------------|----|-----------------|----|----|----------------------|----|----|------------|-----|-------------|-----|--------|----|---------|--------|-----|-----|-----|-------|-----|-----|-----|-------|-----|----|
| 2017.06.09 | 内容 | 書式変更：改定日追加 | 製図 | 検図 | 2016.08.18 | 製図 | 検図 | 2016.08.18 | 型番 | TH1200-1600 | 総重量 | 2380kg | CR | 75kg | 上部 | 100 | 300 | 600 | 中間 | 200 | 300 | 400 | 下部 | 600 | 備考 |
| 2019.07.26 | 内容 | CR・鉄蓋固定用インサート追加 | 製図 | 検図 | | 製図 | 検図 | | | | | | | | 1062kg | | | | 401kg | | | | 842kg | | |
| 名称 | | THハンドホール 構造図 | | 品名 | 1200X1200X1600H (CR) | | 尺度 | 1/30 | 作成日 | 2016.08.18 | | 製図 | 検図 | 株式会社 立基 | | | | | | | | | | | |

C R

A - A

平面図



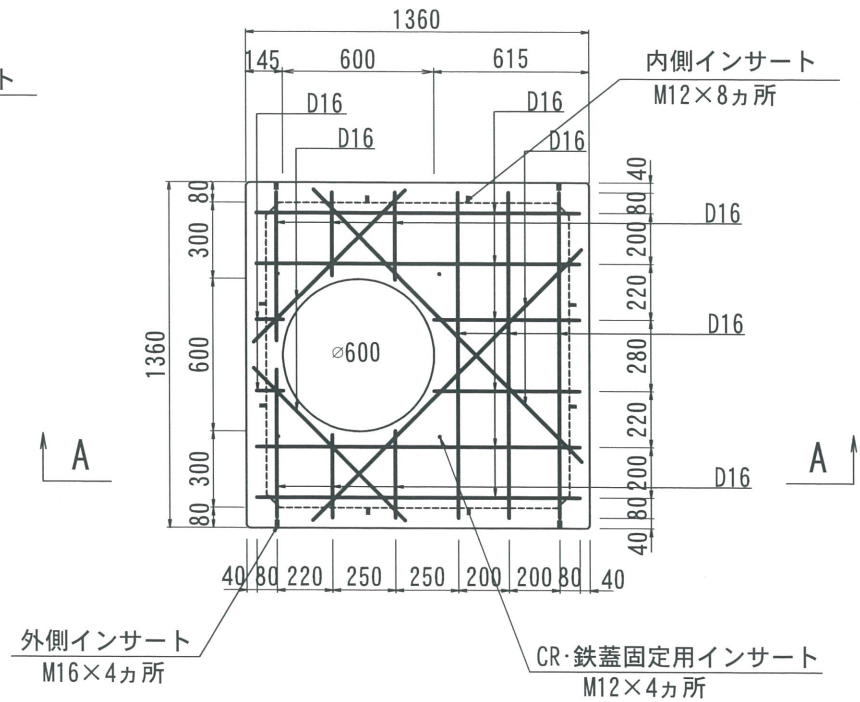
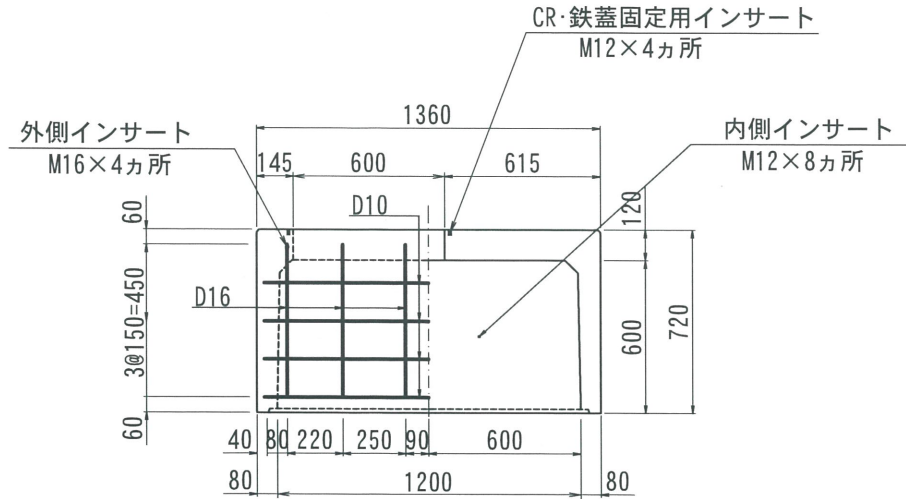
| | | | | | | | |
|-----|--------------|----|------------|----|----|----|----|
| 改定日 | 2018. 03. 02 | 内容 | 書式変更：改定日追加 | 製図 | 岸上 | 検図 | 加藤 |
| 改定日 | | 内容 | | 製図 | | 検図 | |
| 改定日 | | 内容 | | 製図 | | 検図 | |

| | | | | | | | | | | | | | | |
|----|--------------|----|------------|----|------|----|------|-----|--------------|----|----|----|----|---------|
| 名称 | THハンドホール 配筋図 | 品名 | CRリング φ600 | 重量 | 75kg | 尺度 | 1/30 | 作成日 | 2016. 05. 26 | 製図 | 岸上 | 検図 | 加藤 | 株式会社 立基 |
|----|--------------|----|------------|----|------|----|------|-----|--------------|----|----|----|----|---------|

1200型シリーズ

A - A

平面図

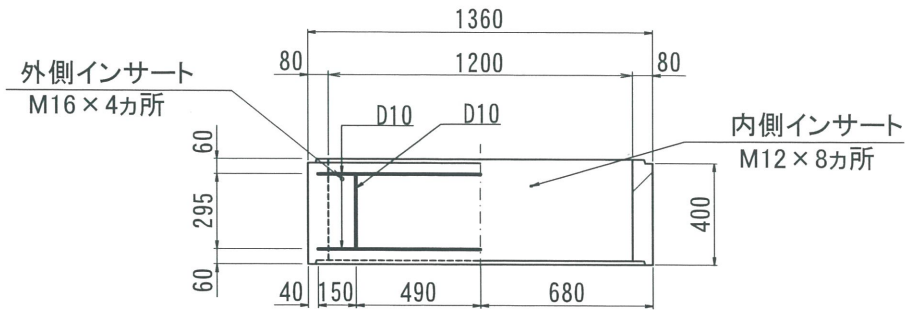


| | | | | | | | |
|-----|--------------|----|--------------------------------|----|----|----|----|
| 改定日 | 2017. 06. 08 | 内容 | 書式変更：改定日追加 | 製図 | 岸上 | 検図 | 加藤 |
| 改定日 | 2019. 06. 25 | 内容 | 外側インサート位置変更 CR・鉄蓋固定用インサート追加 | 製図 | 岸上 | 検図 | 加藤 |
| 改定日 | | 内容 | | 製図 | | 検図 | |

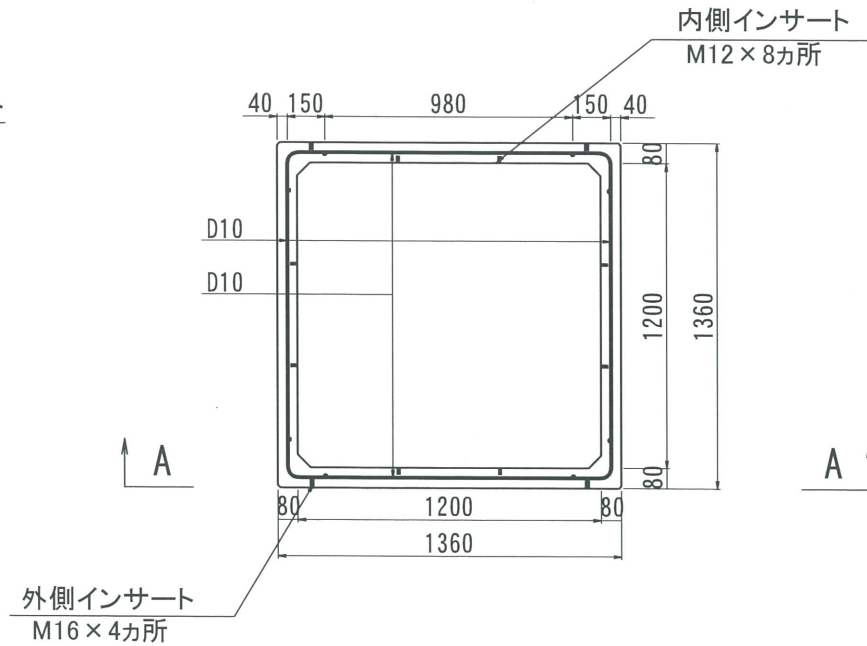
| | | | | | | | | | | | | | | |
|----|--------------|----|-----------|----|--------|----|------|-----|--------------|----|----|----|----|---------|
| 名称 | THハンドホール 配筋図 | 品名 | 1200上部600 | 重量 | 1062kg | 尺度 | 1/30 | 作成日 | 2016. 05. 26 | 製図 | 岸上 | 検図 | 加藤 | 株式会社 立基 |
|----|--------------|----|-----------|----|--------|----|------|-----|--------------|----|----|----|----|---------|

1200型シリーズ

A - A



平面図



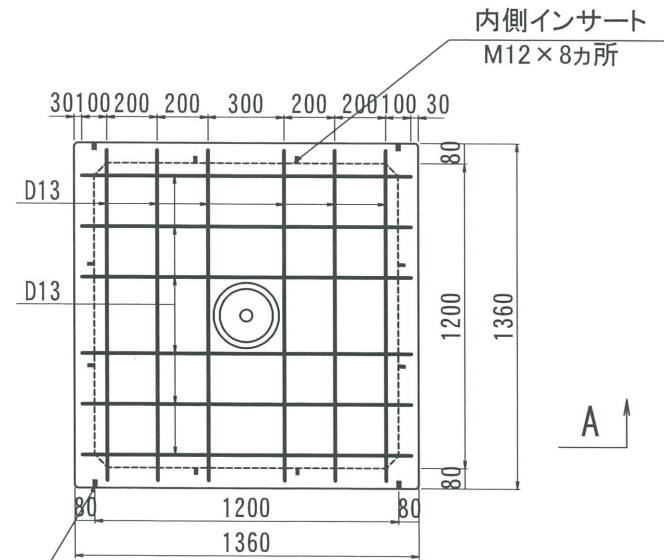
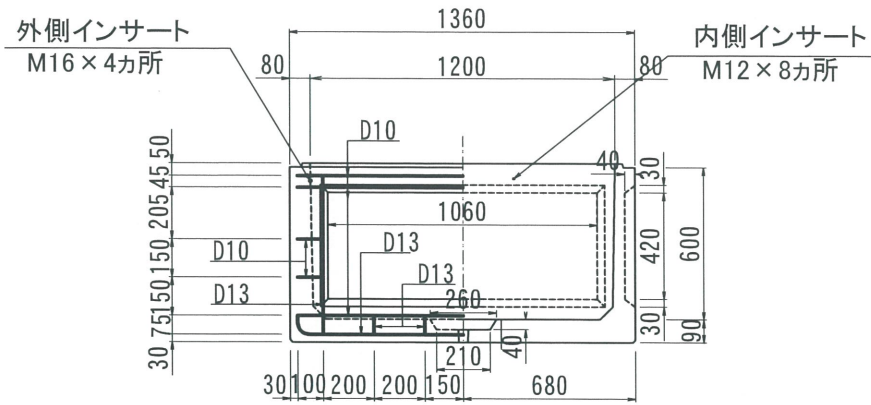
| | | | | | | | |
|-----|--------------|----|-------------|----|----|----|----|
| 改定日 | 2017. 06. 08 | 内容 | 書式変更：改定日追加 | 製図 | 岸上 | 検図 | 加藤 |
| 改定日 | 2019. 06. 25 | 内容 | 外側インサート位置変更 | 製図 | 岸上 | 検図 | 加藤 |
| 改定日 | | 内容 | | 製図 | | 検図 | |

| | | | | | | | | | | | | | | |
|----|--------------|----|-----------|----|-------|----|------|-----|--------------|----|----|----|----|---------|
| 名称 | THハンドホール 配筋図 | 品名 | 1200中間400 | 重量 | 401kg | 尺度 | 1/30 | 作成日 | 2016. 05. 26 | 製図 | 岸上 | 検図 | 加藤 | 株式会社 立基 |
|----|--------------|----|-----------|----|-------|----|------|-----|--------------|----|----|----|----|---------|

1200型シリーズ

A - A

平面図



外側インサート
M16×4カ所

内側インサート
M12×8カ所

| | | | | | |
|-----|--------------|----|-------------|----|----|
| 改定日 | 2017. 06. 08 | 内容 | 書式変更：改定日追加 | 製図 | 検図 |
| 改定日 | 2019. 06. 25 | 内容 | 外側インサート位置変更 | 製図 | 検図 |
| 改定日 | | 内容 | | 製図 | 検図 |

| | | | | | | | | | | | | |
|----|--------------|----|-----------|----|-------|----|------|-----|--------------|----|----|---------|
| 名称 | THハンドホール 配筋図 | 品名 | 1200下部600 | 重量 | 842kg | 尺度 | 1/30 | 作成日 | 2016. 05. 26 | 製図 | 検図 | 株式会社 立基 |
|----|--------------|----|-----------|----|-------|----|------|-----|--------------|----|----|---------|