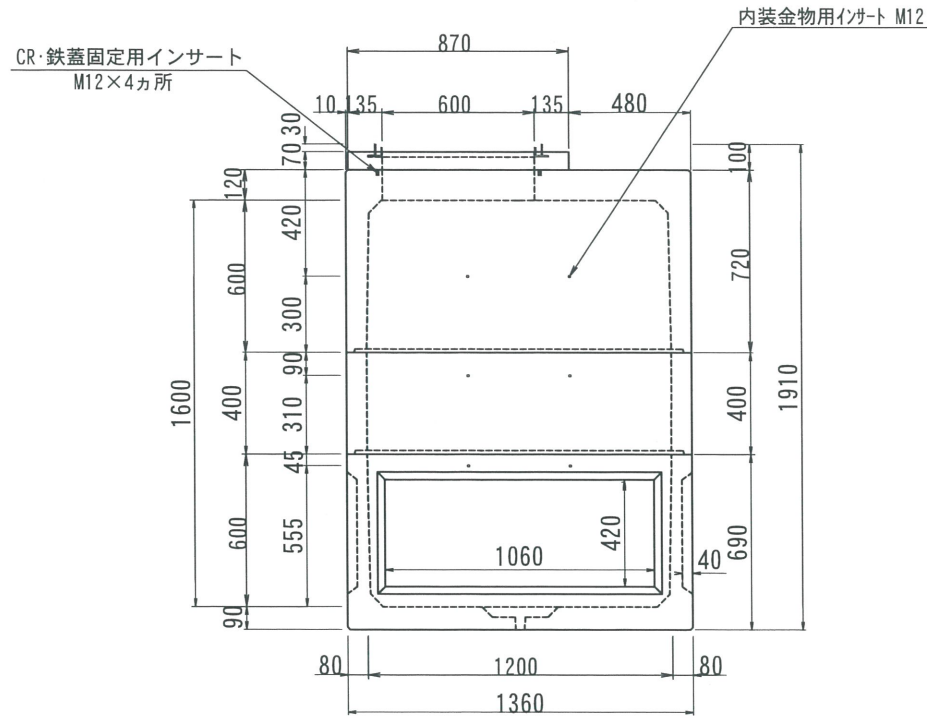
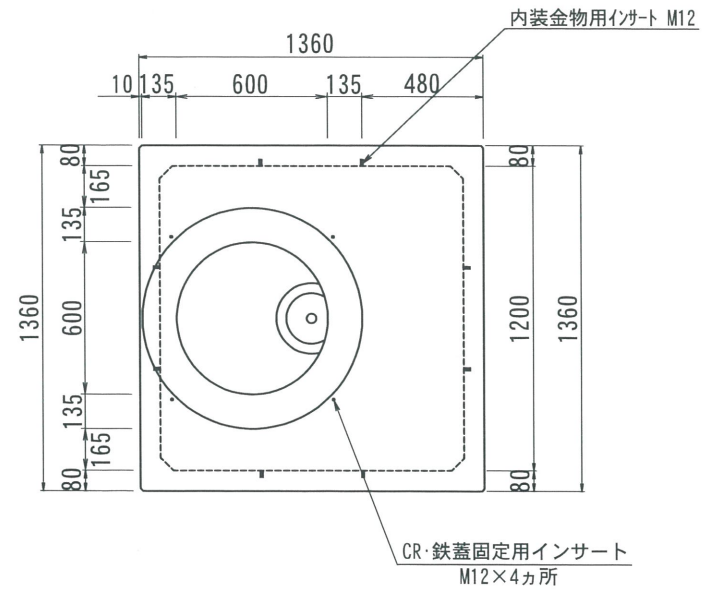


THハンドホール構造図 1200型シリーズ

側面図



平面図

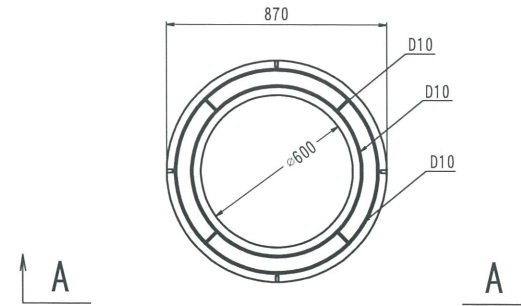
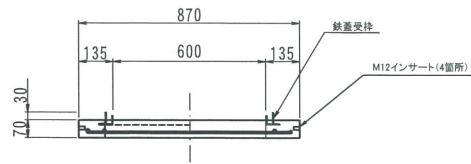


2018.02.13	内容	書式変更：改定日追加	製図	検図	承認	製図	検図	承認	型番	総重量	CR	上部		中間		下部	備考
												100	300	600	200	300	
2019.07.26	内容	CR・鉄蓋固定用インサート追加	製図	検図	承認	製図	検図	承認	TH1200-1600	2360kg	55kg	1062kg		401kg		842kg	
名称 THハンドホール 構造図			品名 1200X1200X1600H (舗装用CR)			尺度 1/30		作成日 2016.08.18		製図 岸上		検図 加藤		株式会社 立基			

舗装用CR

A - A

平面図



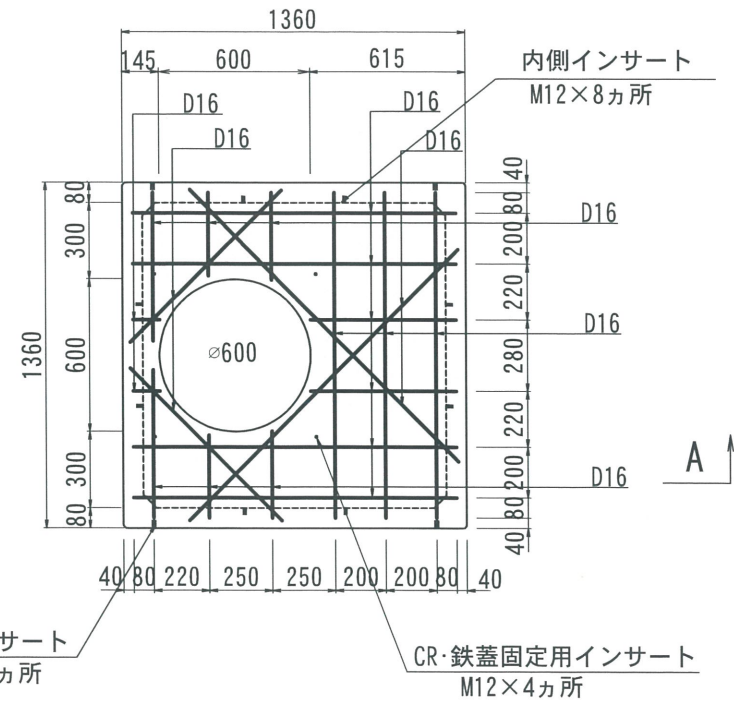
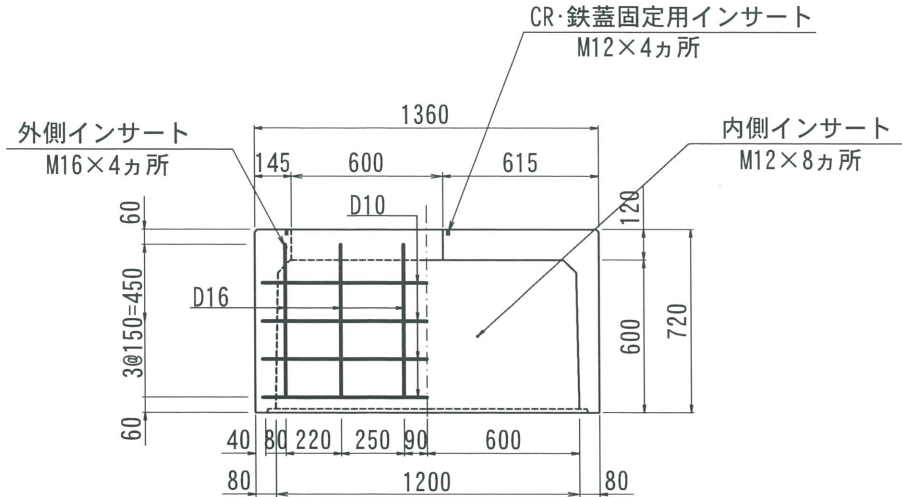
改定日	2018. 03. 02	内容	書式変更：改定日追加	製図	岸上	検図	加藤
改定日		内容		製図		検図	
改定日		内容		製図		検図	

名称	THハンドホール 配筋図	品名	舗装用CRリング φ600	重量	55kg	尺度	1/30	作成日	2016. 05. 26	製図	岸上	検図	加藤	株式会社 立基		
----	--------------	----	---------------	----	------	----	------	-----	--------------	----	----	----	----	---------	--	--

1200型シリーズ

A - A

平面図

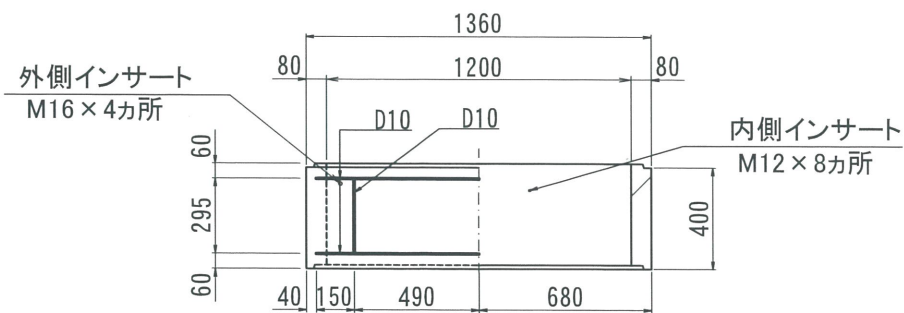


改定日 2017.06.08	内容	書式変更：改定日追加	製図	岸上	検図	加藤
	内容	外側インサート位置変更 CR・鉄蓋固定用インサート追加	製図	岸上	検図	加藤
	内容		製図		検図	
製図	岸上	検図	加藤	株式会社 立基		

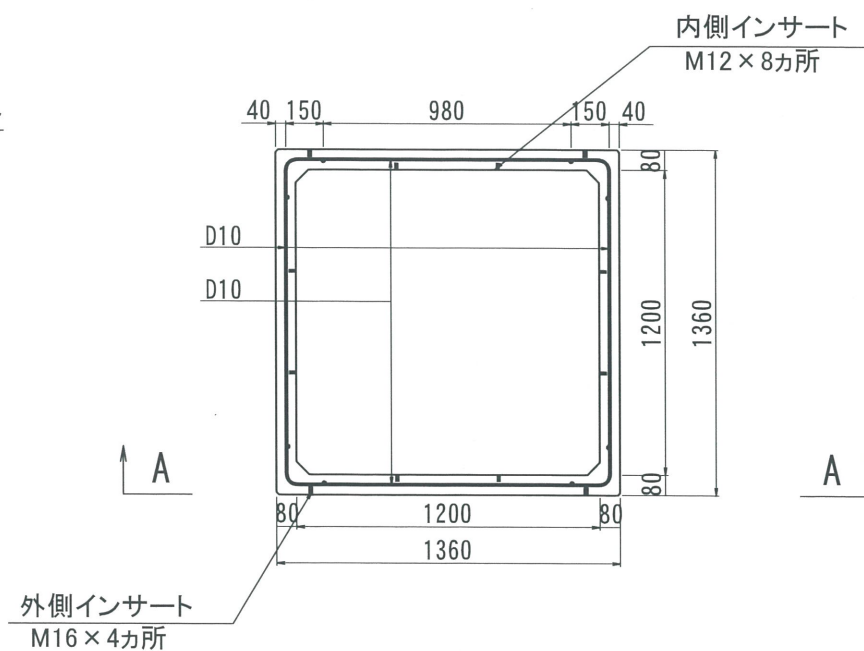
名称	THハンドホール 配筋図	品名	1200上部600	重量	1062kg	尺度	1/30	作成日	2016.05.26
----	--------------	----	-----------	----	--------	----	------	-----	------------

1200型シリーズ

A - A



平面図



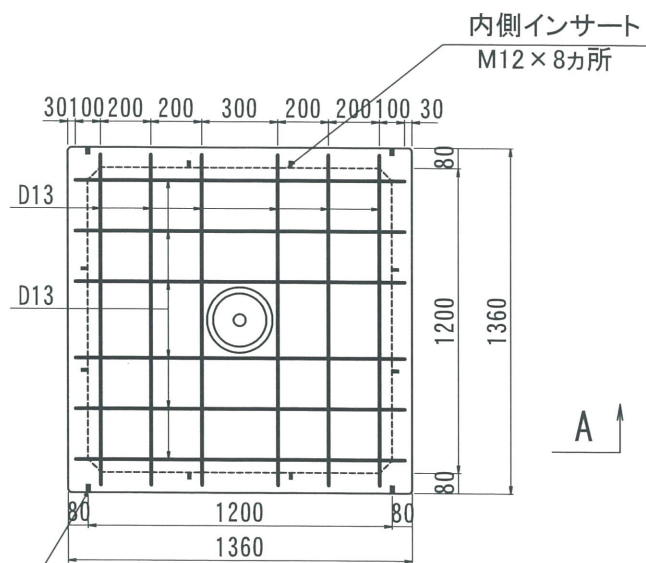
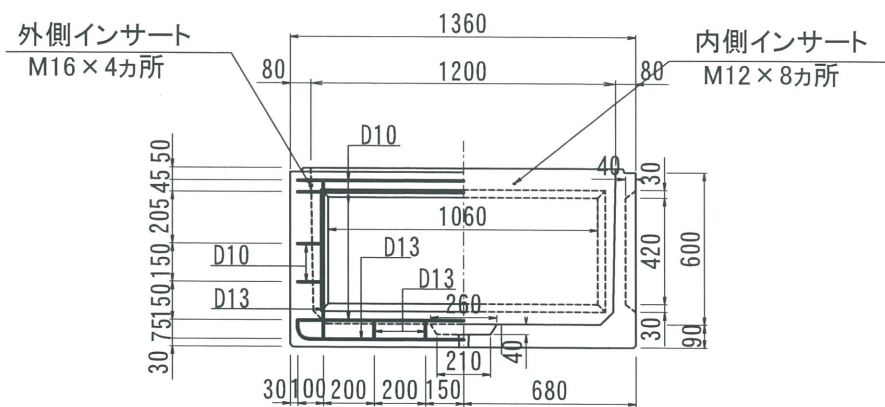
改定日	2017. 06. 08	内容	書式変更：改定日追加	製図	洋上	検図	加藤
改定日	2019. 06. 25	内容	外側インサート位置変更	製図	洋上	検図	加藤
改定日		内容		製図		検図	

名称	THハンドホール 配筋図	品名	1200中間400	重量	401kg	尺度	1/30	作成日	2016. 05. 26	製図	洋上	検図	加藤	株式会社 立基
----	--------------	----	-----------	----	-------	----	------	-----	--------------	----	----	----	----	---------

1200型シリーズ

A - A

平面図



外側インサート
M16×4カ所

改定日	2017. 06. 08	内容	書式変更：改定日追加	製図	検図
改定日	2019. 06. 25	内容	外側インサート位置変更	製図	検図
改定日		内容		製図	検図

名称	THハンドホール 配筋図	品名	1200下部600	重量	842kg	尺度	1/30	作成日	2016. 05. 26	製図	検図	株式会社 立基
----	--------------	----	-----------	----	-------	----	------	-----	--------------	----	----	---------