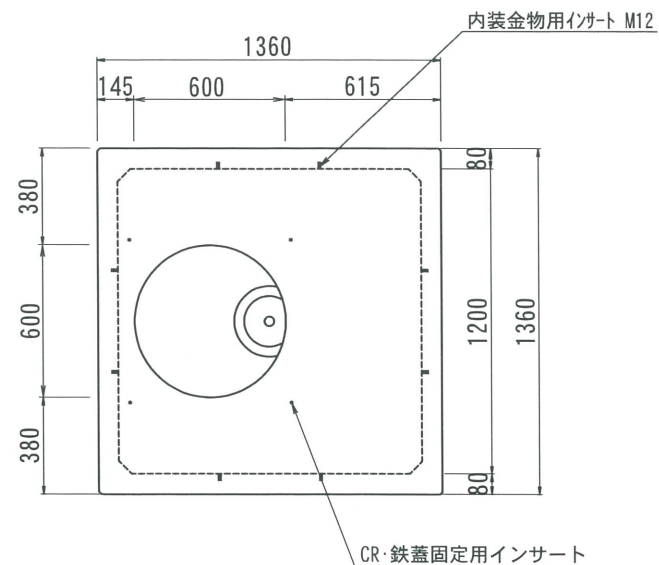
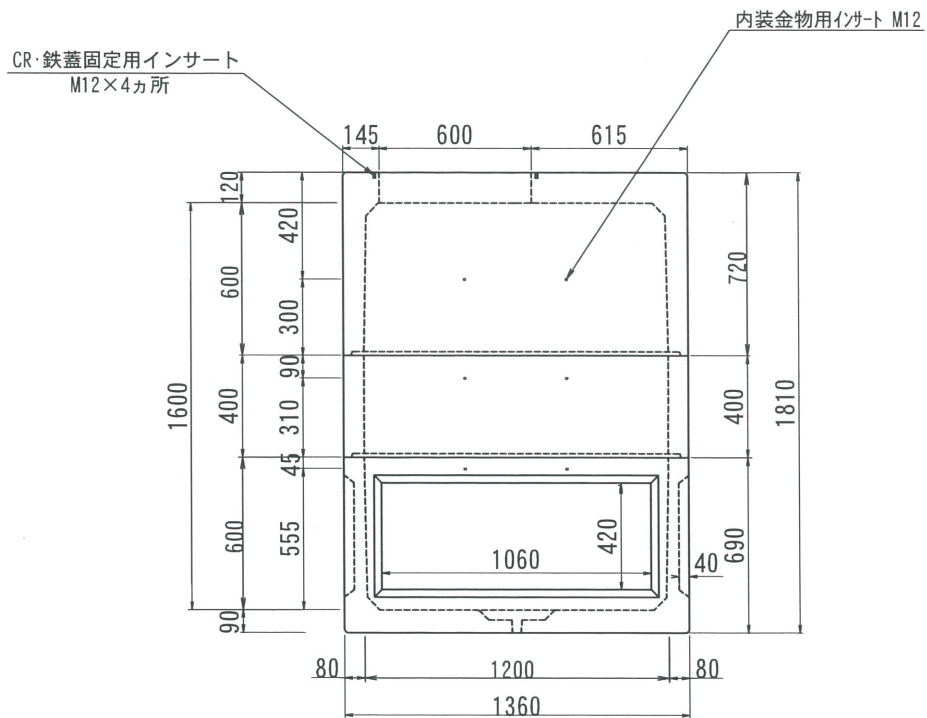


THハンドホール構造図 1200型シリーズ

側面図

平面図



型番	総重量	CR	上部			中間			下部	備考
			100	300	600	200	300	400	600	
TH1200-1600	2305kg				○			○	○	
			1062kg			401kg			842kg	

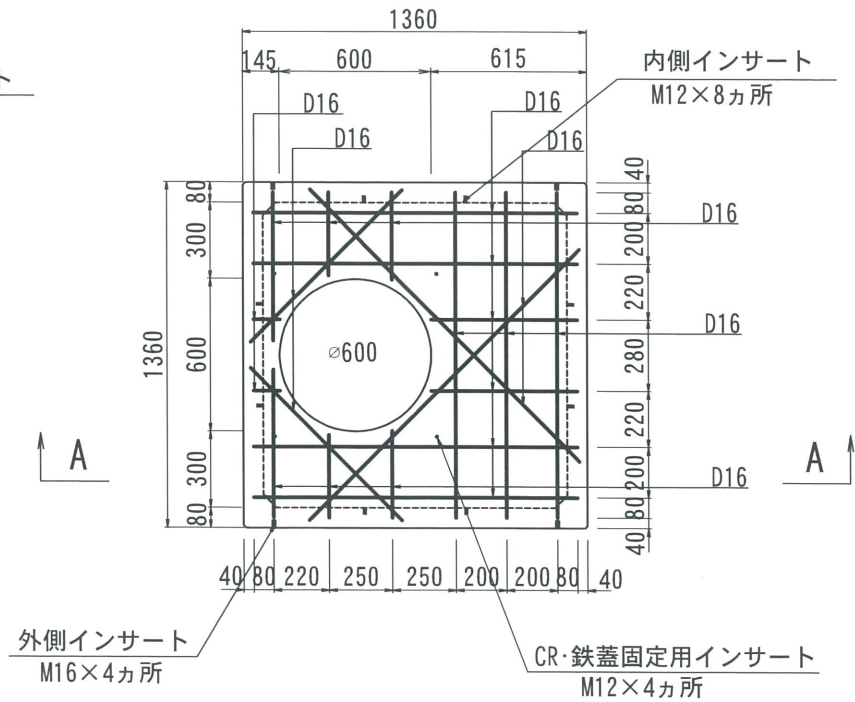
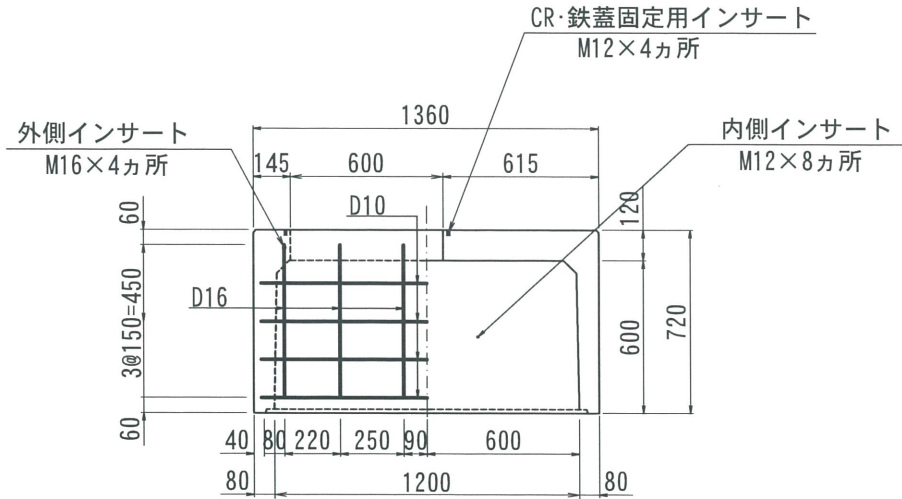
2018. 02. 13	内容	書式変更：改定日追加	製図	検図	承認	内容	製図	検図	承認
2019. 07. 26	内容	CR・鉄蓋固定用インサート追記	製図	検図	承認	内容	製図	検図	承認

名称	THハンドホール 構造図	品名	1200X1200X1600H	尺度	1/30	作成日	2016. 08. 18	製図	検図	加藤	株式会社 立基
----	--------------	----	-----------------	----	------	-----	--------------	----	----	----	---------

1200型シリーズ

A - A

平面図

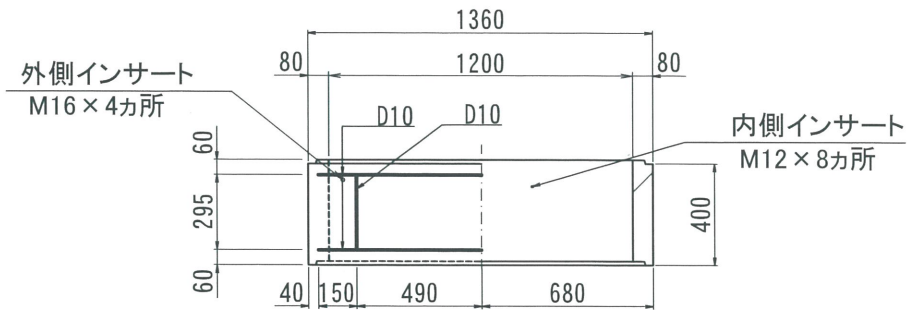


改定日	2017. 06. 08	内容	書式変更：改定日追加	製図	岸上	検図	加藤
改定日	2019. 06. 25	内容	外側インサート位置変更 CR・鉄蓋固定用インサート追加	製図	岸上	検図	加藤
改定日		内容		製図		検図	

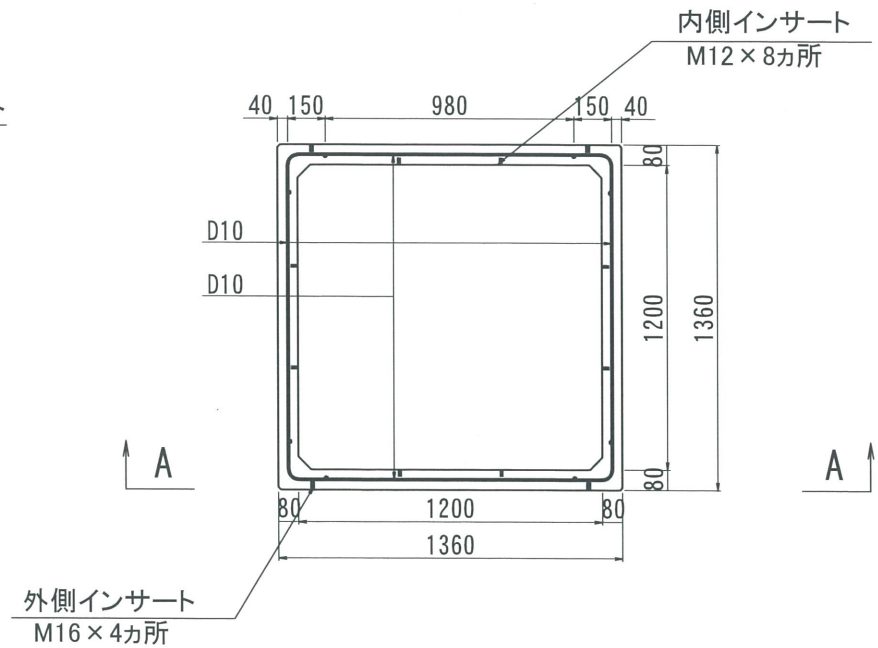
名称	THハンドホール 配筋図	品名	1200上部600	重量	1062kg	尺度	1/30	作成日	2016. 05. 26	製図	岸上	検図	加藤	株式会社 立基
----	--------------	----	-----------	----	--------	----	------	-----	--------------	----	----	----	----	---------

1200型シリーズ

A - A



平面図



改定日	2017. 06. 08	内容	書式変更：改定日追加	製図	岸上	検図	加藤
改定日	2019. 06. 25	内容	外側インサート位置変更	製図	岸上	検図	加藤
改定日		内容		製図		検図	

製図 岸上 検図 加藤

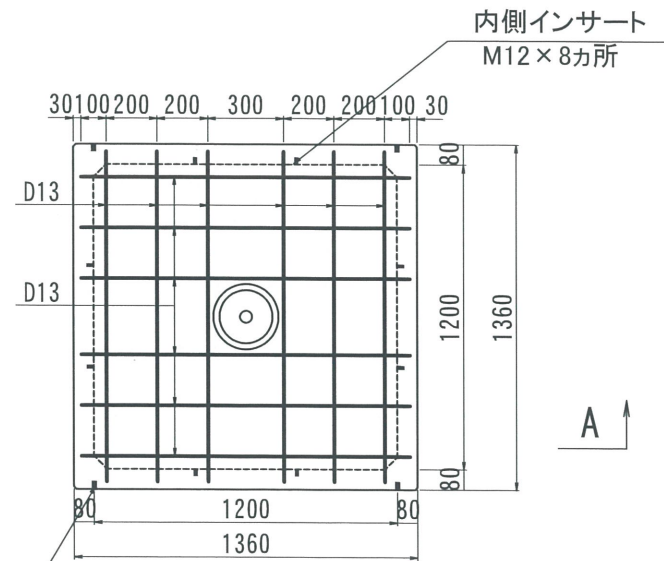
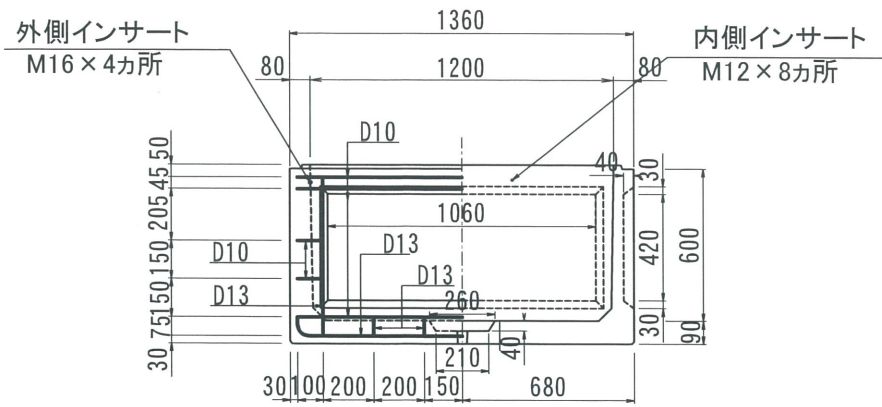
株式会社 立基

名称	THハンドホール 配筋図	品名	1200中間400	重量	401kg	尺度	1/30	作成日	2016. 05. 26	製図	岸上	検図	加藤
----	--------------	----	-----------	----	-------	----	------	-----	--------------	----	----	----	----

1200型シリーズ

A - A

平面図



外側インサート
M16 x 4カ所

改定日	2017. 06. 08	内容	書式変更：改定日追加	製図	検査
改定日	2019. 06. 25	内容	外側インサート位置変更	製図	検査
改定日		内容		製図	検査

名称	THハンドホール 配筋図	品名	1200下部600	重量	842kg	尺度	1/30	作成日	2016. 05. 26	製図	検査	株式会社 立基
----	--------------	----	-----------	----	-------	----	------	-----	--------------	----	----	---------