

製図日	年	月	日
件名			
御社名	御担当者名	御担当者名	様
商社名	御担当者名	御担当者名	様
サイズ	2000X1200X1600	Scale	1/20
品番			

HHH

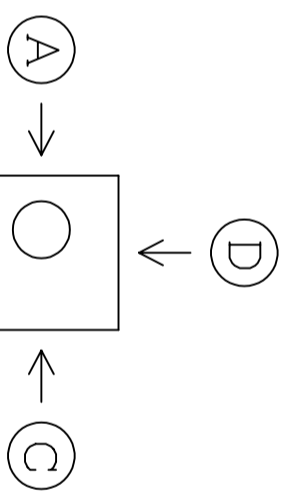
継手 PLジョイント/S・MR・KF 削孔のみ 他：

■ 蓋

荷重	<input type="checkbox"/> T-2 <input type="checkbox"/> T-6 <input type="checkbox"/> T-8
	<input type="checkbox"/> T-20 <input type="checkbox"/> T-25
形式	<input type="checkbox"/> CR <input type="checkbox"/> 角枠 <input type="checkbox"/> 舗装用CR
	<input type="checkbox"/> 化粧蓋(角・丸)
	<input type="checkbox"/> 他：
文字	<input type="checkbox"/> 電気 <input type="checkbox"/> 他：

■ FEPメーカー

パイプ形状	<input type="checkbox"/> タカ-パイプ <input type="checkbox"/> 東拓工業
	<input type="checkbox"/> 古河電工 <input type="checkbox"/> カワカ
	<input type="checkbox"/> カネホパイプ
独立リフト形状	<input type="checkbox"/> 未来工業 <input type="checkbox"/> NEWカワカ



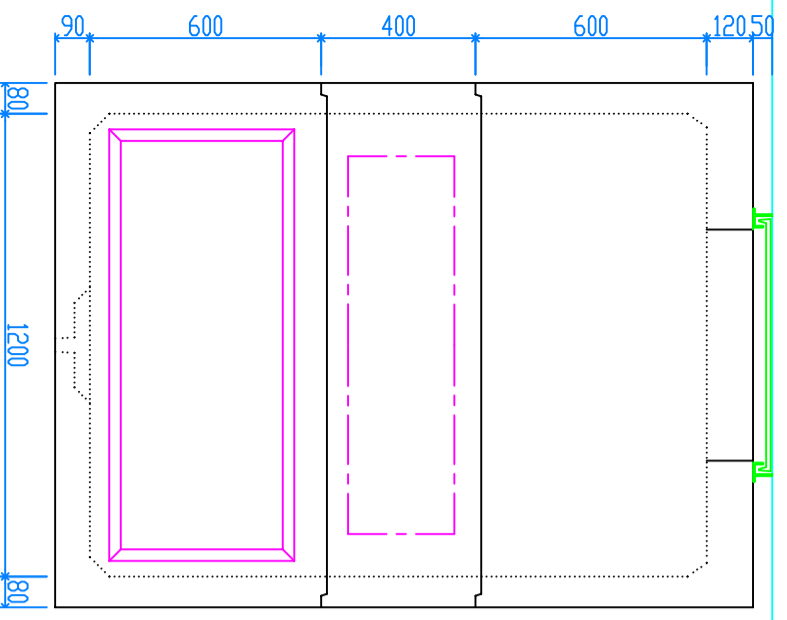
※外側からみた矢視図です。

PLジョイント外径図			
30	50	80	125
40	65	100	
			150

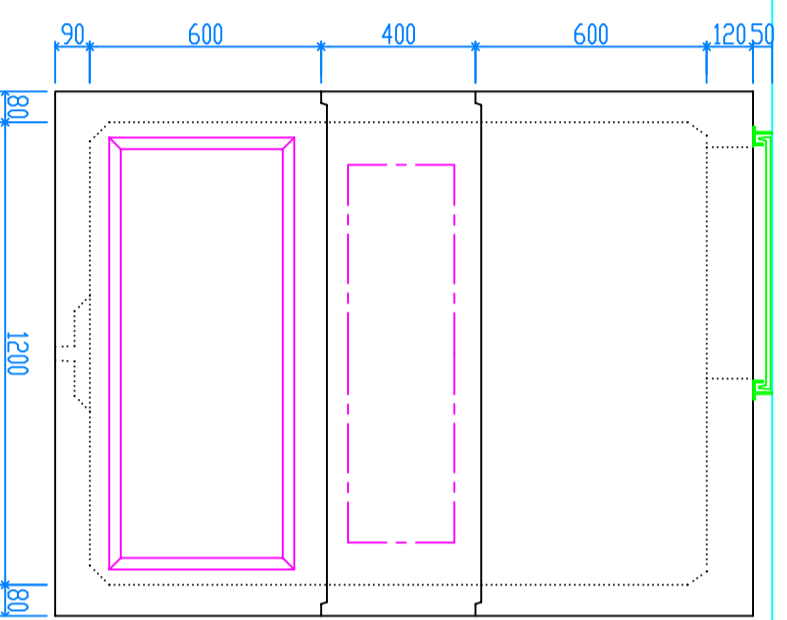
※上記外径図をそのまま
ソフトウェア内へ複写して下さい。

納入希望日

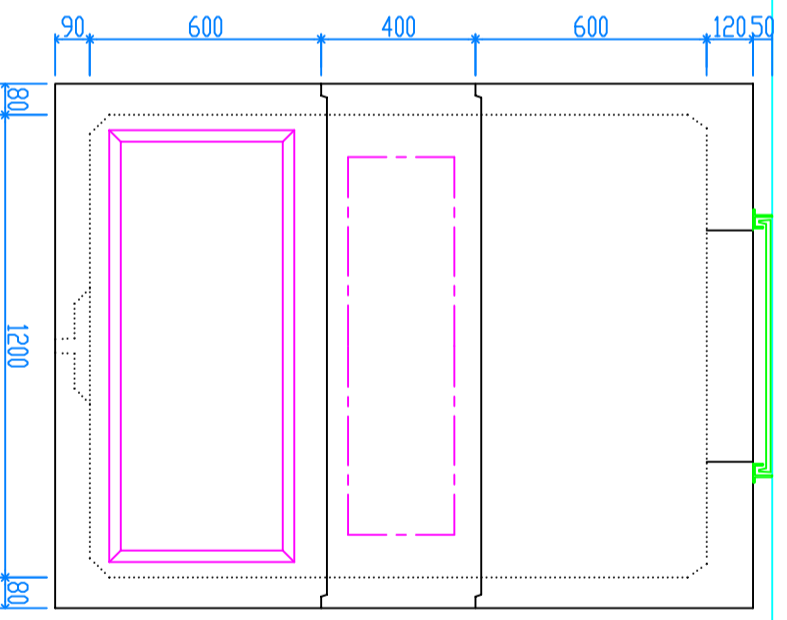
年 月 日



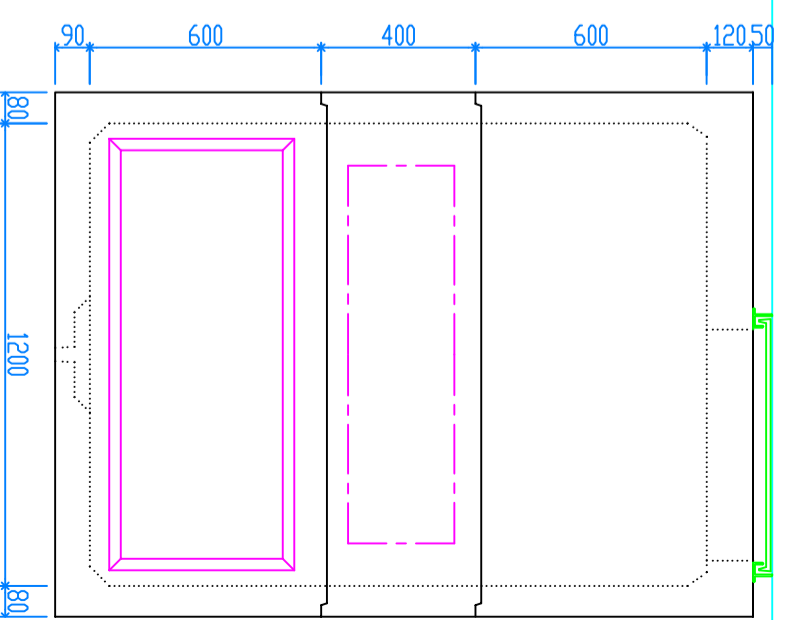
(A)



(B)



(C)



(D)

30	40	50	65	80	100	125	150
----	----	----	----	----	-----	-----	-----

30	40	50	65	80	100	125	150
----	----	----	----	----	-----	-----	-----

30	40	50	65	80	100	125	150
----	----	----	----	----	-----	-----	-----

30	40	50	65	80	100	125	150
----	----	----	----	----	-----	-----	-----

修正日	月	日		製図	検図
修正日	月	日			
修正日	月	日			