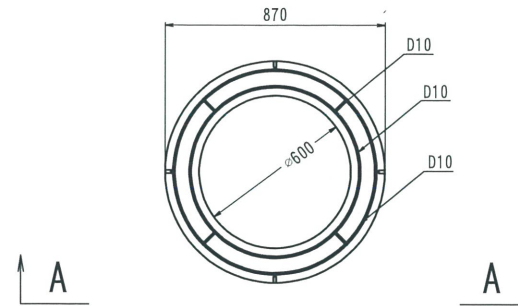
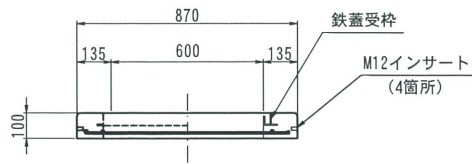




C R

A - A

平面図

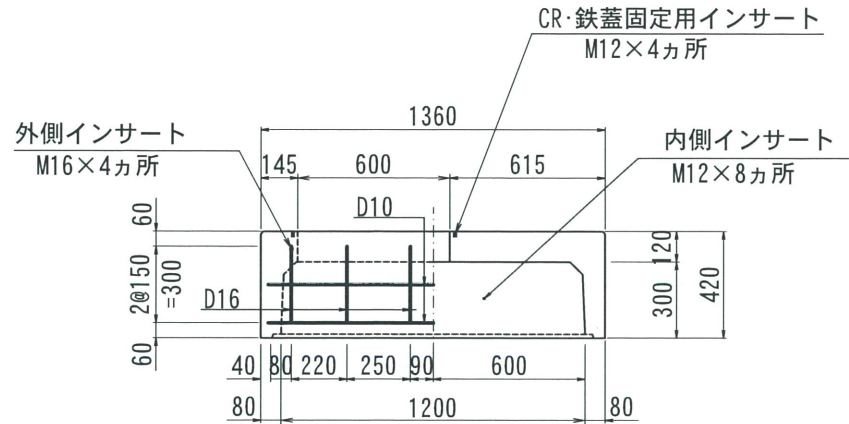


改定日	2018. 03. 02	内容	書式変更：改定日追加	製図	岸上	検図	加藤
改定日		内容		製図		検図	
改定日		内容		製図		検図	

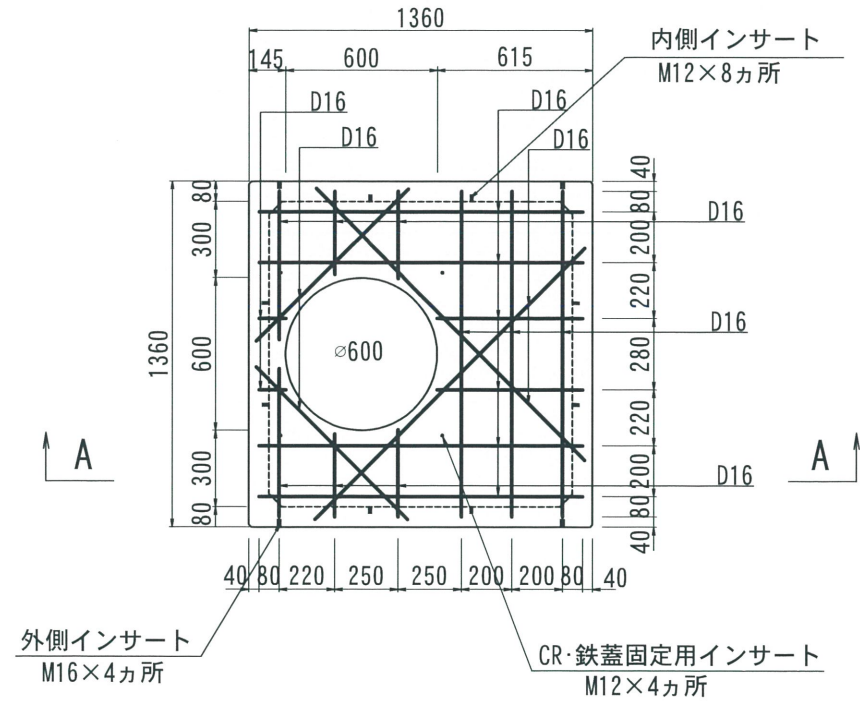
名称	THハンドホール 配筋図	品名	CRリング φ600	重量	75kg	尺度	1/30	作成日	2016. 05. 26	製図	岸上	検図	加藤	株式会社 立基
----	--------------	----	------------	----	------	----	------	-----	--------------	----	----	----	----	---------

# 1200型シリーズ

A - A



平面図

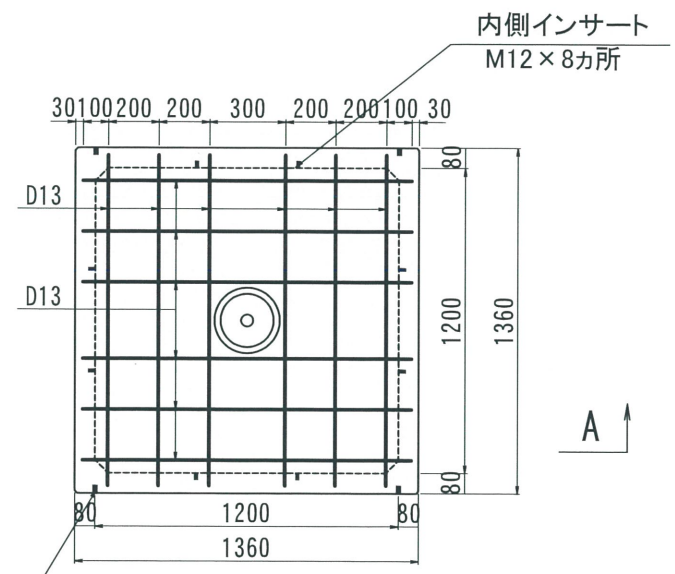
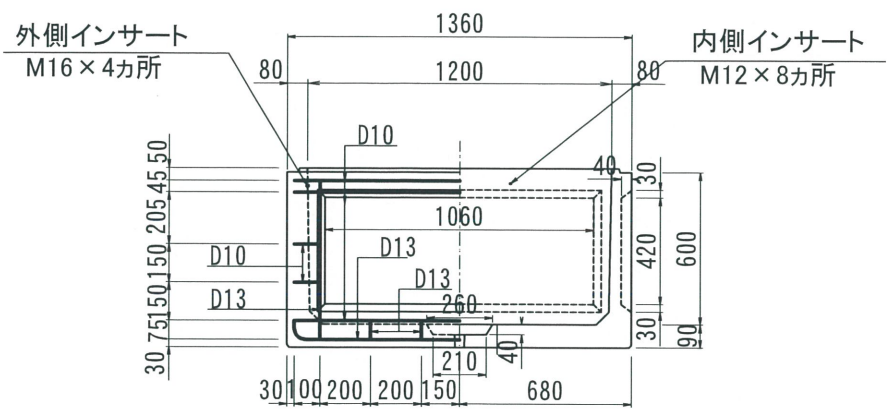


改定日	2017. 06. 08	内容	書式変更：改定日追加	製図	岸上	検図	加藤
改定日	2019. 06. 25	内容	外側インサート位置変更 CR・鉄蓋固定用インサート追加	製図	岸上	検図	加藤
改定日		内容		製図		検図	

# 1200型シリーズ

A - A

平面図



外側インサート  
M16×4カ所

内側インサート  
M12×8カ所

改定日	2017. 06. 08	内容	書式変更：改定日追加	製図	検図
改定日	2019. 06. 25	内容	外側インサート位置変更	製図	検図
改定日		内容		製図	検図

名称	THハンドホール 配筋図	品名	1200下部600	重量	842kg	尺度	1/30	作成日	2016. 05. 26	製図	検図	株式会社 立基
----	--------------	----	-----------	----	-------	----	------	-----	--------------	----	----	---------