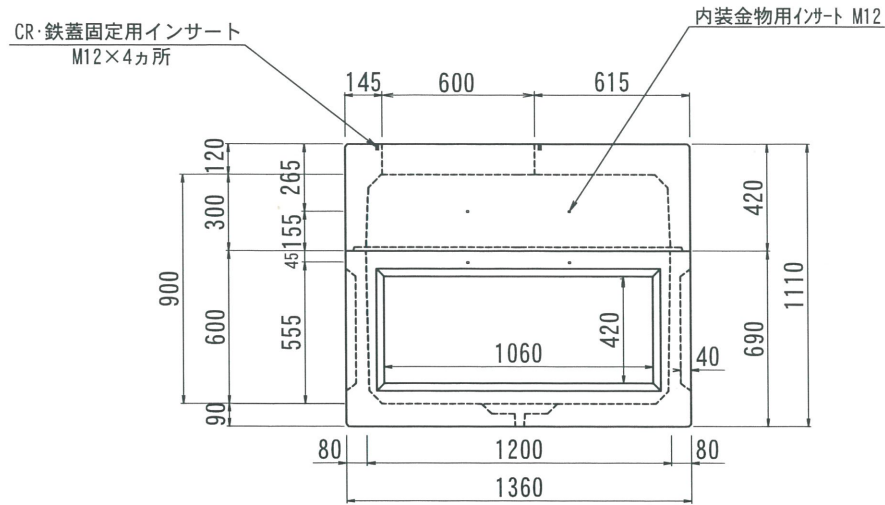
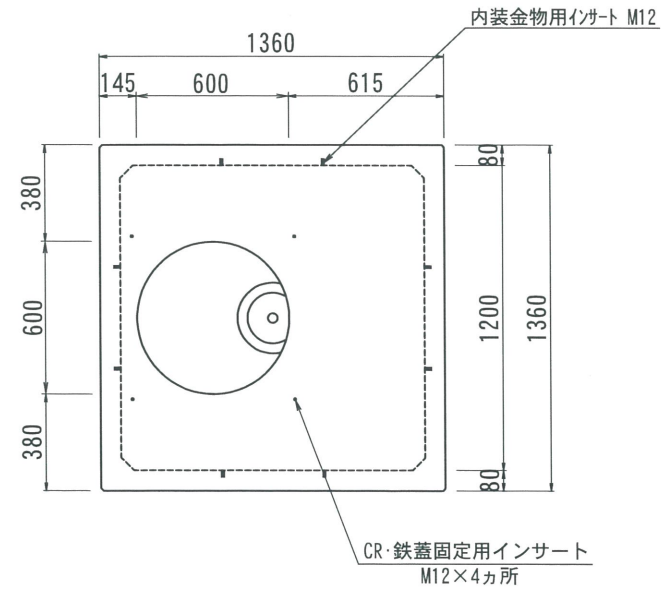


# THハンドホール構造図 1200型シリーズ

側面図



平面図



名称	品名	尺度	作成日	製図	検図	加藤	型番	総重量	CR	重量				備考			
										上部	中間		下部				
2017. 06. 09	書式変更：改定日追加						TH1200-900	1604kg		100	300	600	200	300	400	600	
2019. 07. 26	CR・鉄蓋固定用インサート追記										○					○	
											762kg					842kg	

名称 THハンドホール 構造図 品名 1200X1200X900H

尺度 1/30 作成日 2016. 08. 18

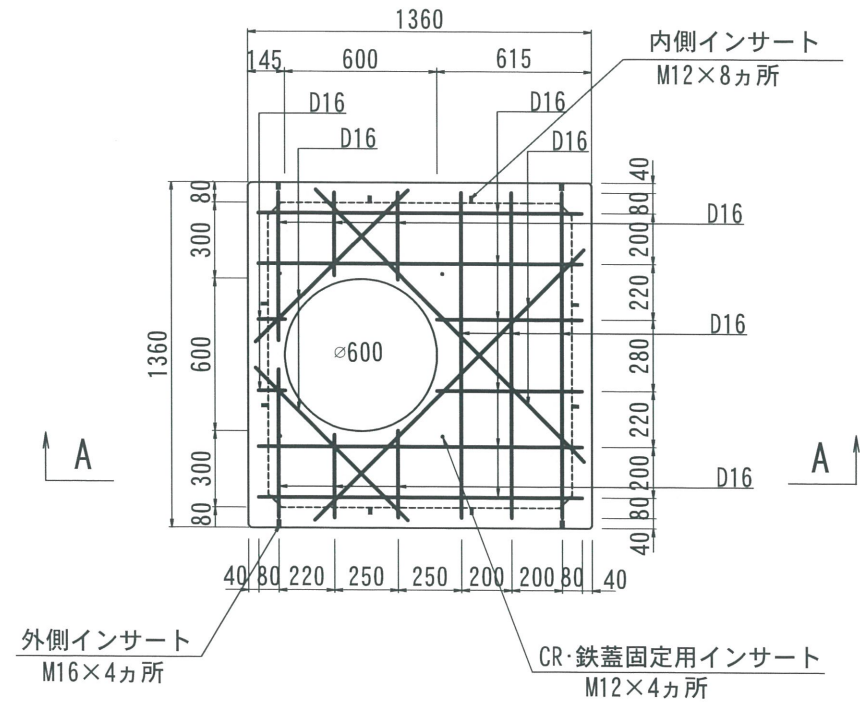
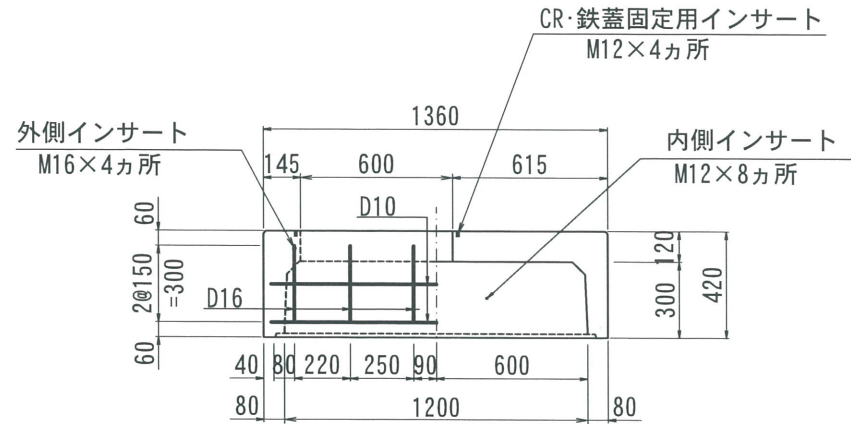
製図 岸上 検図 加藤

株式会社 立基

# 1200型シリーズ

A - A

平面図



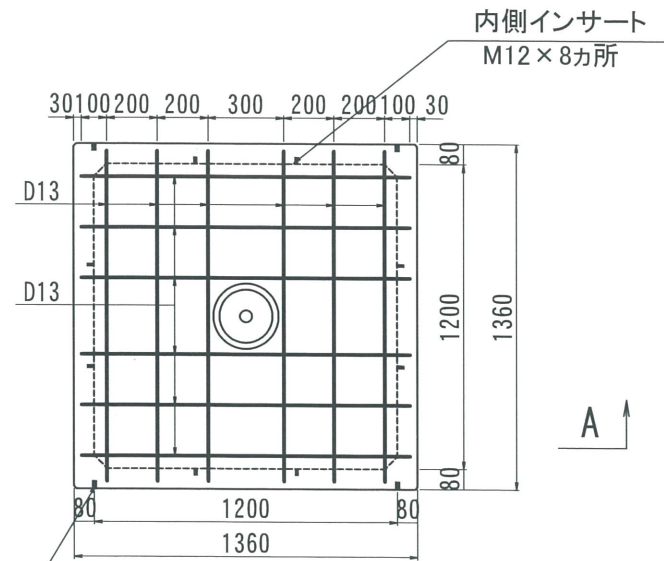
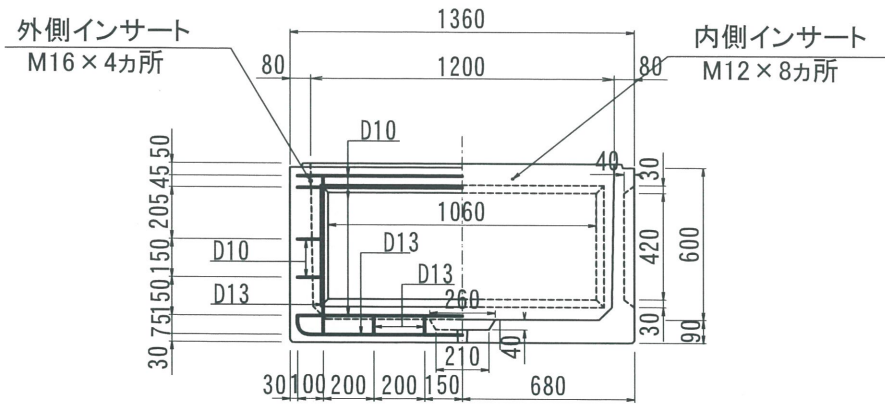
改定 日 改定 日 改定 日	2017. 06. 08	内容	書式変更：改定日追加	製 図	検 図	加 藤
	2019. 06. 25	内容	外側インサート位置変更 CR・鉄蓋固定用インサート追加	製 図	検 図	加 藤
		内容		製 図	検 図	

名称	THハンドホール 配筋図	品名	1200上部300	重量	762kg	尺度	1/30	作成日	2016. 05. 26	製 図	検 図	加 藤	株式会社 立基
----	--------------	----	-----------	----	-------	----	------	-----	--------------	--------	--------	--------	---------

# 1200型シリーズ

A - A

平面図



外側インサート  
M16×4カ所

内側インサート  
M12×8カ所

改訂日	2017. 06. 08	内容	書式変更：改定日追加	製図	検図
改訂日	2019. 06. 25	内容	外側インサート位置変更	製図	検図
改訂日		内容		製図	検図

名称	THハンドホール 配筋図	品名	1200下部600	重量	842kg	尺度	1/30	作成日	2016. 05. 26	製図	検図	株式会社 立基
----	--------------	----	-----------	----	-------	----	------	-----	--------------	----	----	---------