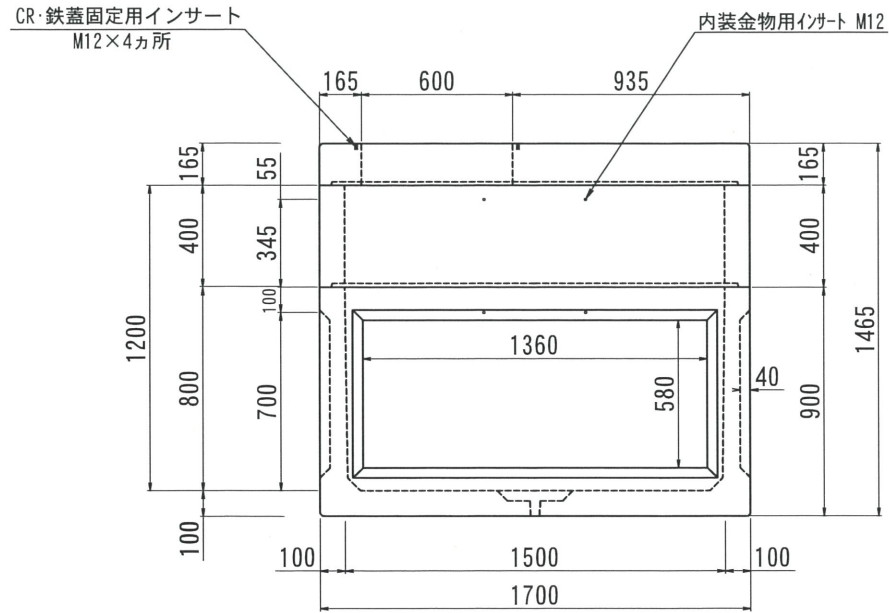
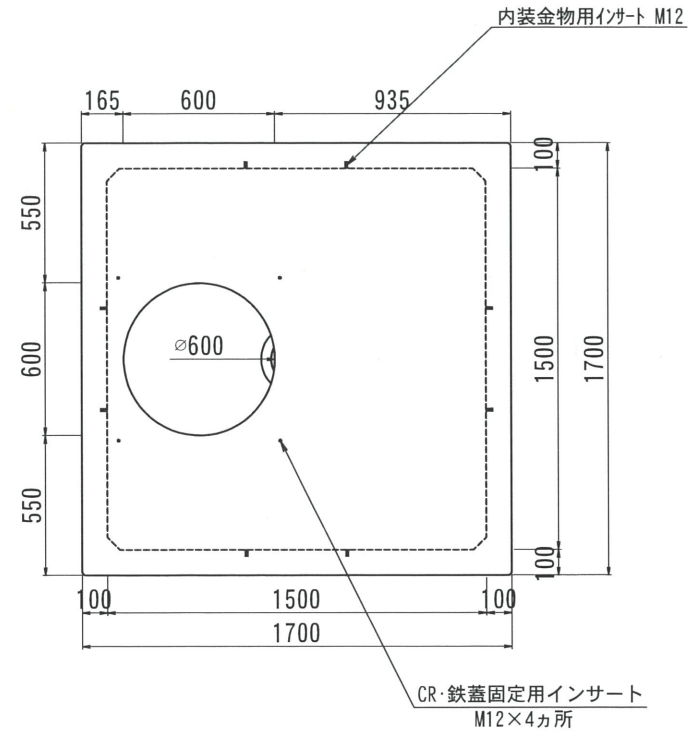


THハンドホール構造図
1500型シリーズ

側面図



平面図

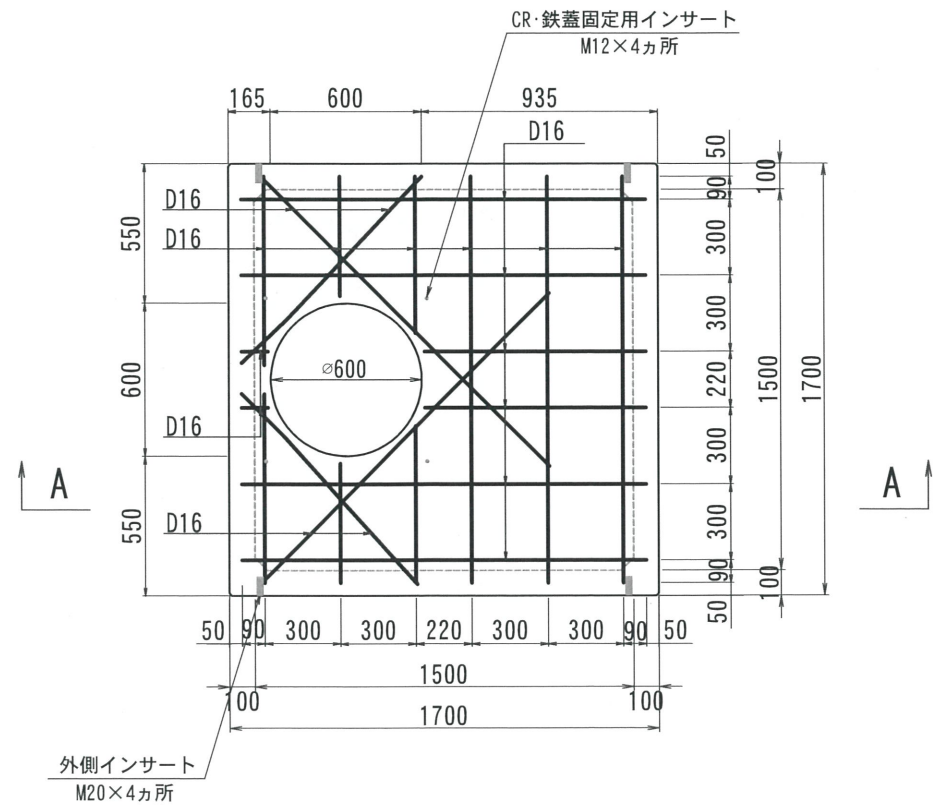
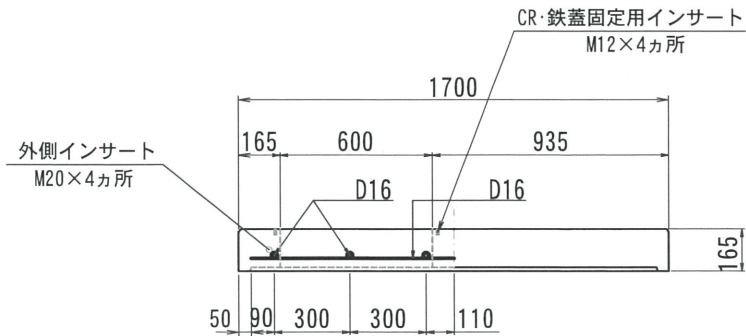


2018.02.14	内容	書式変更：改定日追加、ノック外・重量変更	製図	検図	承認	製図	検図	承認	型番	TH1500-1200	総重量	3148kg	CR	上部	中間	下部	備考					
2019.07.31	内容	CR・鉄蓋固定用インサート追記	製図	検図	承認	製図	検図	承認						床板	400	700	200	300	400	500	800	
														895kg	600kg			1653kg				
名称		THハンドホール 構造図		品名	1500X1500X1200H		尺度	1/30	作成日	2016.06.23		製図	検図	株式会社 立基								

1500型シリーズ

A - A

平面図

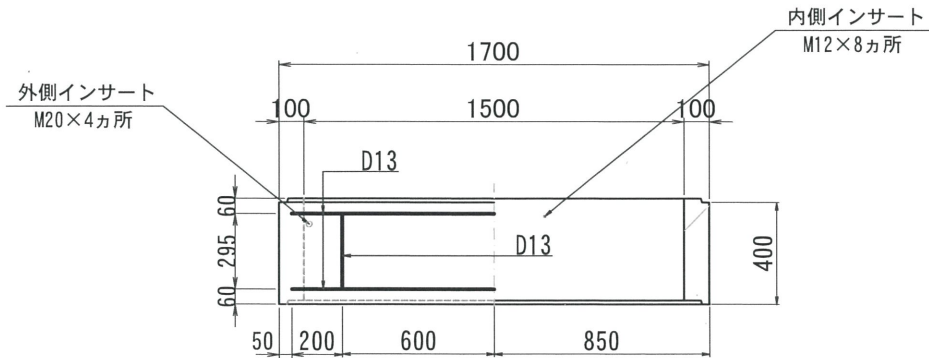


改定日	2018. 02. 02	内容	書式変更：改定日追加	製図	検図
改定日	2019. 06. 26	内容	外側インサートサイズ変更 CR・鉄蓋固定用インサート追加	製図	検図
改定日	2022. 02. 17	内容	外側インサートサイズ変更	製図	検図

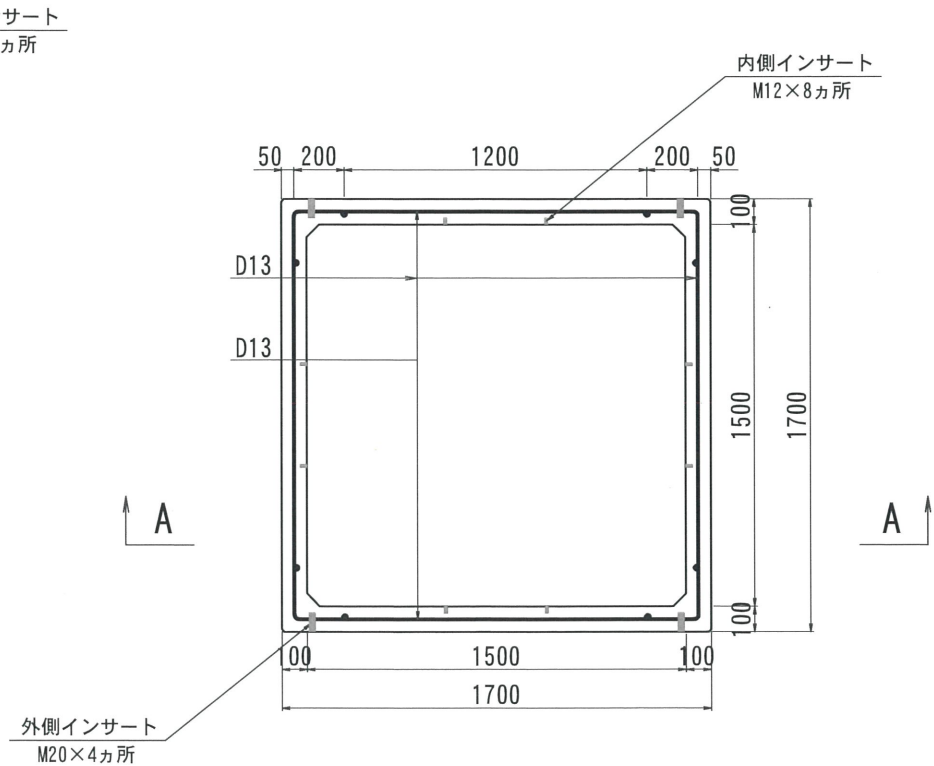
名称	THハンドホール 配筋図	品名	1500頂版	重量	895kg	尺度	1/30	作成日	2016. 06. 02	製図	成田	検図	成田	株式会社 立基
----	--------------	----	--------	----	-------	----	------	-----	--------------	----	----	----	----	---------

1500型シリーズ

A - A



平面図



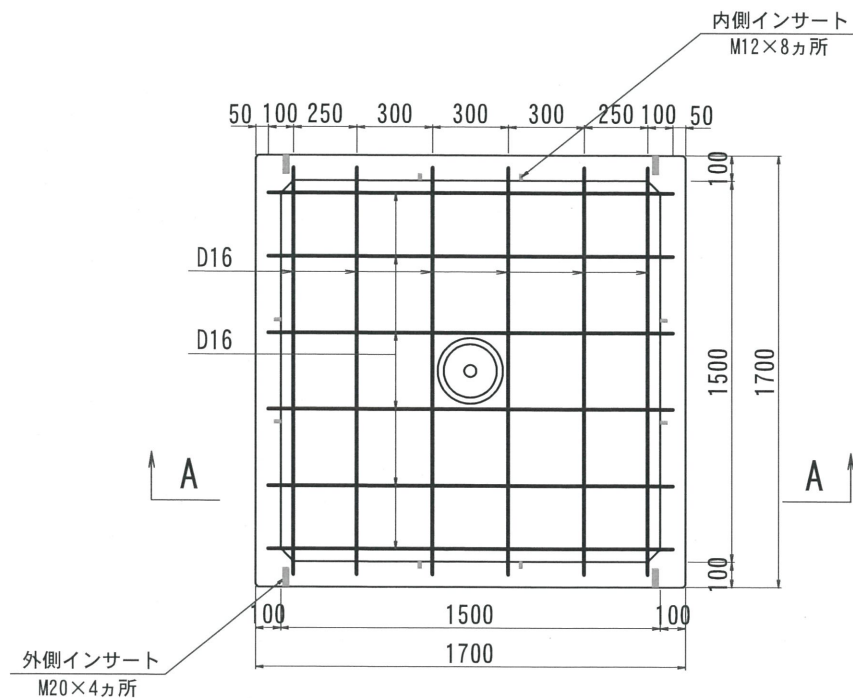
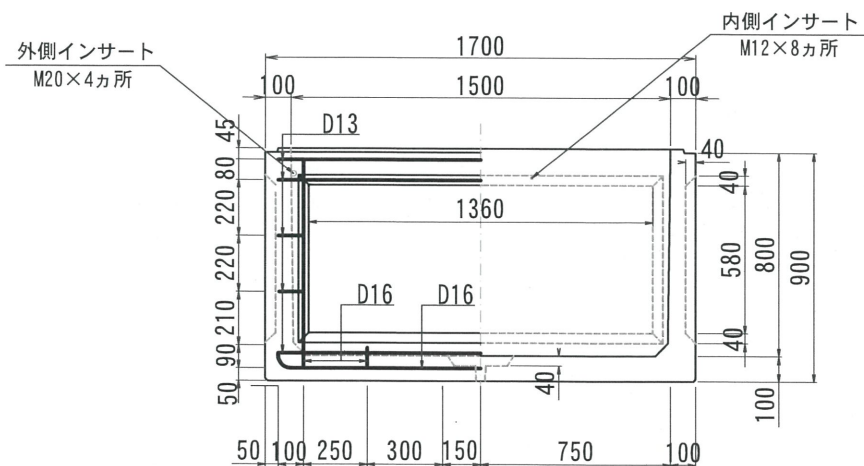
改定日	2018. 02. 02	内容	書式変更：改定日追加	製図	検図
改定日	2019. 06. 26	内容	外側インサート位置・サイズ変更	製図	検図
改定日	2019. 11. 11	内容	外側インサート位置変更	製図	検図
改定日	2022. 02. 17	内容	外側インサートサイズ変更	製図	検図

名称	THハンドホール 配筋図	品名	1500中間400	重量	600kg	尺度	1/30	作成日	2016. 06. 24	製図	岸上	検図	成田	株式会社 立基
----	--------------	----	-----------	----	-------	----	------	-----	--------------	----	----	----	----	---------

1500型シリーズ

A - A

平面図



改定日	2017. 12. 22	内容	ノックアウト・鉄筋ピッチ変更	製図	検図
改定日	2019. 06. 26	内容	外側インサート位置・サイズ変更	製図	検図
改定日	2022. 01. 20	内容	外側インサートサイズ変更	製図	検図

名称	THハンドホール 配筋図	品名	1500下部800	重量	1653kg	尺度	1/30	作成日	2016. 05. 26	製図	岸上	検図	成田	株式会社 立基
----	--------------	----	-----------	----	--------	----	------	-----	--------------	----	----	----	----	---------