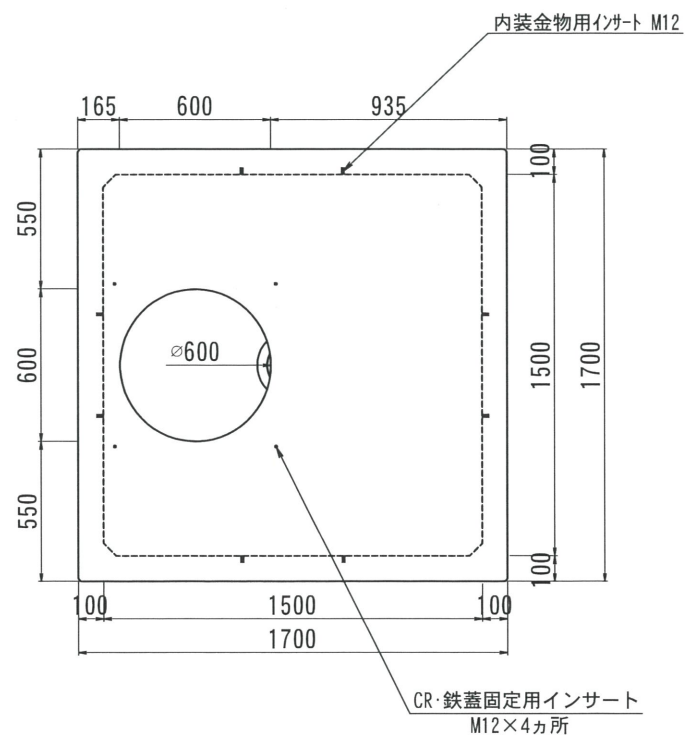
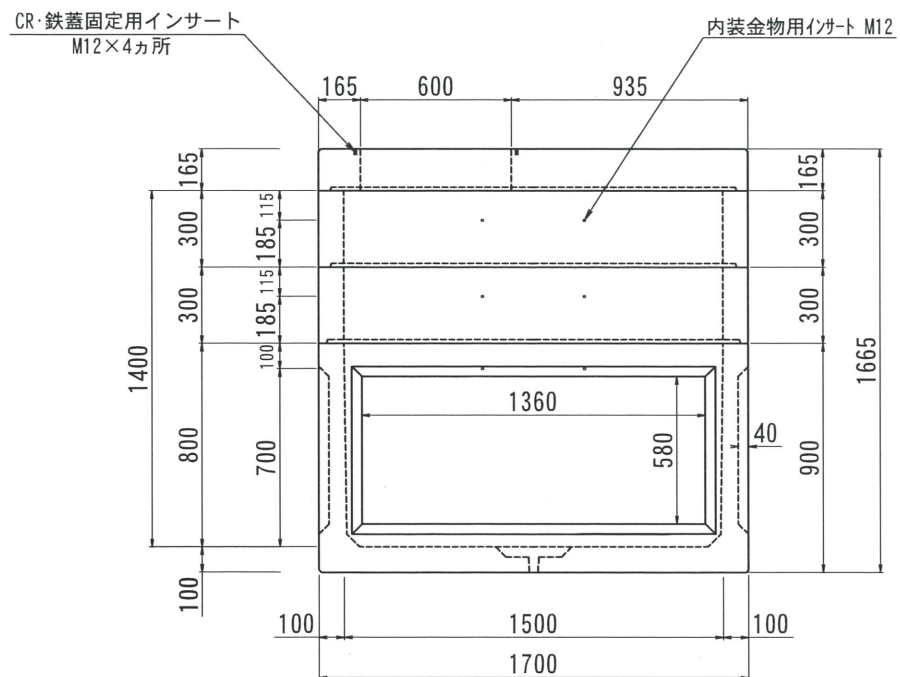


THハンドホール構造図 1500型シリーズ

側面図

平面図



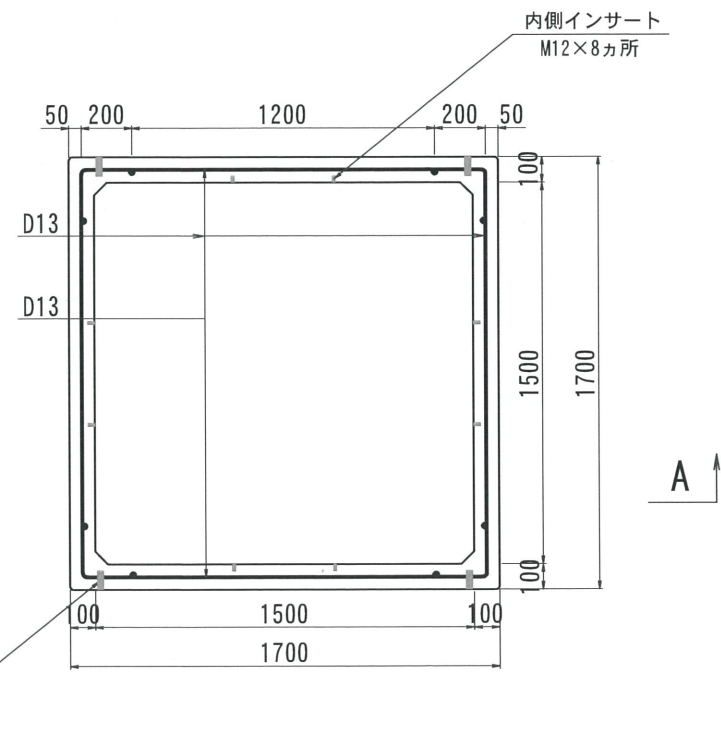
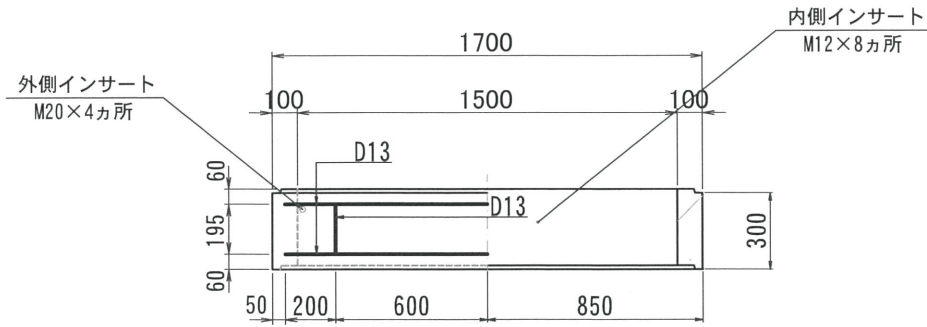
改訂履歴	内容	製図	検図	承認	内容	製図	検図	承認	型番	総重量	CR	上部			中間			下部	備考
												床板	400	700	200	300	400	500	
2018. 02. 14	書式変更：改定日追加、ノックアウト・重量変更								TH1500-1400	3448kg	○	○	○	②	○	○			
2019. 07. 31	CR・鉄蓋固定用インサート追記											895kg	450kgX2個			1653kg			

名称	THハンドホール 構造図	品名	1500X1500X1400H	尺度	1/30	作成日	2016. 06. 23	製図	岸上	検図	加藤	株式会社 立基		
----	--------------	----	-----------------	----	------	-----	--------------	----	----	----	----	---------	--	--

1500型シリーズ

A - A

平面図



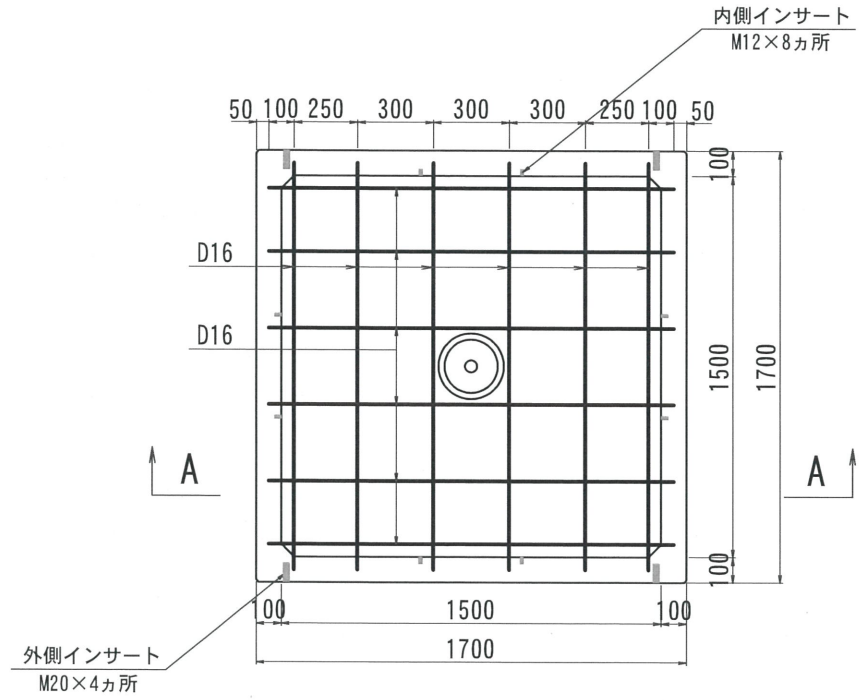
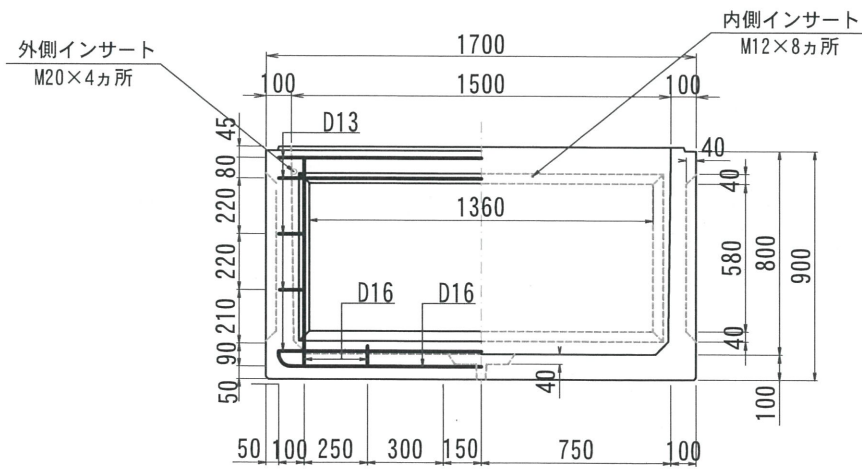
改定日	2018. 02. 02	内容	書式変更：改定日追加	製図	検図
改定日	2019. 06. 26	内容	外側インサート位置・サイズ変更	製図	検図
改定日	2022. 02. 17	内容	外側インサート・サイズ変更	製図	検図

名称	THハンドホール 配筋図	品名	1500中間300	重量	450kg	尺度	1/30	作成日	2016. 05. 26	製図	岸上	検図	成田	株式会社 立基
----	--------------	----	-----------	----	-------	----	------	-----	--------------	----	----	----	----	---------

1500型シリーズ

A - A

平面図



改定日	2017. 12. 22	内容	ノックアウト・鉄筋ピッチ変更	製図	検図
改定日	2019. 06. 26	内容	外側インサート位置・サイズ変更	製図	検図
改定日	2022. 01. 20	内容	外側インサートサイズ変更	製図	検図

名称	THハンドホール 配筋図	品名	1500下部800	重量	1653kg	尺度	1/30	作成日	2016. 05. 26	製図	岸上	検図	成田	株式会社 立基
----	--------------	----	-----------	----	--------	----	------	-----	--------------	----	----	----	----	---------