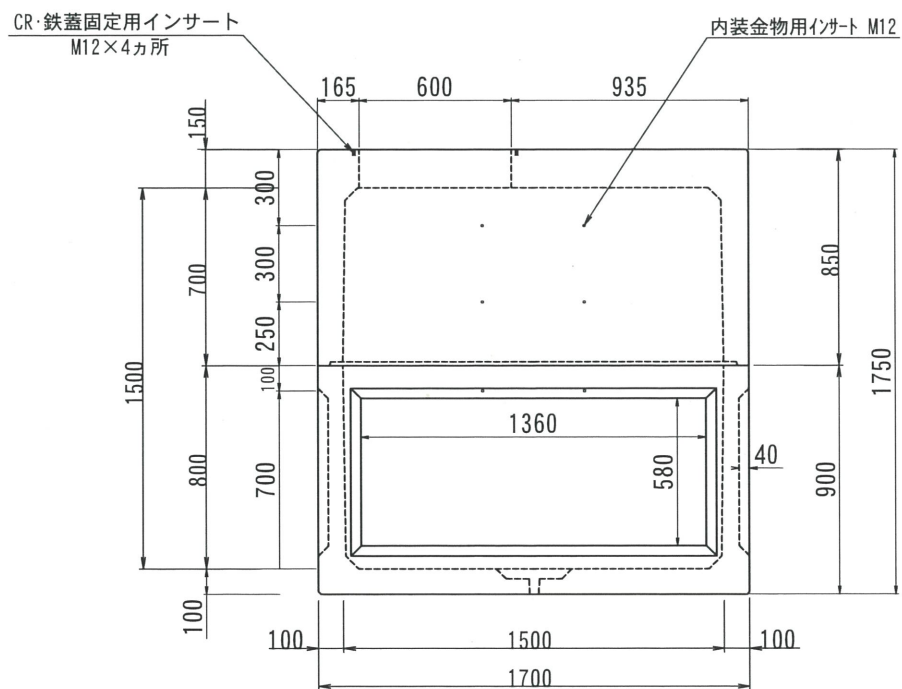
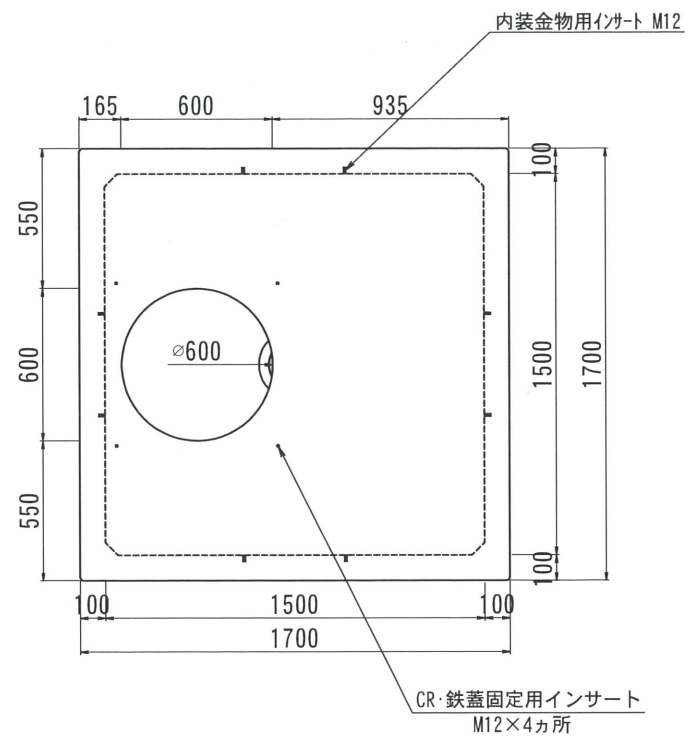


THハンドホール構造図
1500型シリーズ

側面図



平面図

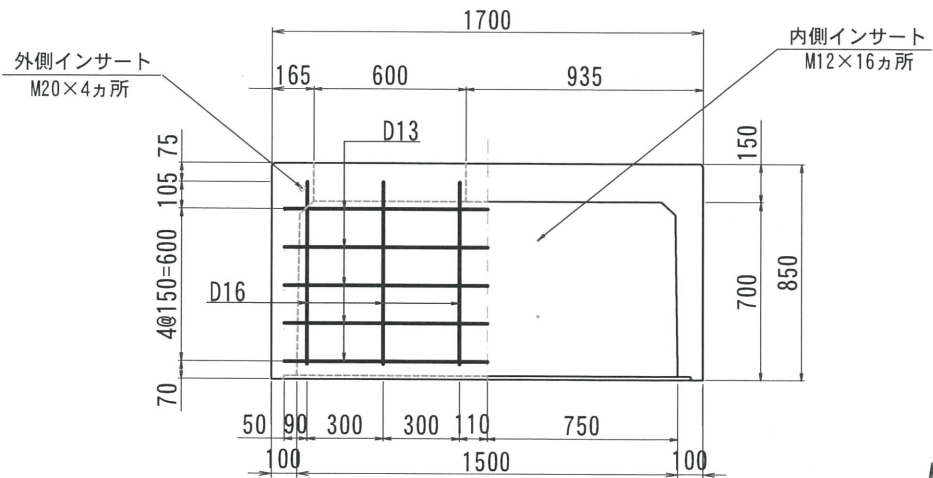


2018.02.14	内容	書式変更：改定日追加、ノックアウト重量変更	製図	検図	承認	内容	製図	検図	承認	型番	総重量	CR	上部	中間	下部	備考							
2019.07.31	内容	CR・鉄蓋固定用インサート追記	製図	検図	承認	内容	製図	検図	承認	TH1500-1500	3598kg	○	床板 400 700	200 300 400 500	800								
												1945kg				1653kg							
名称		THハンドホール 構造図		品名		1500X1500X1500H		尺度		1/30		作成日		2016.06.23		製図		検図		承認		株式会社 立基	

1500型シリーズ

A - A

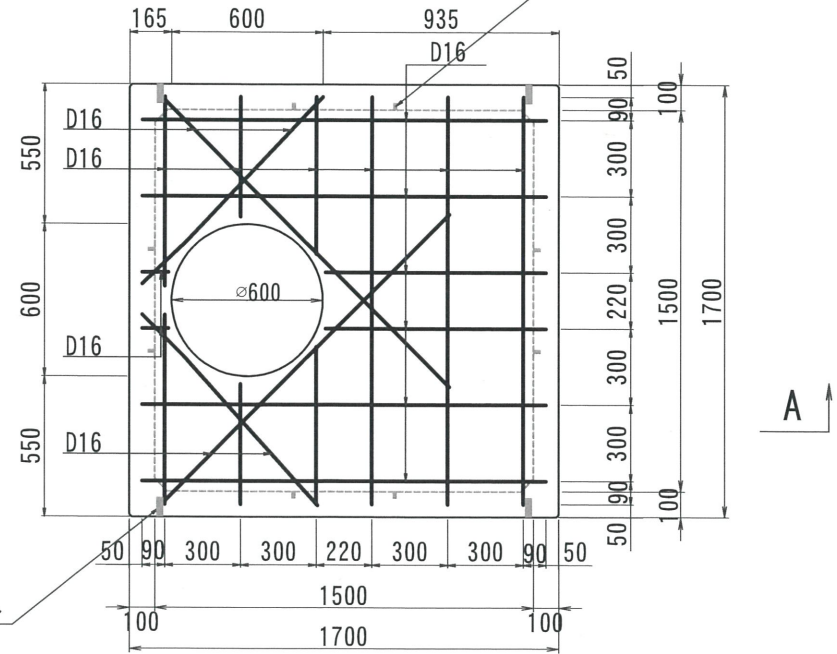
平面図



内側インサート
M12×16カ所

外側インサート
M20×4カ所

内側インサート
M12×16カ所



外側インサート
M20×4カ所

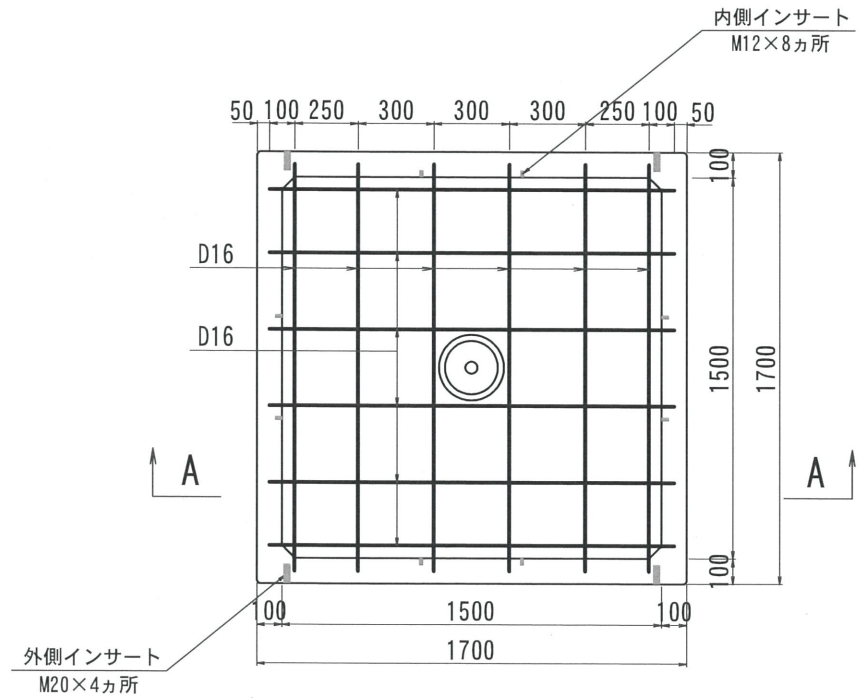
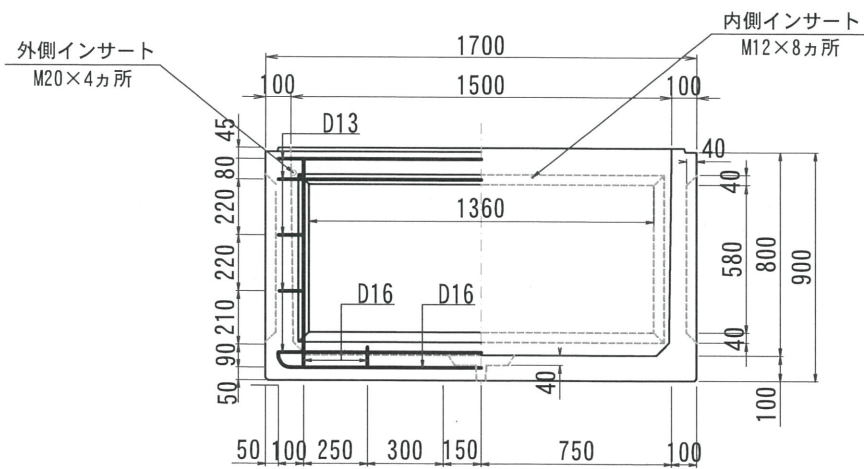
改定日	2018. 02. 02	内容	書式変更：改定日追加	製図	検図
改定日	2019. 06. 26	内容	外側インサート位置・サイズ変更 CR・鉄蓋固定用インサート追加	製図	検図
改定日	2022. 01. 20	内容	外側インサートサイズ変更	製図	検図

名称	THハンドホール 配筋図	品名	1500上部700	重量	1945kg	尺度	1/30	作成日	2016. 06. 24	製図	岸上	検図	成田	株式会社 立基
----	--------------	----	-----------	----	--------	----	------	-----	--------------	----	----	----	----	---------

1500型シリーズ

A - A

平面図



改定日	2017. 12. 22	内容	ノックアウト・鉄筋ピッチ変更	製図	検図
改定日	2019. 06. 26	内容	外側インサート位置・サイズ変更	製図	検図
改定日	2022. 01. 20	内容	外側インサートサイズ変更	製図	検図

名称	THハンドホール 配筋図	品名	1500下部800	重量	1653kg	尺度	1/30	作成日	2016. 05. 26	製図	岸上	検図	成田	株式会社 立基
----	--------------	----	-----------	----	--------	----	------	-----	--------------	----	----	----	----	---------