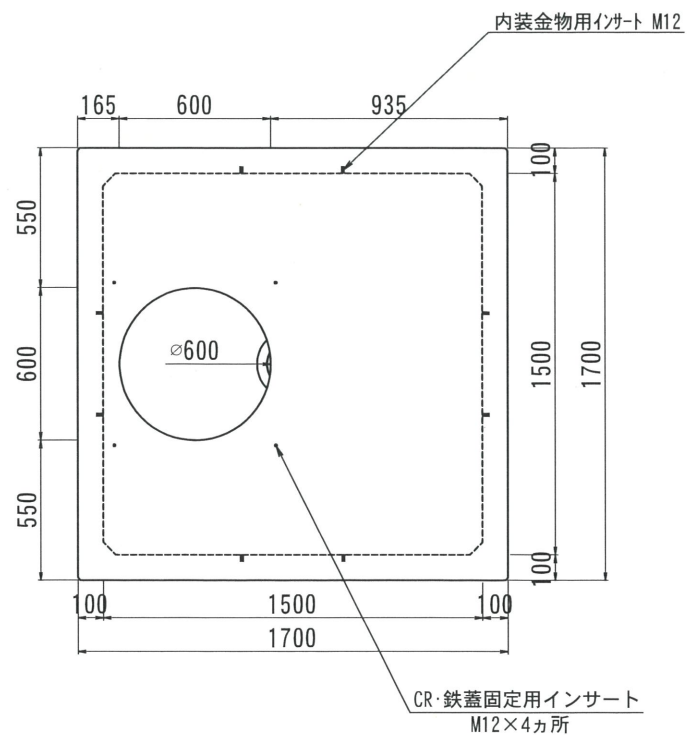
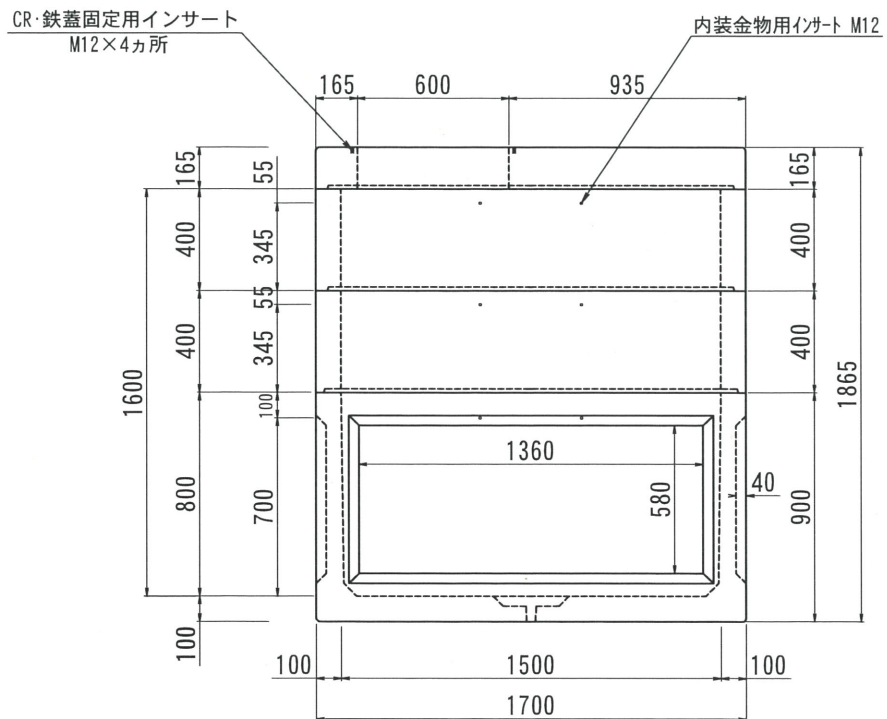


# THハンドホール構造図 1500型シリーズ

側面図

平面図

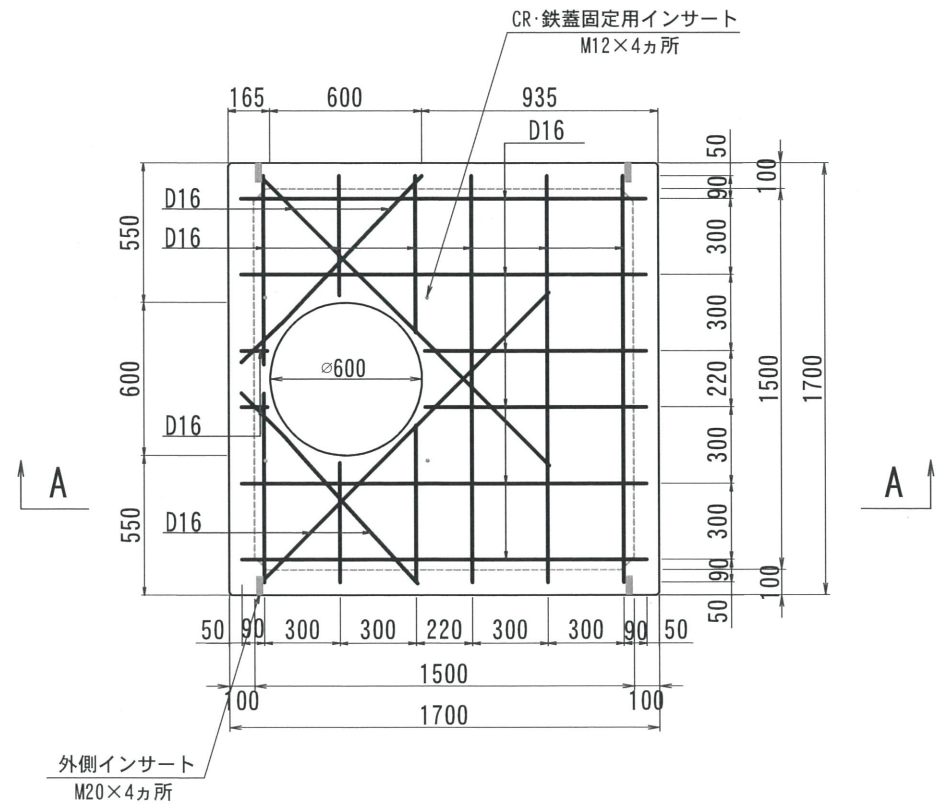
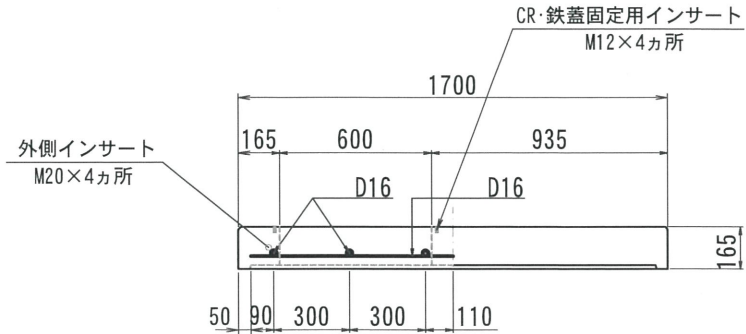


<table border="1" style="width: 100%; border-collapse: collapse;"> <tr> <td style="width: 10%; font-size: 8px;">改訂履歴</td> <td style="width: 10%;">2018. 02. 14</td> <td style="width: 50%; font-size: 8px;">内容 書式変更：改定日追加、ノックアウト重量変更</td> <td style="width: 10%; font-size: 8px;">製図</td> <td style="width: 10%; font-size: 8px;">検図</td> <td style="width: 10%; font-size: 8px;">承認</td> </tr> <tr> <td style="font-size: 8px;">改訂履歴</td> <td>2019. 07. 31</td> <td>内容 CR・鉄蓋固定用インサート追記</td> <td style="font-size: 8px;">製図</td> <td style="font-size: 8px;">検図</td> <td style="font-size: 8px;">承認</td> </tr> </table>	改訂履歴	2018. 02. 14	内容 書式変更：改定日追加、ノックアウト重量変更	製図	検図	承認	改訂履歴	2019. 07. 31	内容 CR・鉄蓋固定用インサート追記	製図	検図	承認	<table border="1" style="width: 100%; border-collapse: collapse;"> <tr> <td style="width: 10%; font-size: 8px;">名称</td> <td style="width: 50%;">THハンドホール 構造図</td> <td style="width: 10%; font-size: 8px;">品名</td> <td style="width: 20%;">1500X1500X1600H</td> <td style="width: 10%; font-size: 8px;">尺度</td> <td style="width: 10%;">1/30</td> <td style="width: 10%; font-size: 8px;">作成日</td> <td style="width: 10%;">2016. 06. 23</td> <td style="width: 10%; font-size: 8px;">製図</td> <td style="width: 10%; font-size: 8px;">検図</td> <td style="width: 10%; font-size: 8px;">加藤</td> </tr> </table>	名称	THハンドホール 構造図	品名	1500X1500X1600H	尺度	1/30	作成日	2016. 06. 23	製図	検図	加藤	<table border="1" style="width: 100%; border-collapse: collapse;"> <thead> <tr> <th rowspan="2">型番</th> <th rowspan="2">総重量</th> <th rowspan="2">CR</th> <th colspan="3">上部</th> <th colspan="3">中間</th> <th>下部</th> <th rowspan="2">備考</th> </tr> <tr> <th>床板</th> <th>400</th> <th>700</th> <th>200</th> <th>300</th> <th>400</th> <th>500</th> <th>800</th> </tr> </thead> <tbody> <tr> <td>TH1500-1600</td> <td>3748kg</td> <td>○</td> <td>○</td> <td>△</td> <td>△</td> <td>△</td> <td>△</td> <td>②</td> <td>○</td> <td></td> </tr> <tr> <td colspan="3"></td> <td colspan="3" style="text-align: center;">895kg</td> <td colspan="3" style="text-align: center;">600kgX2個</td> <td style="text-align: center;">1653kg</td> <td></td> </tr> </tbody> </table>	型番	総重量	CR	上部			中間			下部	備考	床板	400	700	200	300	400	500	800	TH1500-1600	3748kg	○	○	△	△	△	△	②	○					895kg			600kgX2個			1653kg	
改訂履歴	2018. 02. 14	内容 書式変更：改定日追加、ノックアウト重量変更	製図	検図	承認																																																													
改訂履歴	2019. 07. 31	内容 CR・鉄蓋固定用インサート追記	製図	検図	承認																																																													
名称	THハンドホール 構造図	品名	1500X1500X1600H	尺度	1/30	作成日	2016. 06. 23	製図	検図	加藤																																																								
型番	総重量	CR	上部			中間			下部	備考																																																								
			床板	400	700	200	300	400	500		800																																																							
TH1500-1600	3748kg	○	○	△	△	△	△	②	○																																																									
			895kg			600kgX2個			1653kg																																																									
株式会社 立基																																																																		

1500型シリーズ

A - A

平面図

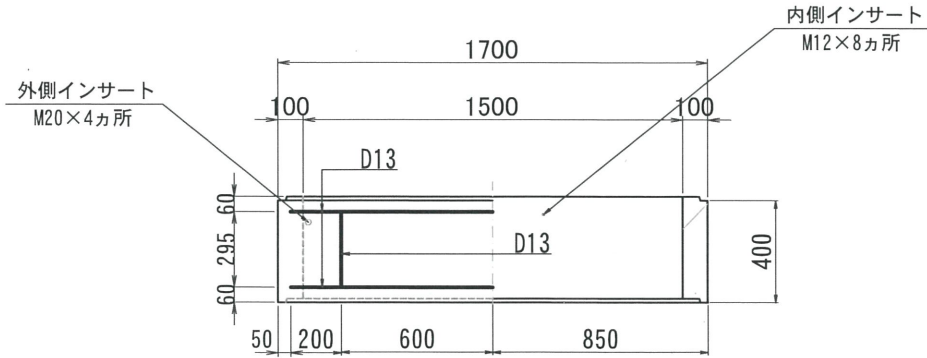


改定日	2018. 02. 02	内容	書式変更：改定日追加	製図	検図
改定日	2019. 06. 26	内容	外側インサートサイズ変更 CR・鉄蓋固定用インサート追加	製図	検図
改定日	2022. 02. 17	内容	外側インサートサイズ変更	製図	検図

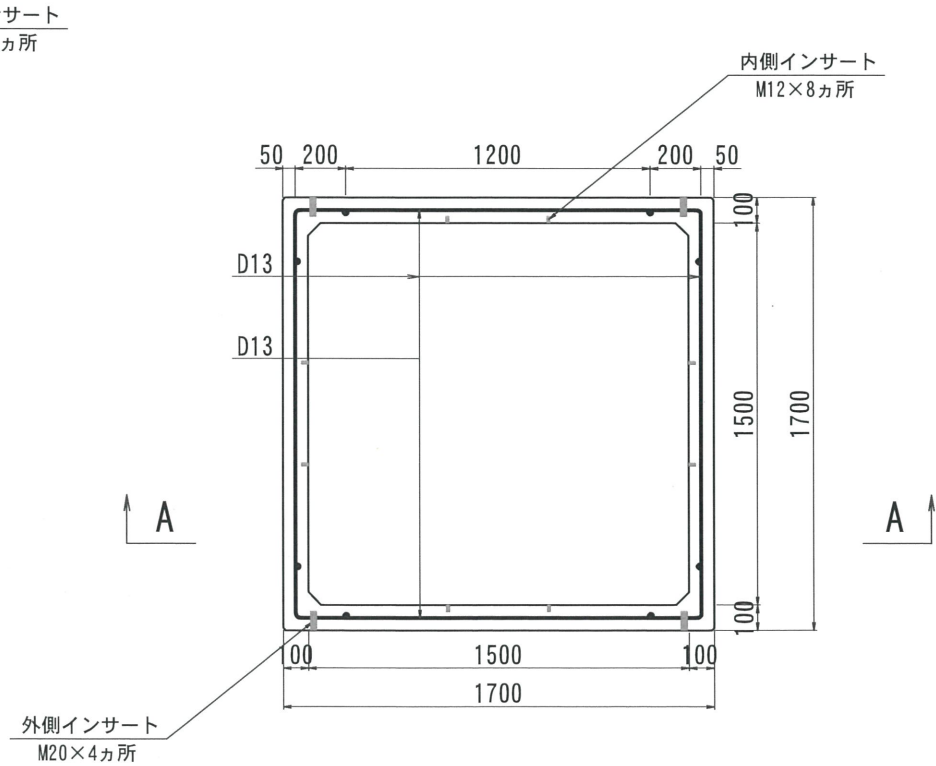
名称	THハンドホール 配筋図	品名	1500頂版	重量	895kg	尺度	1/30	作成日	2016. 06. 02	製図		株式会社 立基
----	--------------	----	--------	----	-------	----	------	-----	--------------	----	---	---------

1500型シリーズ

A - A



平面図



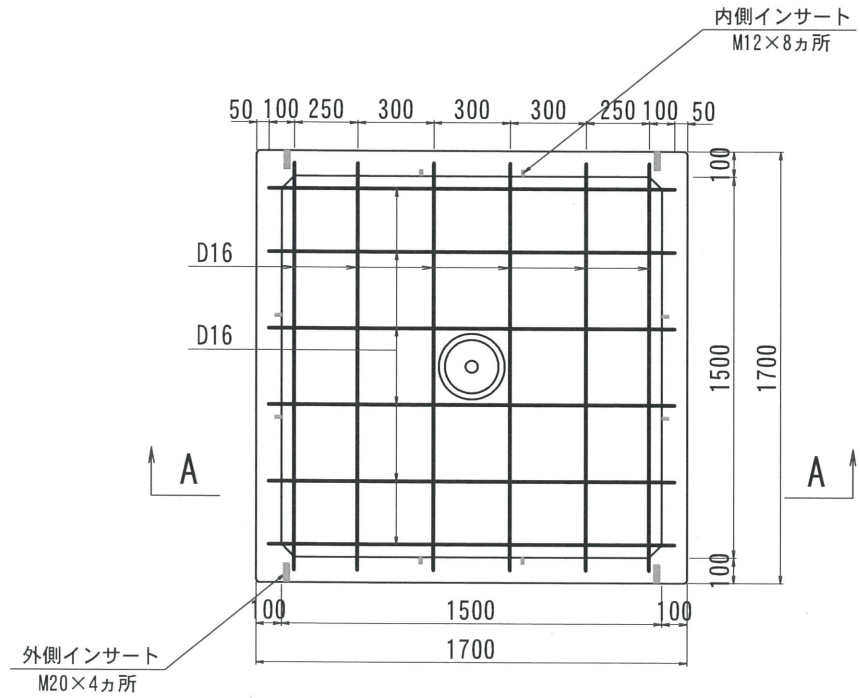
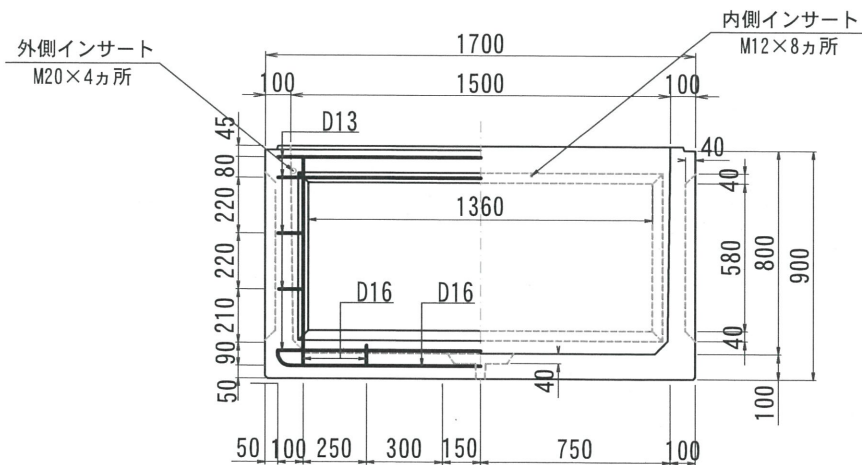
改定日	2018. 02. 02	内容	書式変更：改定日追加	製図	検図
改定日	2019. 06. 26	内容	外側インサート位置・サイズ変更	製図	検図
改定日	2019. 11. 11	内容	外側インサート位置変更	製図	検図
改定日	2022. 02. 17	内容	外側インサートサイズ変更	製図	検図

名称	THハンドホール 配筋図	品名	1500中間400	重量	600kg	尺度	1/30	作成日	2016. 06. 24	製図	岸上	検図	成田	株式会社 立基
----	--------------	----	-----------	----	-------	----	------	-----	--------------	----	----	----	----	---------

1500型シリーズ

A - A

平面図



改定日	2017. 12. 22	内容	ノックアウト・鉄筋ピッチ変更	製図	検図
改定日	2019. 06. 26	内容	外側インサート位置・サイズ変更	製図	検図
改定日	2022. 01. 20	内容	外側インサートサイズ変更	製図	検図

名称	THハンドホール 配筋図	品名	1500下部800	重量	1653kg	尺度	1/30	作成日	2016. 05. 26	製図	岸上	検図	成田	株式会社 立基
----	--------------	----	-----------	----	--------	----	------	-----	--------------	----	----	----	----	---------