

製造日	年	月	日
件名			
御社名	御担当者名	御担当者名	様
商社名	御担当者名	御担当者名	様
サイズ	500X1500X1800	Scale	1/20
品番			

HH

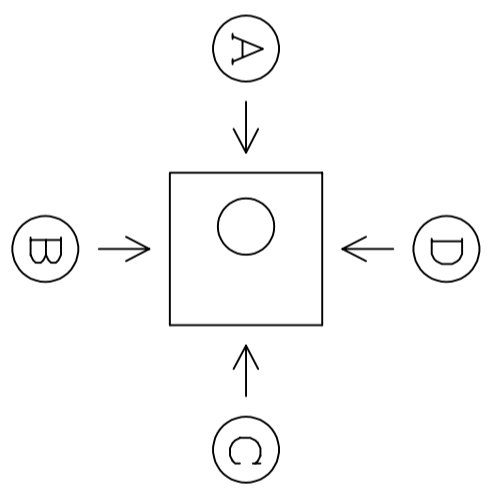
継手 P.L.ジョイント/S・MR・KF 削孔のみ 他:

■蓋

荷重	<input type="checkbox"/> T-2 <input type="checkbox"/> T-6 <input type="checkbox"/> T-8
	<input type="checkbox"/> T-20 <input type="checkbox"/> T-25
形式	<input type="checkbox"/> CR <input type="checkbox"/> 角枠 <input type="checkbox"/> 舗装用CR
	<input type="checkbox"/> 化粧蓋(角・丸)
	他:
文字	<input type="checkbox"/> 電気 <input type="checkbox"/> 他:

■FEPメーカー

カバー形状	<input type="checkbox"/> オガ-カバー <input type="checkbox"/> 東拓工業
	<input type="checkbox"/> 古河電工 <input type="checkbox"/> カワカズ
	<input type="checkbox"/> カネホリヤ-
独立リブ形状	<input type="checkbox"/> 未来工業 <input type="checkbox"/> NEWカワカズ



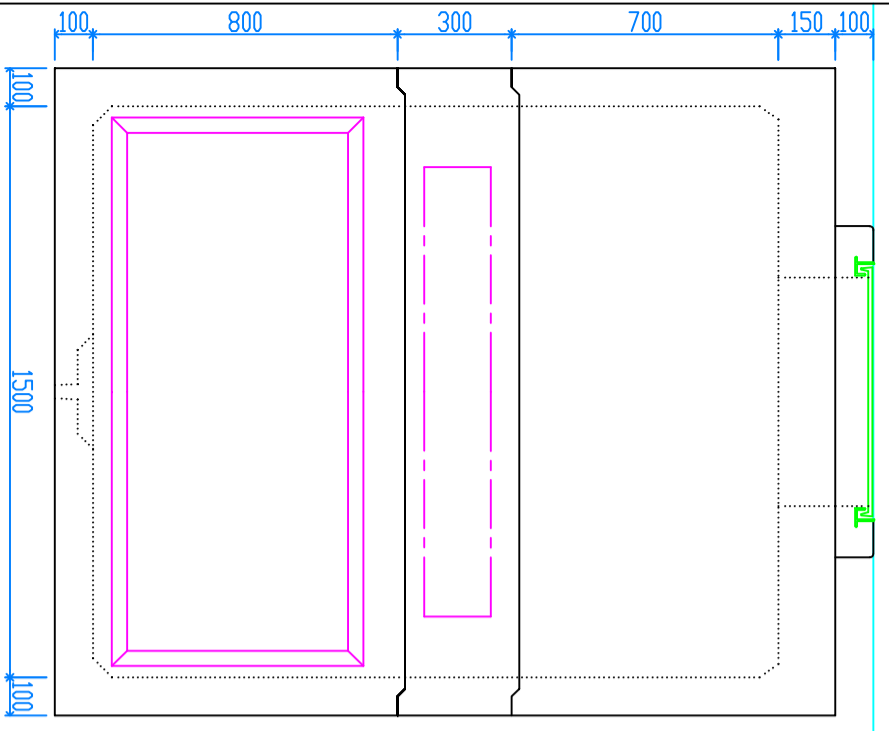
※外側からみた矢規図です。

P.L.ジョイント 外径図			
30	50	80	125
40	65	100	150

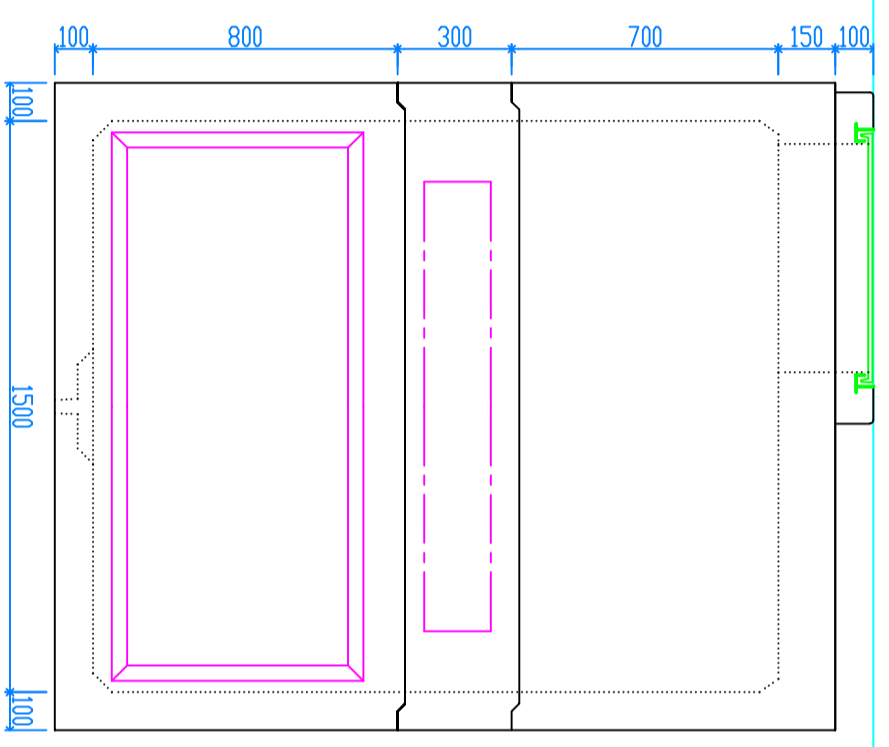
※上記外径図をそのまま
ワットアサト内へ複写して下さい。

納入希望日

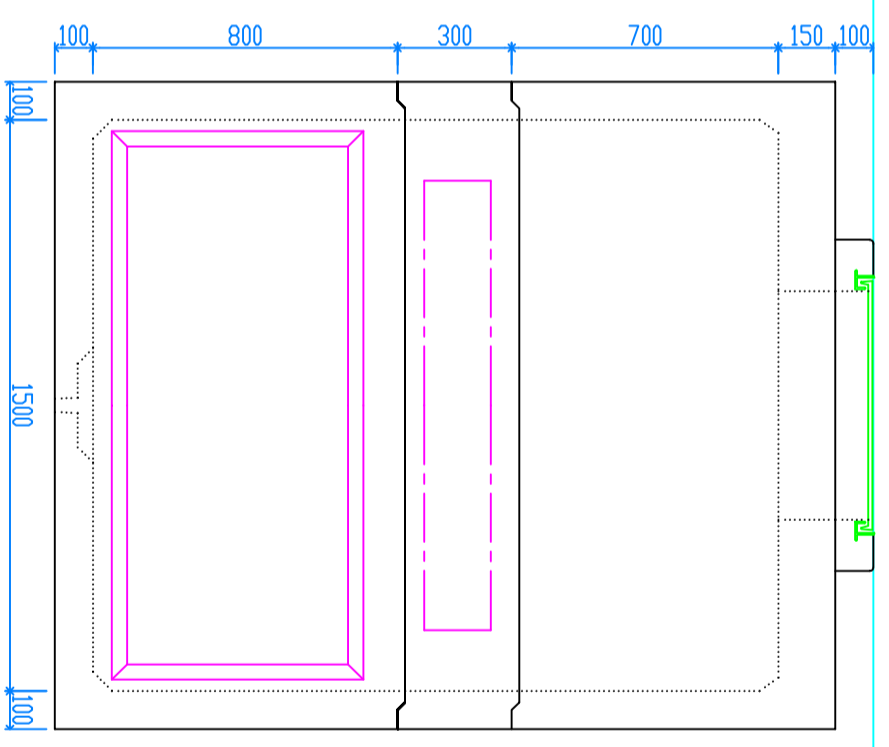
年 月 日



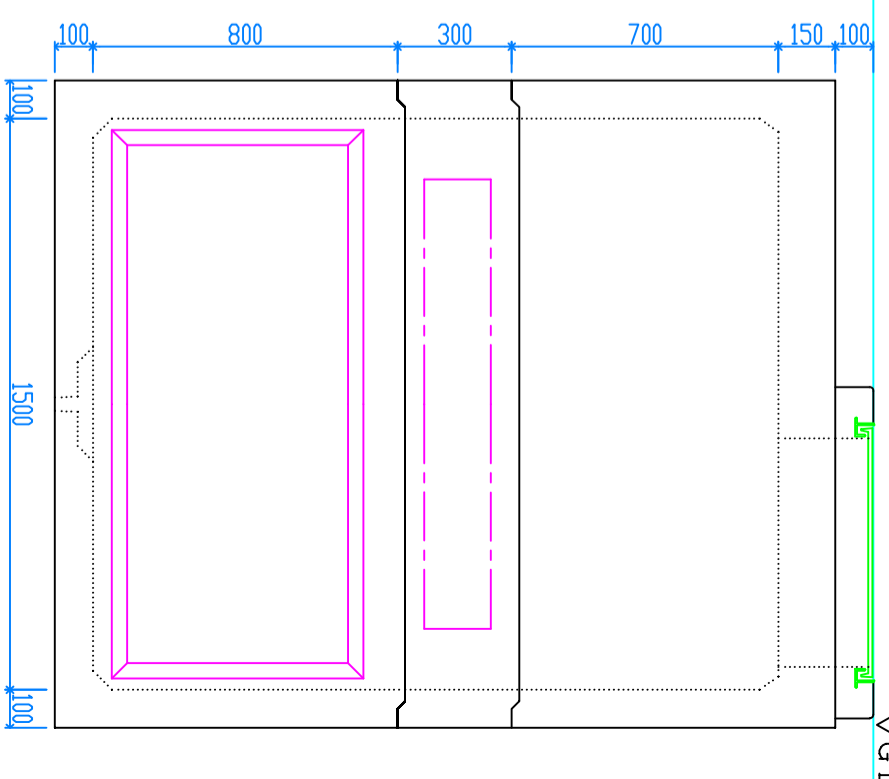
(A)



(B)



(C)



(D)

30	40	50	65	80	100	125	150
----	----	----	----	----	-----	-----	-----

30	40	50	65	80	100	125	150
----	----	----	----	----	-----	-----	-----

30	40	50	65	80	100	125	150
----	----	----	----	----	-----	-----	-----

30	40	50	65	80	100	125	150
----	----	----	----	----	-----	-----	-----

修正日	月	日	
修正日	月	日	
修正日	月	日	

製図 検図