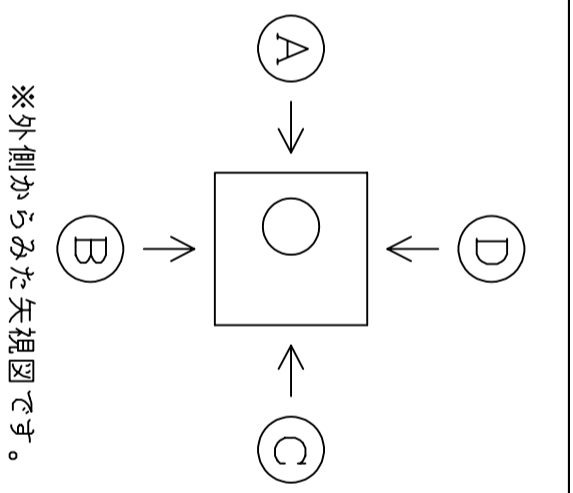


| | | | |
|-----|---------------------------|-------|-------|
| 製図日 | 年 | 月 | 日 |
| 件名 | | | |
| 御社名 | 御担当者名 | 御社名 | 御担当者名 |
| サイズ | 500X1500X1800 | Scale | 1/20 |
| 品番 | | | |
| 継手 | P.L.ジョイント/S・MR・KF 削孔のみ 他: | | |

| | | | |
|----|---|-------------------------------|--------------------------------|
| 荷重 | <input type="checkbox"/> T-2 | <input type="checkbox"/> T-6 | <input type="checkbox"/> T-8 |
| | <input type="checkbox"/> T-20 | <input type="checkbox"/> T-25 | |
| 形式 | <input type="checkbox"/> CR | <input type="checkbox"/> 角枠 | <input type="checkbox"/> 舗装用CR |
| | <input type="checkbox"/> 化粧蓋 (角・丸) | <input type="checkbox"/> 他: | |
| 文字 | <input type="checkbox"/> 電気 <input type="checkbox"/> 他: | | |

■ FEPメーカー

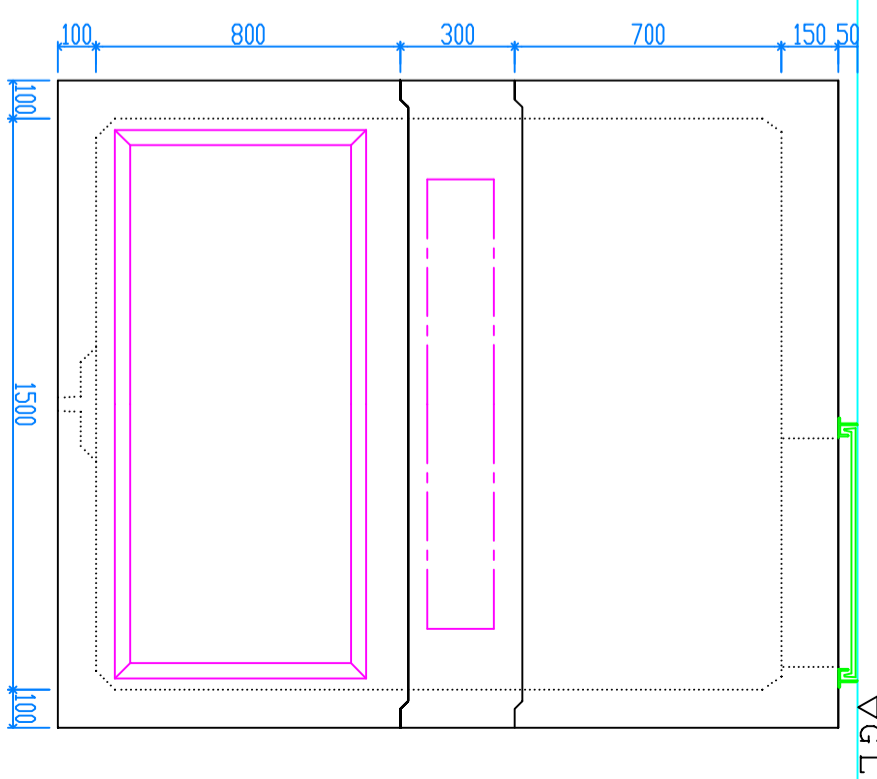
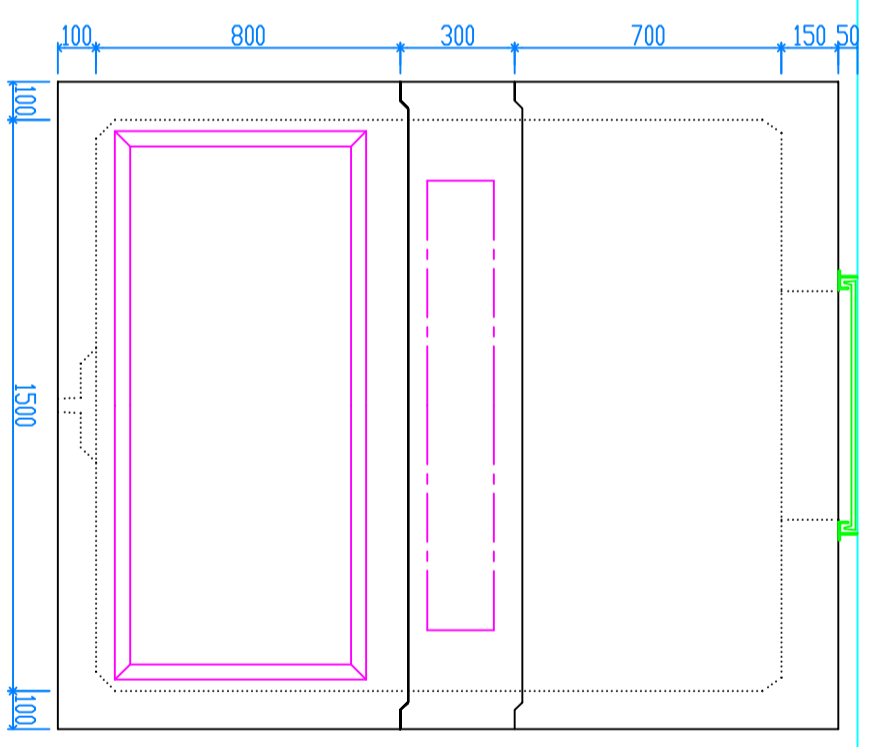
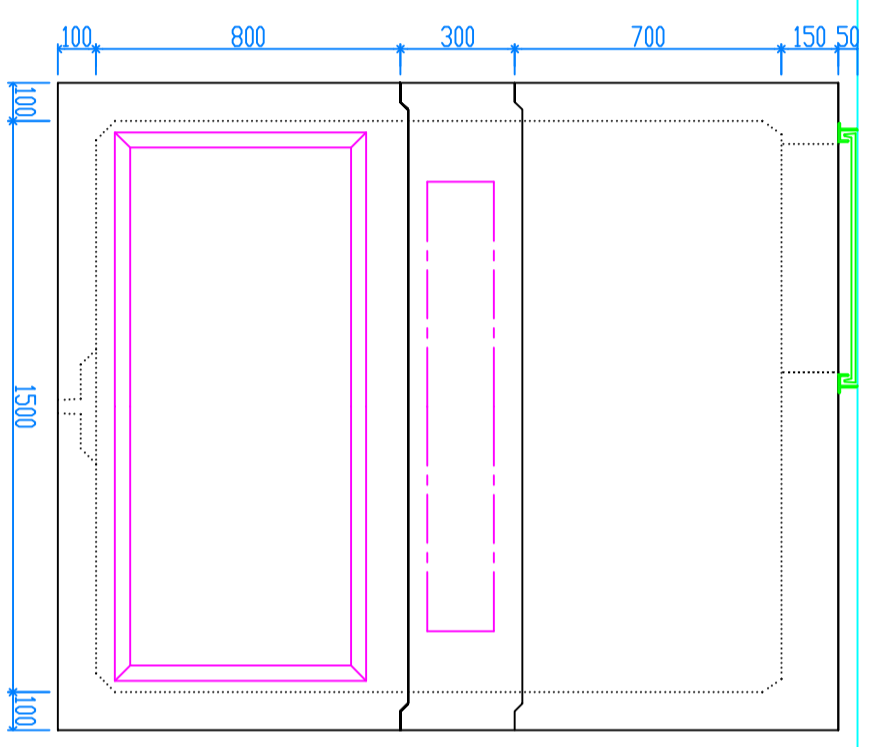
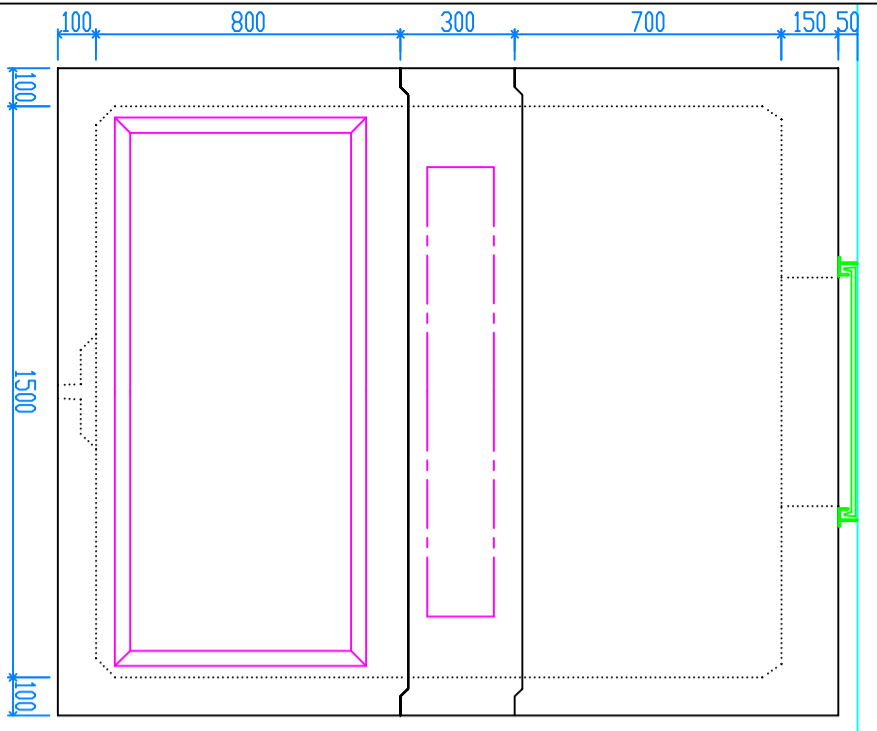
| | | |
|--------|---------------------------------|---------------------------------|
| カバー形状 | <input type="checkbox"/> ガガ-カバー | <input type="checkbox"/> 東拓工業 |
| | <input type="checkbox"/> 古河電工 | <input type="checkbox"/> カカワ |
| | <input type="checkbox"/> カミホリヤ | |
| 独立リブ形状 | <input type="checkbox"/> 未来工業 | <input type="checkbox"/> NEWカカワ |



| | | | | | |
|---------------|-----|----|----|----|-----|
| P.L.ジョイント 外径図 | | | | | |
| 30 | 40 | 50 | 65 | 80 | 100 |
| 125 | 150 | | | | |

※上記外径図をそのまま
ワットアップ内へ複写して下さい。

| | | | |
|-------|---|---|---|
| 納入希望日 | 年 | 月 | 日 |
|-------|---|---|---|



| | | | | | | | |
|----|----|----|----|----|-----|-----|-----|
| 30 | 40 | 50 | 65 | 80 | 100 | 125 | 150 |
|----|----|----|----|----|-----|-----|-----|

| | | | | | | | |
|----|----|----|----|----|-----|-----|-----|
| 30 | 40 | 50 | 65 | 80 | 100 | 125 | 150 |
|----|----|----|----|----|-----|-----|-----|

| | | | | | | | |
|----|----|----|----|----|-----|-----|-----|
| 30 | 40 | 50 | 65 | 80 | 100 | 125 | 150 |
|----|----|----|----|----|-----|-----|-----|

| | | | | | | | |
|----|----|----|----|----|-----|-----|-----|
| 30 | 40 | 50 | 65 | 80 | 100 | 125 | 150 |
|----|----|----|----|----|-----|-----|-----|

| | | | | |
|-----|---|---|----|----|
| 修正日 | 月 | 日 | 製図 | 検図 |
| 修正日 | 月 | 日 | | |
| 修正日 | 月 | 日 | | |

株式会社 立基