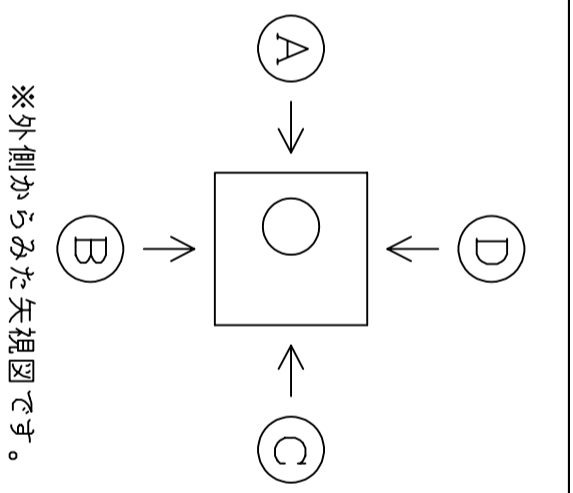


製図日	年 月 日
件名	御担当者名
御社名	御担当者名
社名	御担当者名
サイズ 500X1500X1900	Scale 1/20
品番	

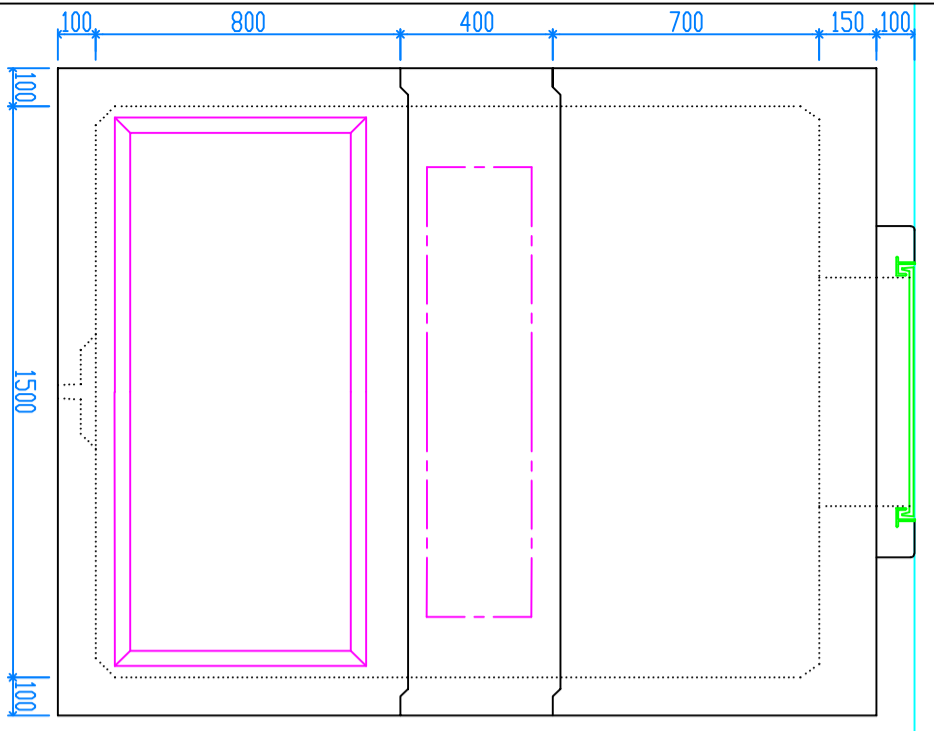
■蓋	<input type="checkbox"/> T-2 <input type="checkbox"/> T-6 <input type="checkbox"/> T-8
荷重	<input type="checkbox"/> T-20 <input type="checkbox"/> T-25
形式	<input type="checkbox"/> CR <input type="checkbox"/> 角枠 <input type="checkbox"/> 舗装用CR
	<input type="checkbox"/> 化粧蓋(角・丸)
文字	<input type="checkbox"/> 電気 <input type="checkbox"/> 他:
■FEPメーカー	
カバー形状	<input type="checkbox"/> ガガ-カバー <input type="checkbox"/> 東拓工業
	<input type="checkbox"/> 古河電工 <input type="checkbox"/> カカワ
	<input type="checkbox"/> カキホリ
独立リブ形状	<input type="checkbox"/> 未来工業 <input type="checkbox"/> NEWカカワ



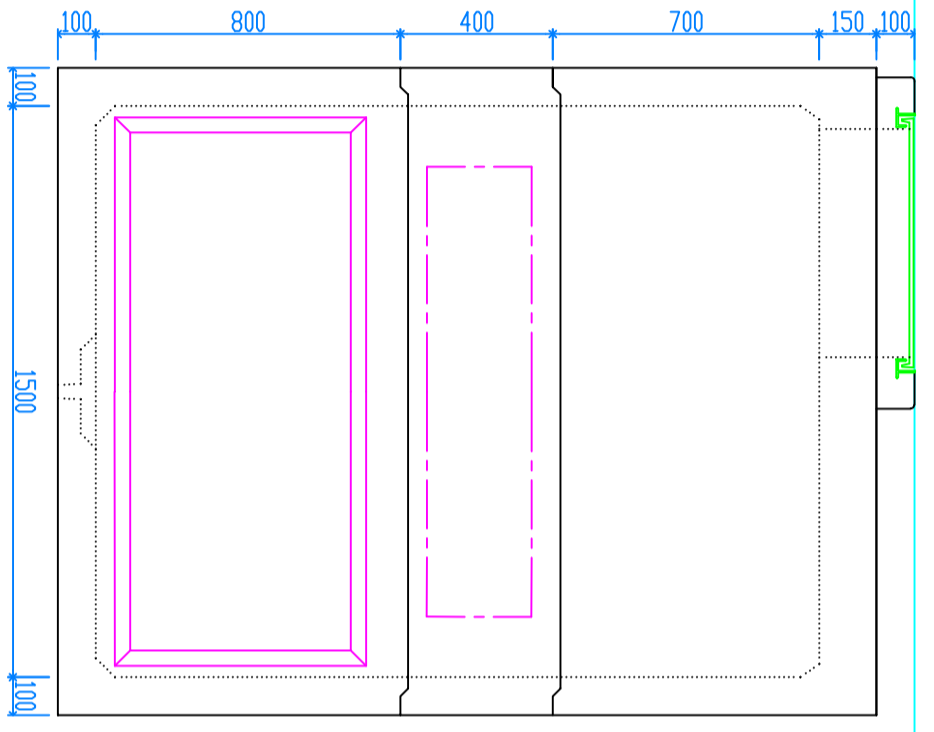
PLジョイント外径図					
30	50	80	125		150
40	65	100			

※上記外径図をそのまま
ワットアップ内へ複写して下さい。

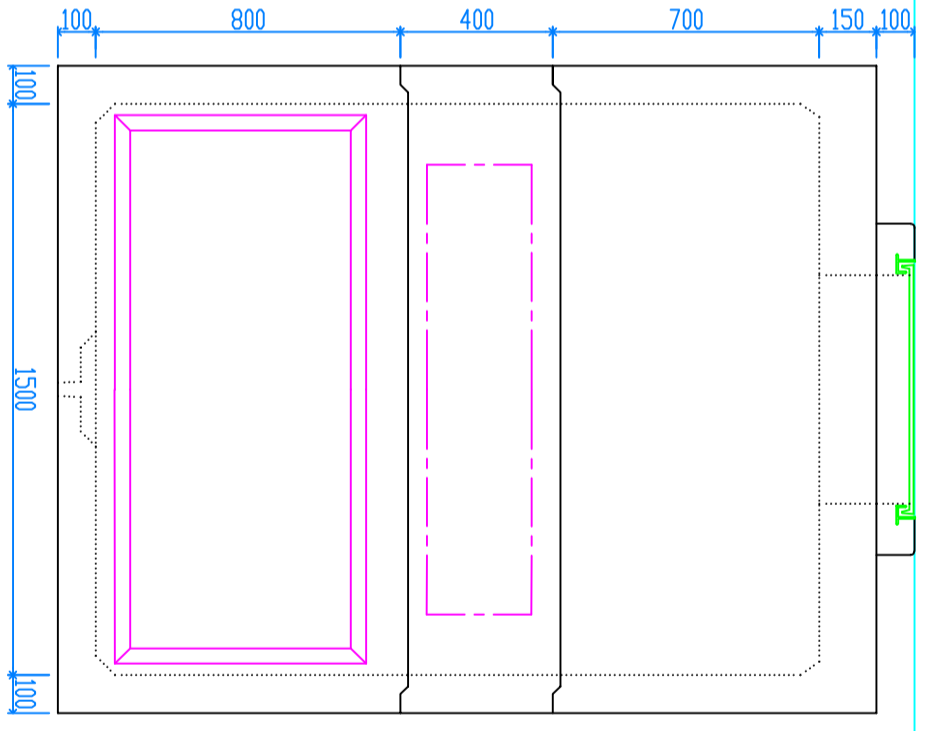
納入希望日	年 月 日
-------	-------



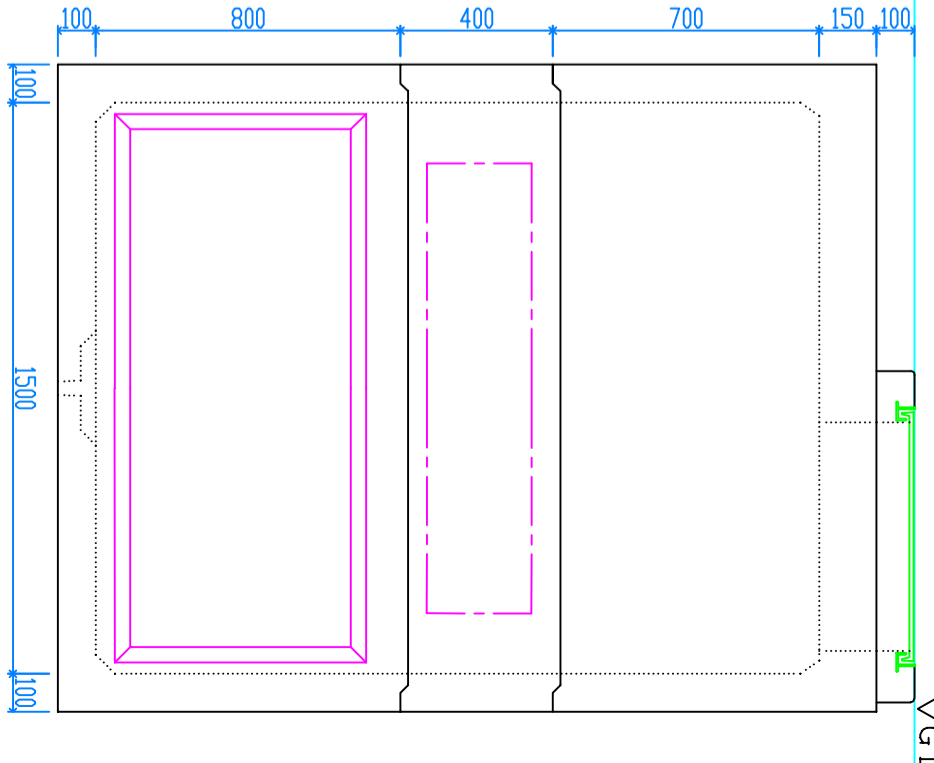
(A)



(B)



(C)



(D)

30	40	50	65	80	100	125	150
----	----	----	----	----	-----	-----	-----

30	40	50	65	80	100	125	150
----	----	----	----	----	-----	-----	-----

30	40	50	65	80	100	125	150
----	----	----	----	----	-----	-----	-----

30	40	50	65	80	100	125	150
----	----	----	----	----	-----	-----	-----

修正日	月 日	製図	検図
修正日	月 日		
修正日	月 日		