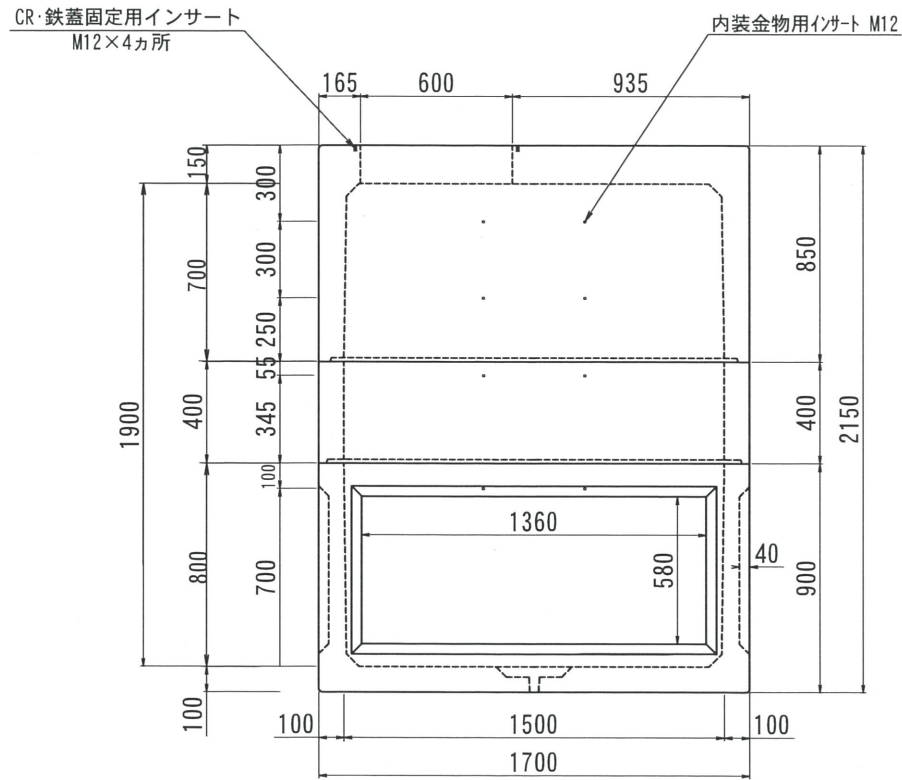
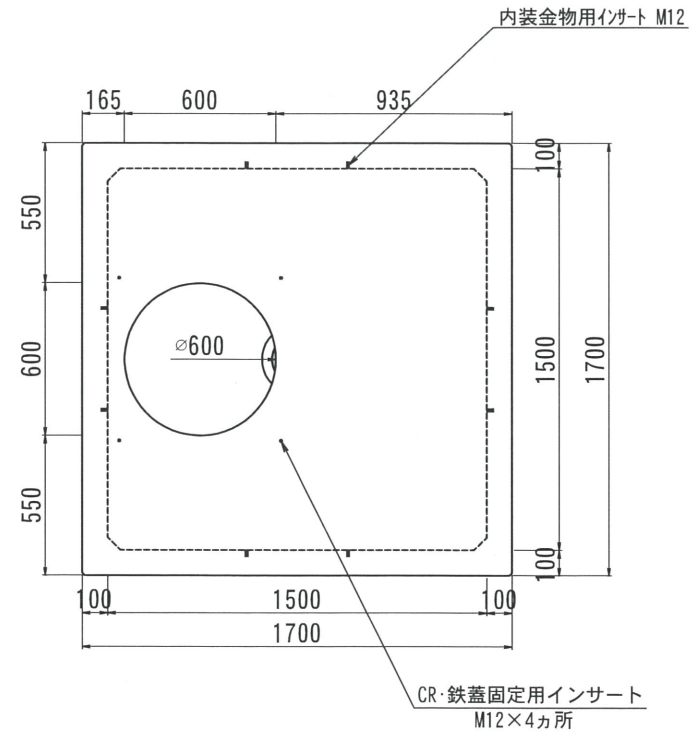


THハンドホール構造図 1500型シリーズ

側面図



平面図

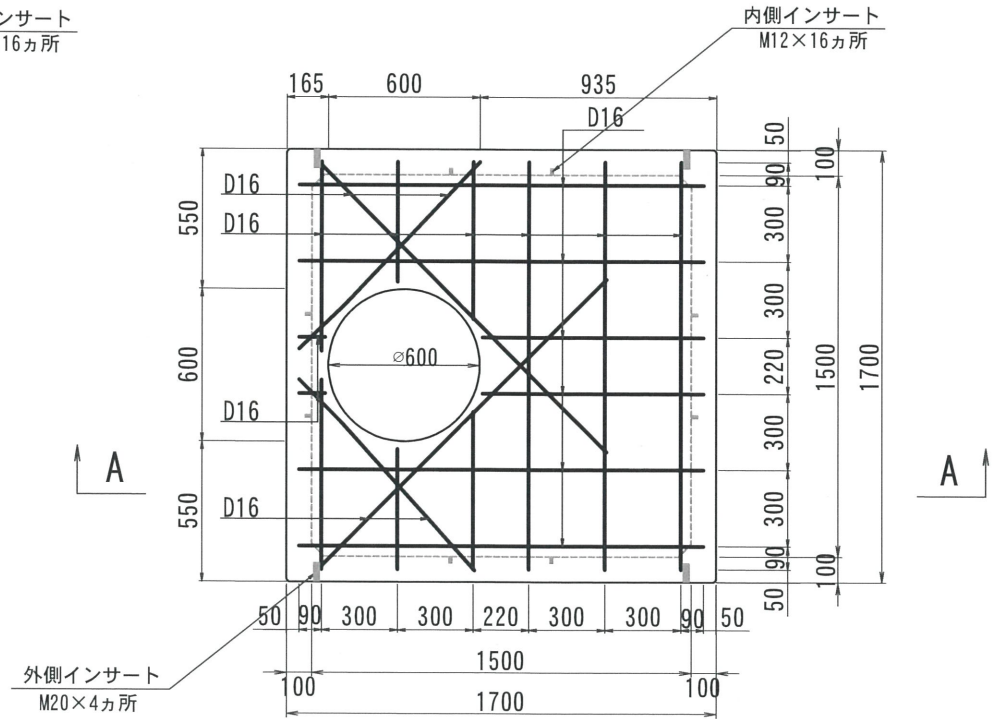
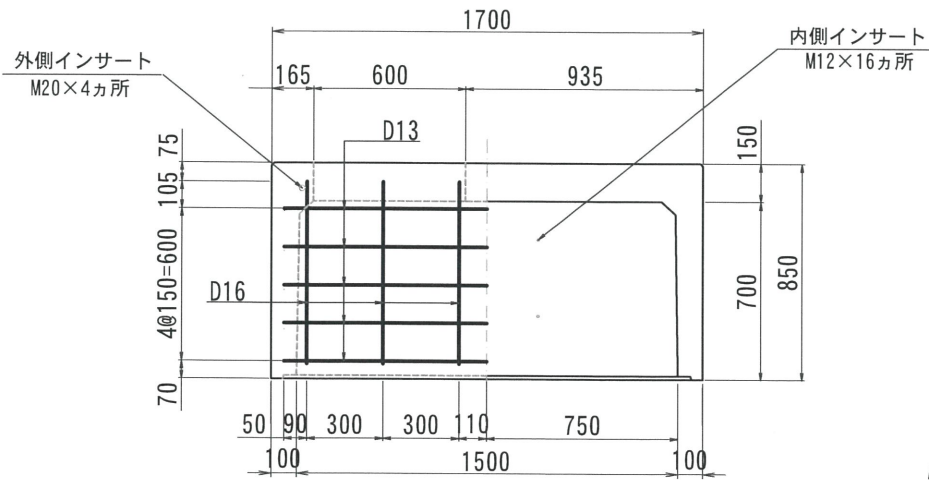


2018.02.19	内容	書式変更：改定日追加、ノックアウト・重量変更	製図	検図	承認	内容	製図	検図	承認	型番	TH1500-1900	総重量	4198kg	CR	上部	床板	400	700	200	300	400	500	800	下部	800	備考
2019.07.31	内容	CR・鉄蓋固定用インサート追記	製図	検図	承認	内容	製図	検図	承認																	
名称		THハンドホール 構造図		品名	1500X1500X1900H		尺度	1/30	作成日	2016.06.23		製図	検図	承認	株式会社 立基											

1500型シリーズ

A - A

平面図

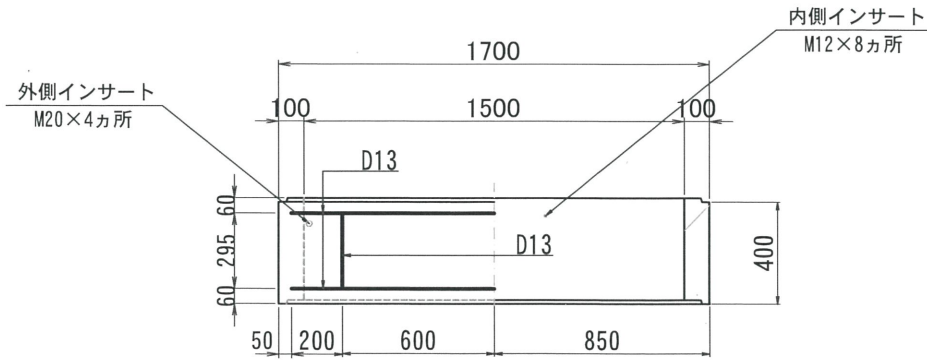


改定日	2018. 02. 02	内容	書式変更：改定日追加	製図	検図
改定日	2019. 06. 26	内容	外側インサート位置・サイズ変更 CR・鉄蓋固定用インサート追加	製図	検図
改定日	2022. 01. 20	内容	外側インサートサイズ変更	製図	検図

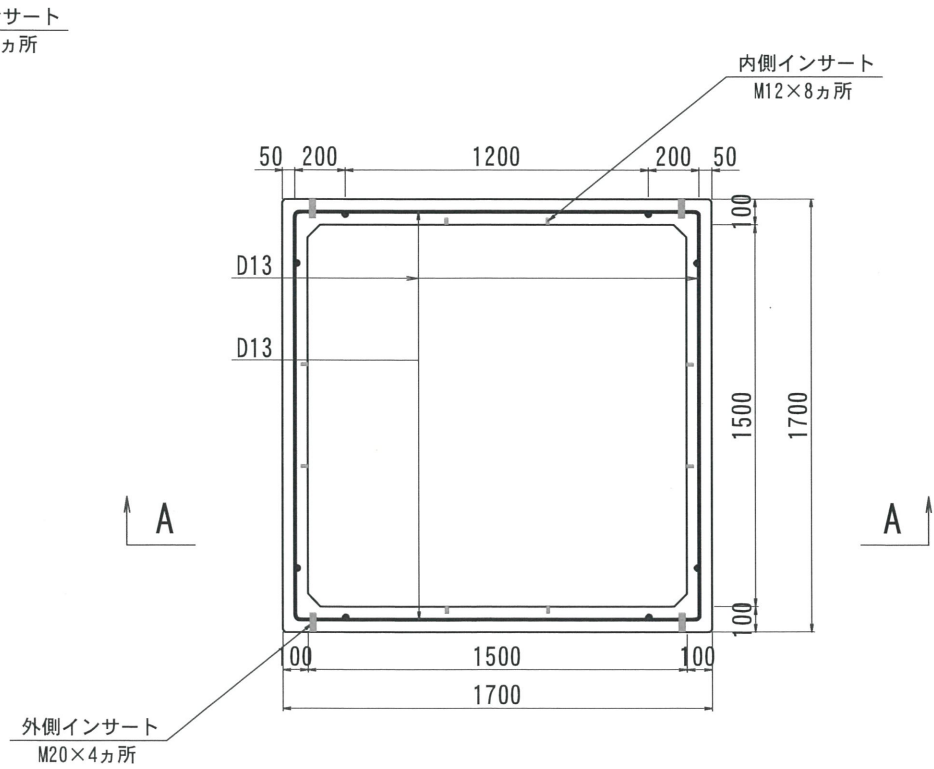
名称	THハンドホール 配筋図	品名	1500上部700	重量	1945kg	尺度	1/30	作成日	2016. 06. 24	製図	岸上	検図	成田	株式会社 立基
----	--------------	----	-----------	----	--------	----	------	-----	--------------	----	----	----	----	---------

1500型シリーズ

A - A



平面図

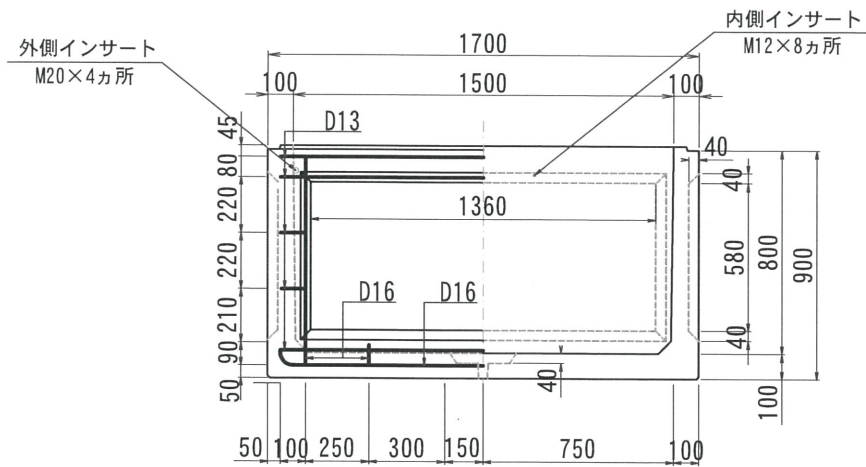


改定日	2018. 02. 02	内容	書式変更：改定日追加	製図	検図
改定日	2019. 06. 26	内容	外側インサート位置・サイズ変更	製図	検図
改定日	2019. 11. 11	内容	外側インサート位置変更	製図	検図
改定日	2022. 02. 17	内容	外側インサートサイズ変更	製図	検図

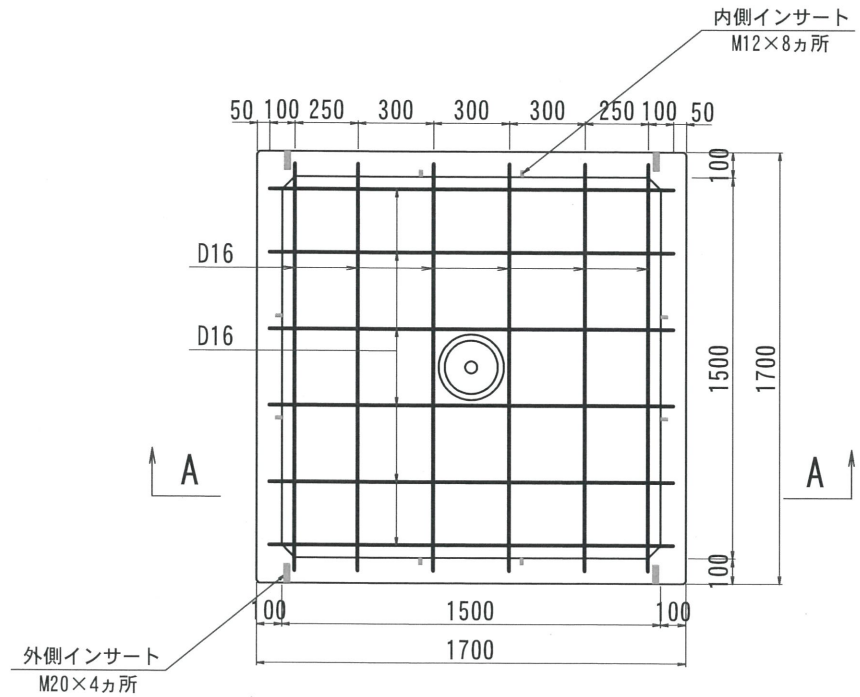
名称	THハンドホール 配筋図	品名	1500中間400	重量	600kg	尺度	1/30	作成日	2016. 06. 24	製図	岸上	検図	成田	株式会社 立基
----	--------------	----	-----------	----	-------	----	------	-----	--------------	----	----	----	----	---------

1500型シリーズ

A - A



平面図



改定日	2017. 12. 22	内容	ノックアウト・鉄筋ビ' 変更	製図	検図
改定日	2019. 06. 26	内容	外側インサート位置・サイズ 変更	製図	検図
改定日	2022. 01. 20	内容	外側インサートサイズ 変更	製図	検図
製図	岸上	検図	成田	株式会社 立基	

名称	THハンドホール 配筋図	品名	1500下部800	重量	1653kg	尺度	1/30	作成日	2016. 05. 26
----	--------------	----	-----------	----	--------	----	------	-----	--------------