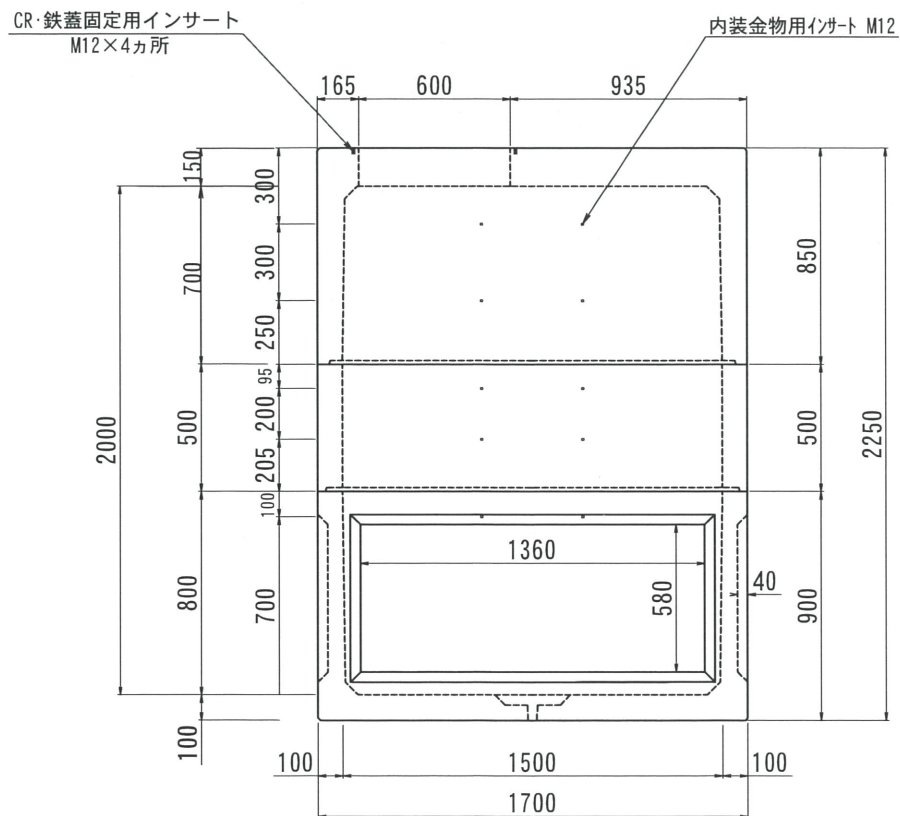
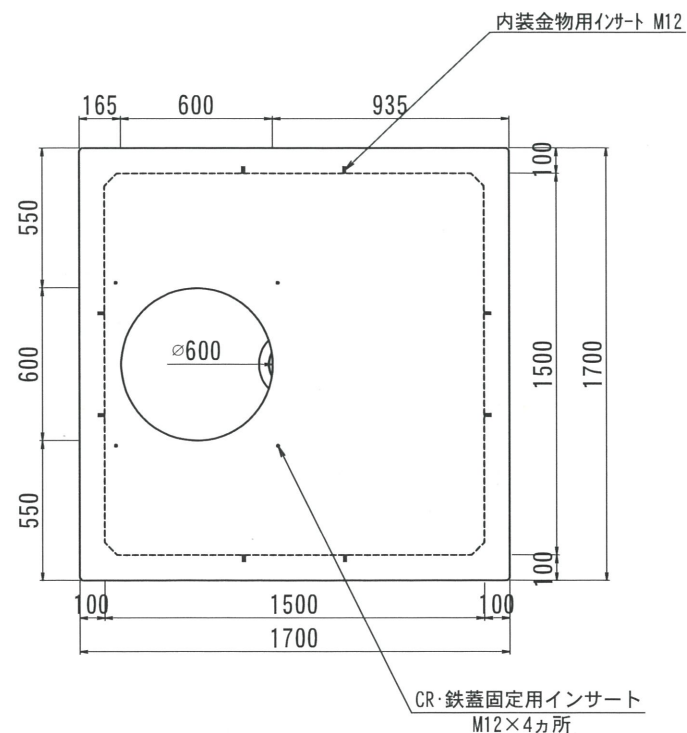


THハンドホール構造図 1500型シリーズ

側面図



平面図



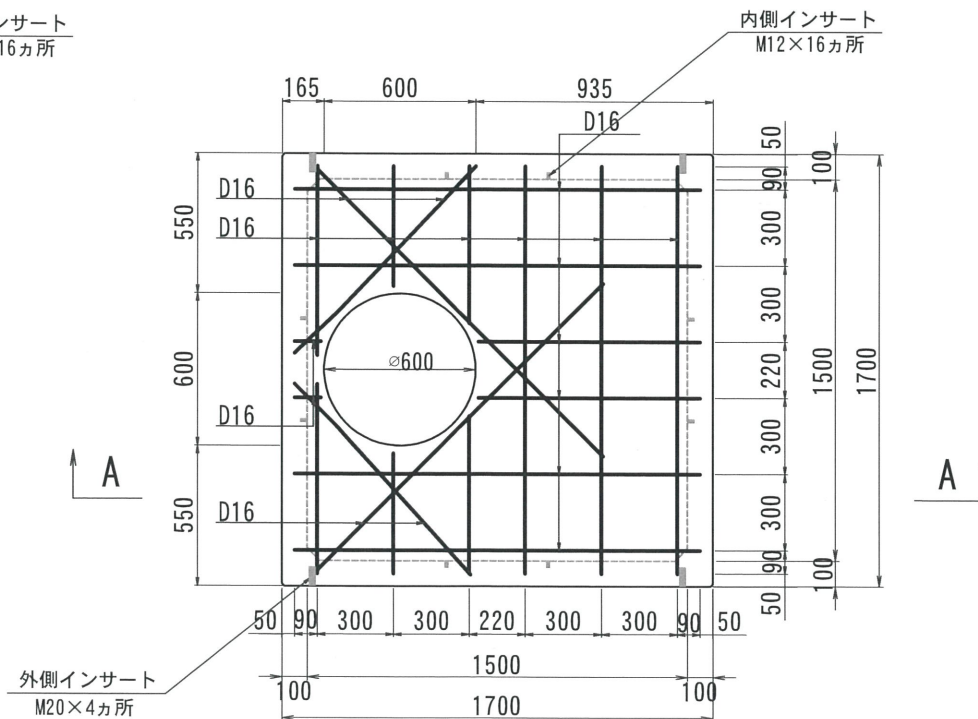
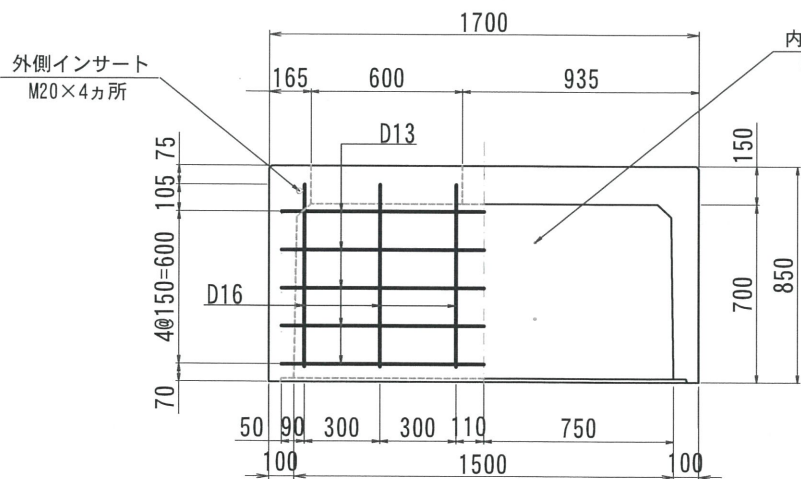
改訂	2018. 02. 19	内容	書式変更：改定日追加、ノックアウト重量変更	製図	検図	承認	内容	製図	検図	承認
	2019. 07. 31	内容	CR・鉄蓋固定用インサート追記	製図	検図	承認	内容	製図	検図	承認

型番	総重量	CR	上部		中間				下部	備考	
			床板	400	700	200	300	400	500		800
TH1500-2000	4348kg	/	/	/	○	/	/	/	○	○	
			1945kg		750kg				1653kg		

1500型シリーズ

A - A

平面図

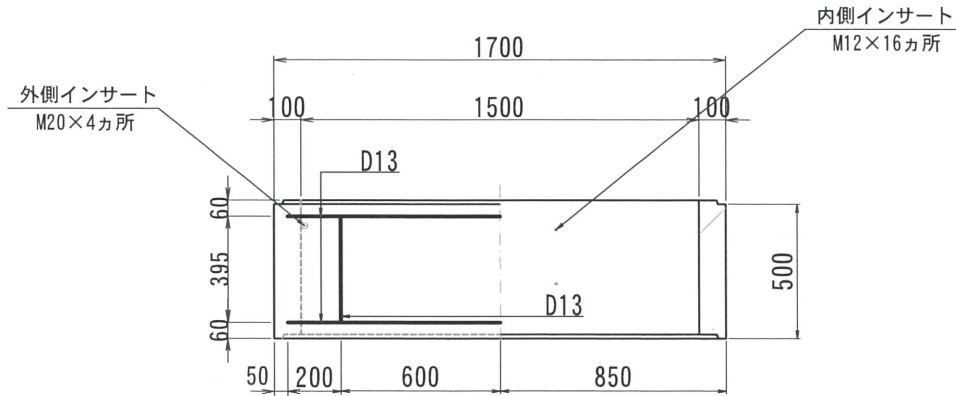


改定日	2018. 02. 02	内容	書式変更：改定日追加	製図	検図
改定日	2019. 06. 26	内容	外側インサート位置・サイズ変更 CR・鉄蓋固定用インサート追加	製図	検図
改定日	2022. 01. 20	内容	外側インサートサイズ変更	製図	検図

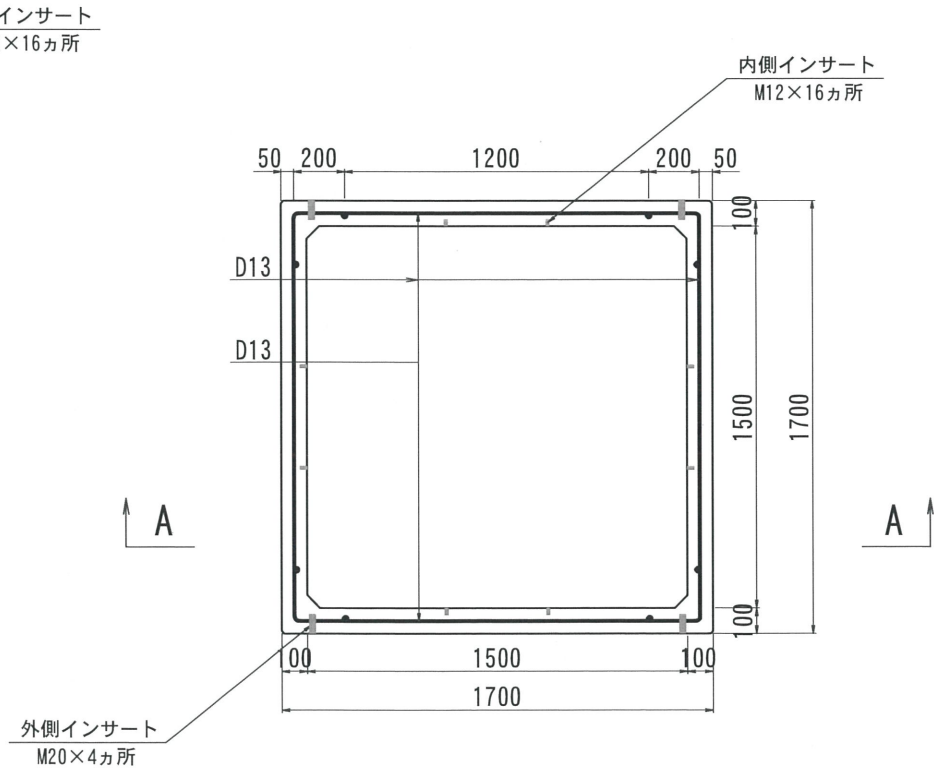
名称	THハンドホール 配筋図	品名	1500上部700	重量	1945kg	尺度	1/30	作成日	2016. 06. 24	製図	岸上	検図	成田	株式会社 立基
----	--------------	----	-----------	----	--------	----	------	-----	--------------	----	----	----	----	---------

1500型シリーズ

A - A



平面図

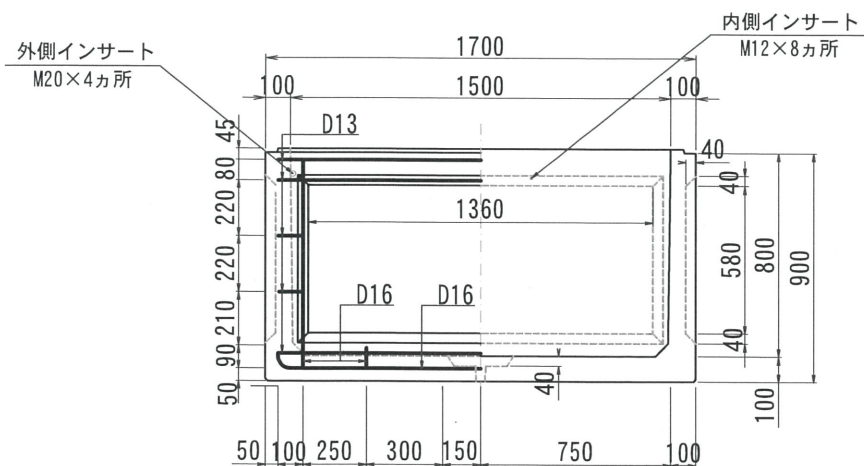


改定日	2018. 02. 02	内容	書式変更：改定日追加	製図	検図
改定日	2019. 06. 26	内容	外側インサート位置・サイズ変更	製図	検図
改定日	2019. 11. 11	内容	外側インサート位置変更	製図	検図
改定日	2022. 02. 17	内容	外側インサートサイズ変更	製図	検図

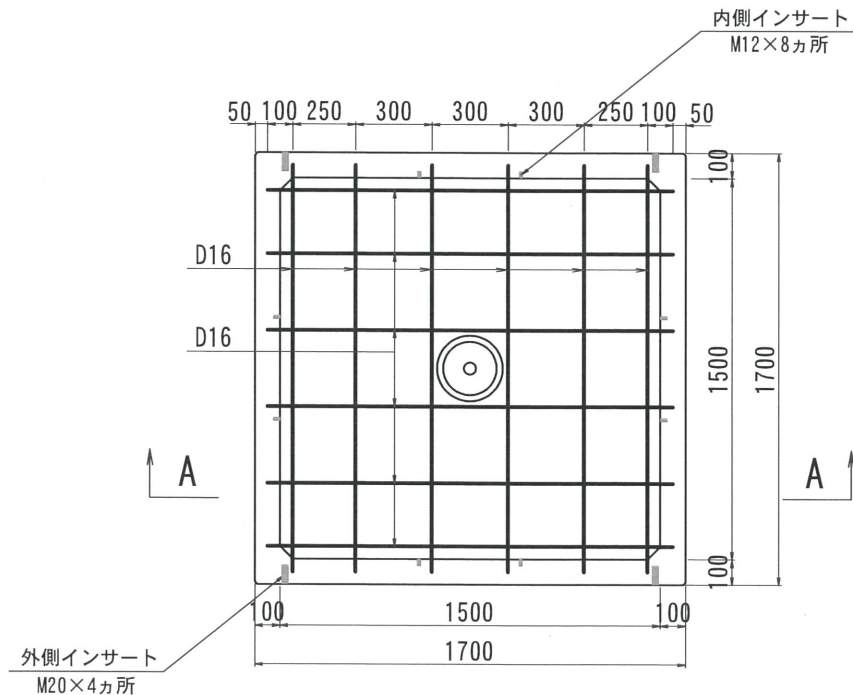
名称	THハンドホール 配筋図	品名	1500中間500	重量	750kg	尺度	1/30	作成日	2016. 06. 24	製図	岸上	検図	成田	株式会社 立基
----	--------------	----	-----------	----	-------	----	------	-----	--------------	----	----	----	----	---------

1500型シリーズ

A - A



平面図



改定日	2017. 12. 22	内容	ノックアウト・鉄筋ピッチ変更	製図	検図
改定日	2019. 06. 26	内容	外側インサート位置・サイズ変更	製図	検図
改定日	2022. 01. 20	内容	外側インサートサイズ変更	製図	検図
製図	岸上	検図	成田	株式会社 立基	

名称 THハンドホール 配筋図 品名 1500下部800

重量 1653kg 尺度 1/30 作成日 2016. 05. 26