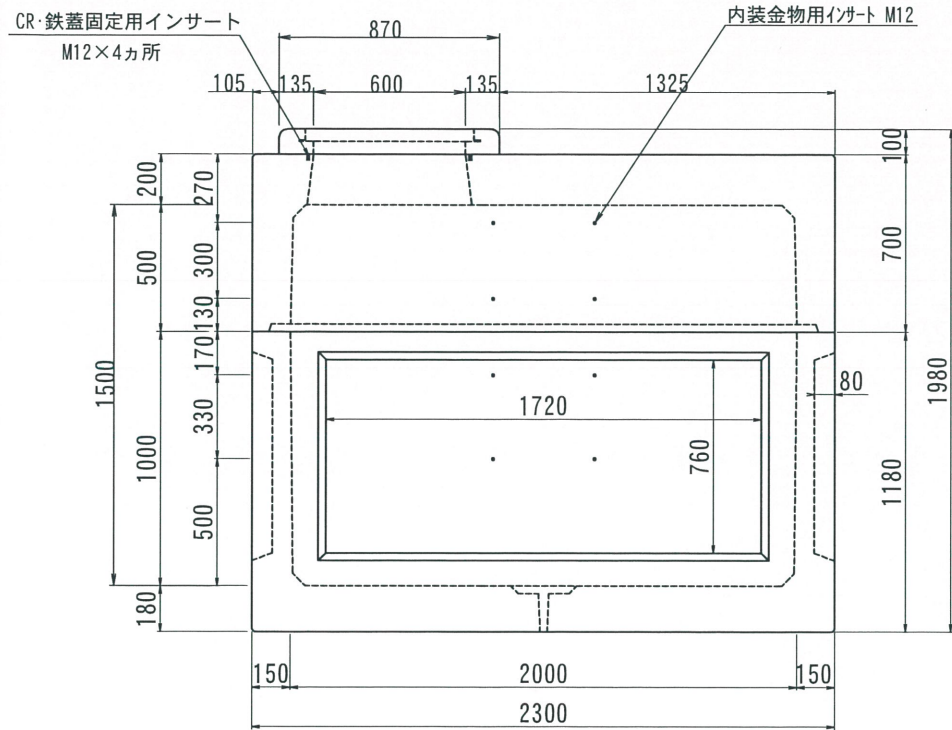
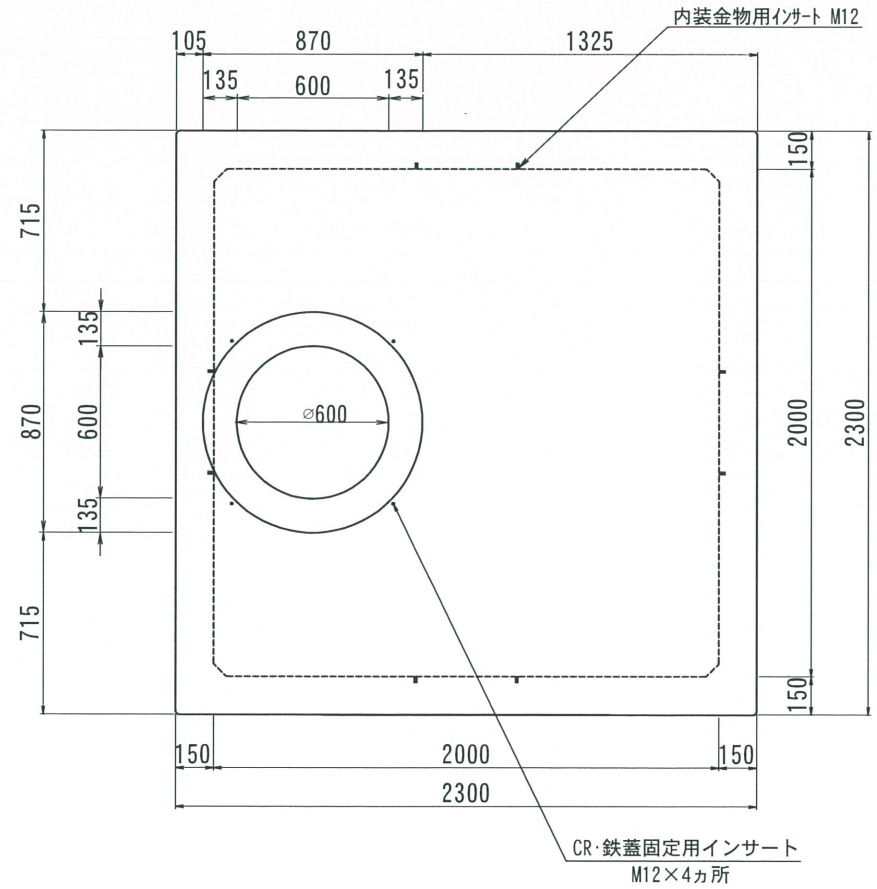


ハンドホール構造図 2000型シリーズ

側面図



平面図

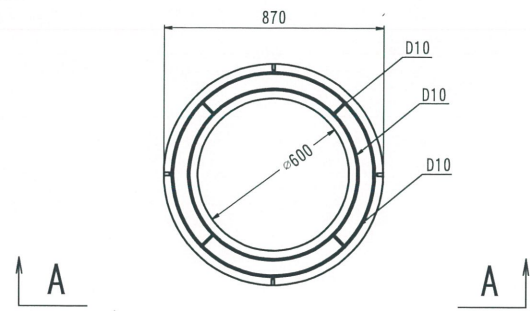
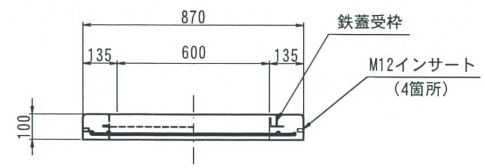


2018.02.20	内容	書式変更：改定日追加、ノックアウト重量変更	製図	検図	型番	総重量	CR	上部	中間	下部	備考				
2020.02.17	内容	CR・鉄蓋固定用インサート追加	製図	検図	TH2000-1500	9681kg	75kg	500	1000	300	1000				
								○	○	○					
								4230kg	5376kg						
名称	THハンドホール 構造図		品名	2000X2000X1500H (CR)		尺度	1/30	作成日	2016.08.02		製図	検図	加藤	株式会社 立基	

C R

A - A

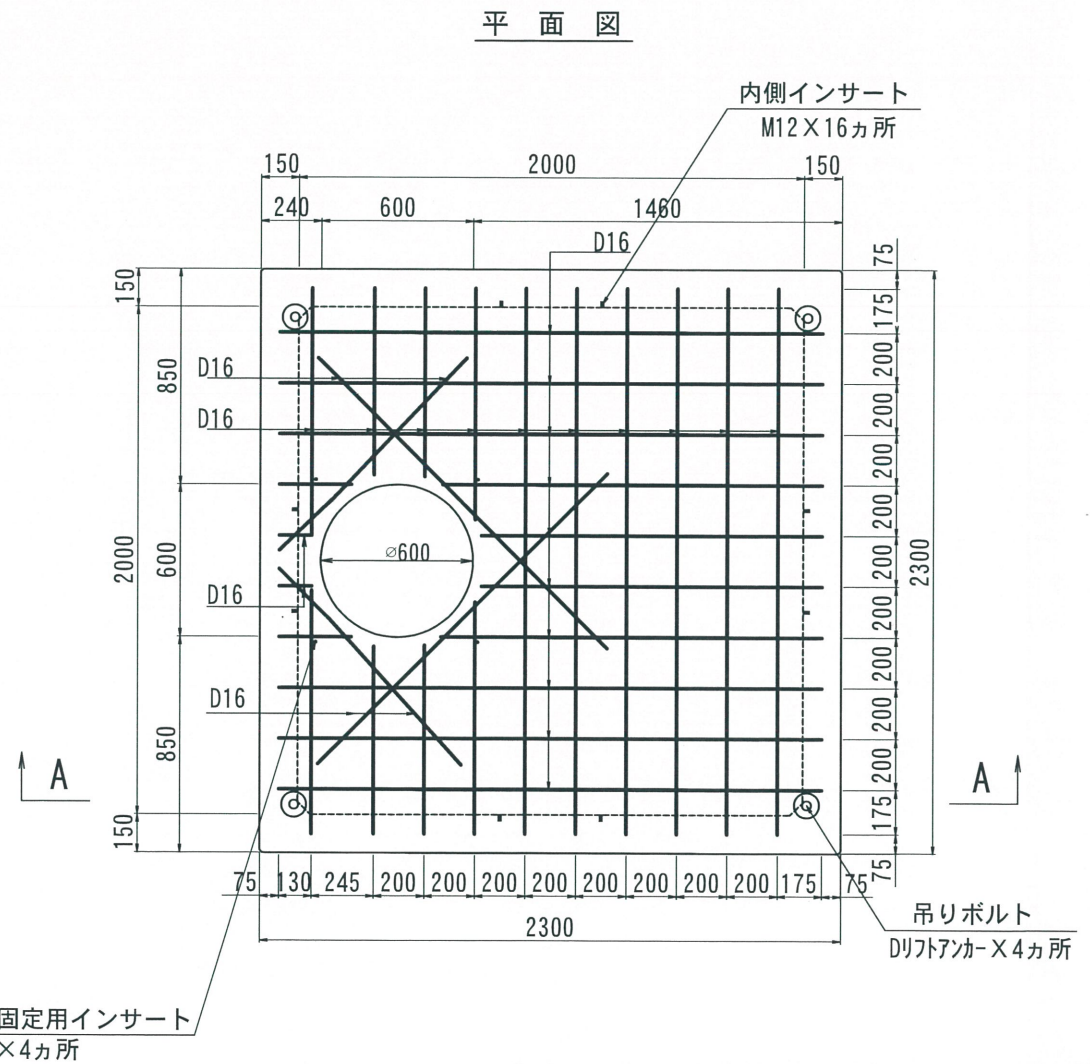
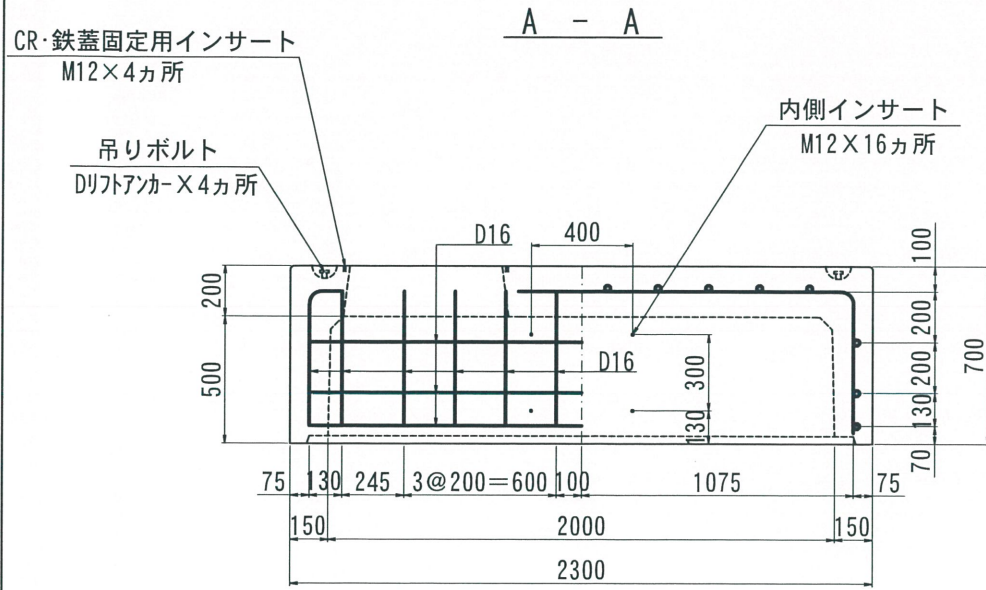
平面図



改定日	2018. 03. 02	内容	書式変更：改定日追加	製図	岸上	検図	加藤
改定日		内容		製図		検図	
改定日		内容		製図		検図	

名称	THハンドホール 配筋図	品名	CRリング φ600	重量	75kg	尺度	1/30	作成日	2016. 05. 26	製図	岸上	検図	加藤	株式会社 立基
----	--------------	----	------------	----	------	----	------	-----	--------------	----	----	----	----	---------

2000型シリーズ



CR・鉄蓋固定用インサート
M12×4カ所

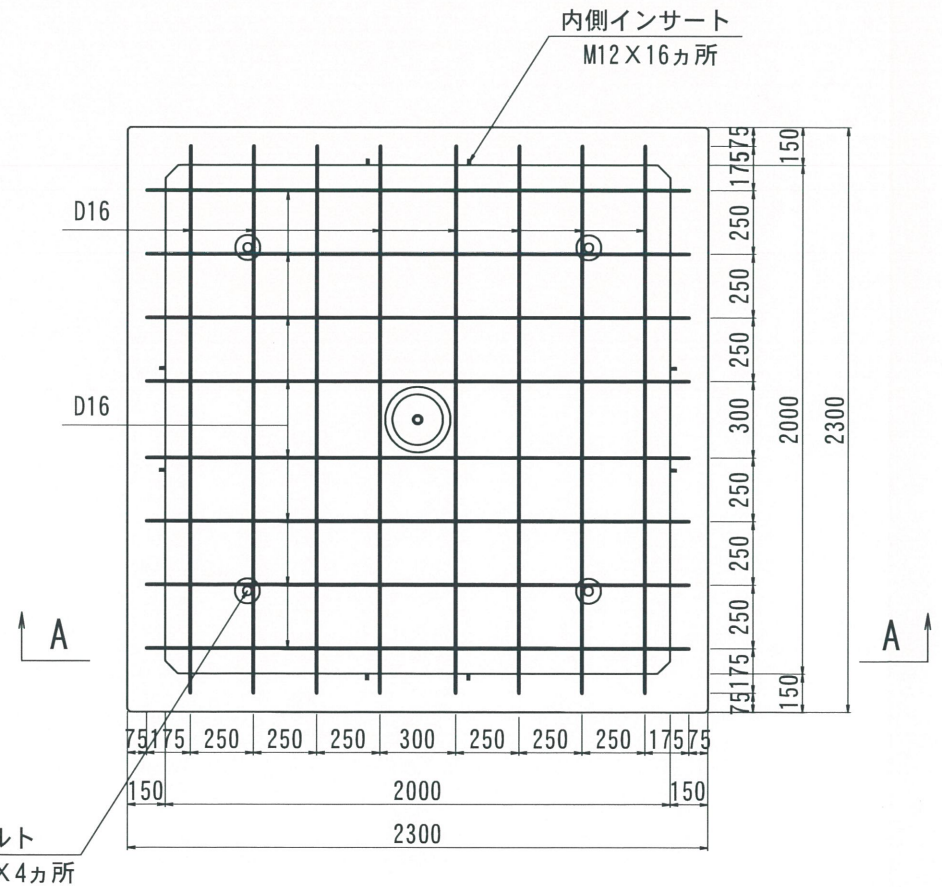
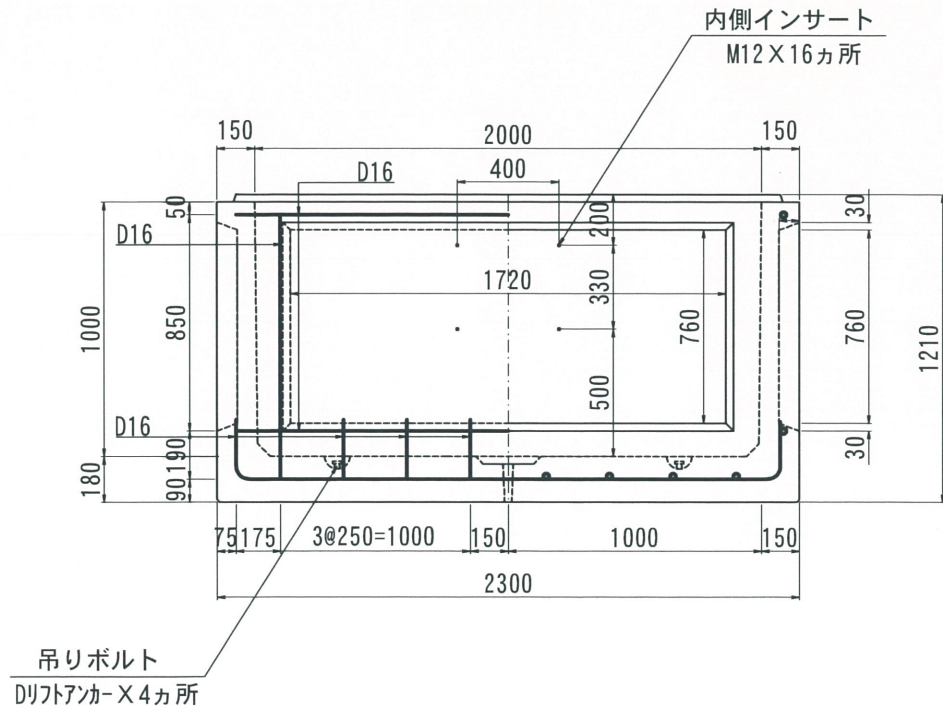
改定日	2018. 02. 02	内容	書式変更：改定日追加	製図	学上	検図	加藤
改定日	2020. 02. 17	内容	CR・鉄蓋固定用インサート追加	製図	学上	検図	加藤
改定日		内容		製図		検図	
製図	学上	検図	加藤	株式会社 立基			

名称	THハンドホール 配筋図	品名	2000上部500	重量	4230kg	尺度	1/30	作成日	2016. 08. 29	製図	学上	検図	加藤
----	--------------	----	-----------	----	--------	----	------	-----	--------------	----	----	----	----

2000型シリーズ

A - A

平面図



改定日	2017. 12. 22	内容	書式変更：改定日追加	製図	洋上	検図	加藤
改定日	2017. 12. 22	内容	ノックアウト変更	製図	洋上	検図	加藤
改定日		内容		製図		検図	

名称	THハンドホール 配筋図	品名	2000下部1000	重量	5376kg	尺度	1/30	作成日	2016. 08. 30	製図	洋上	検図	加藤	株式会社 立基
----	--------------	----	------------	----	--------	----	------	-----	--------------	----	----	----	----	---------