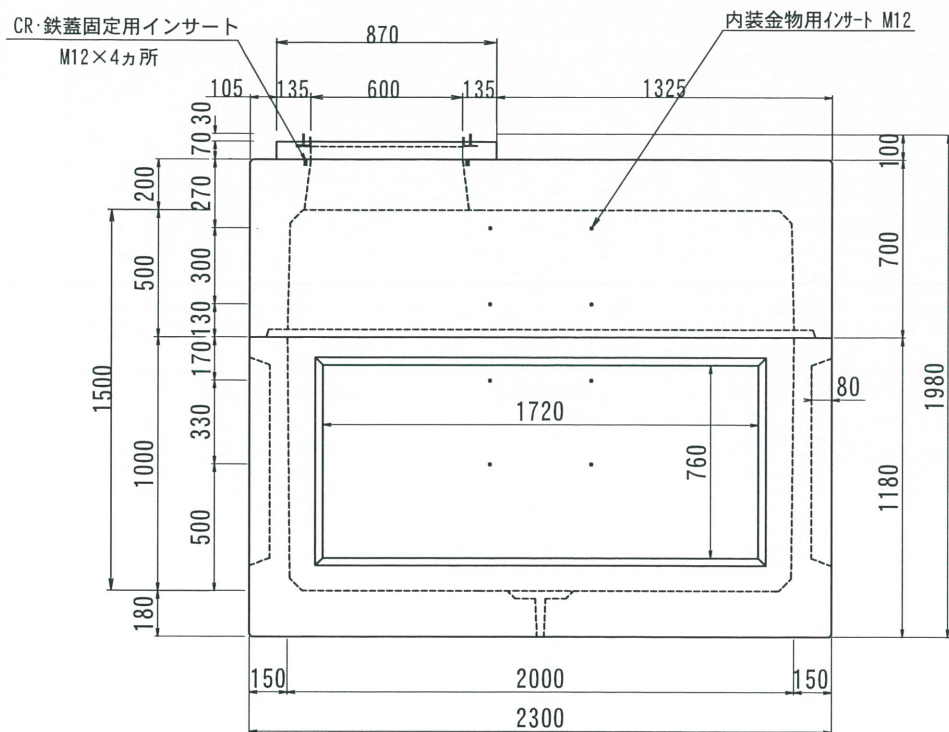
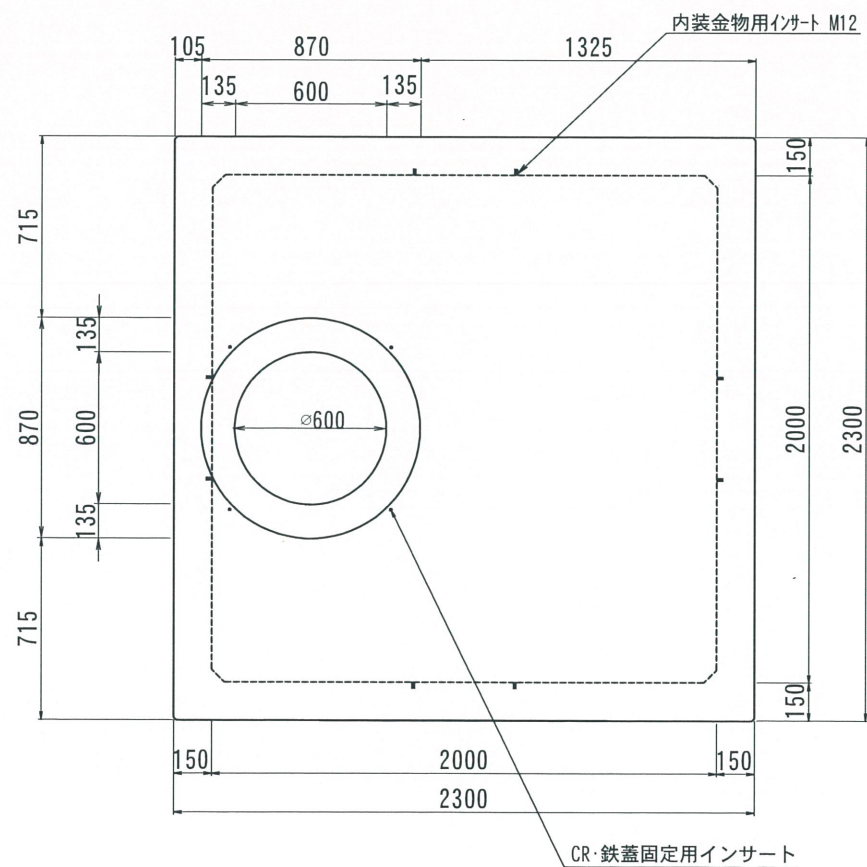


ハンドホール構造図 2000型シリーズ

側面図



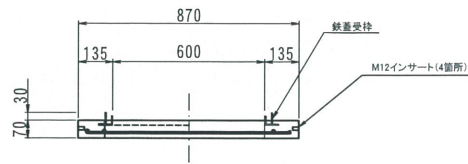
平面図



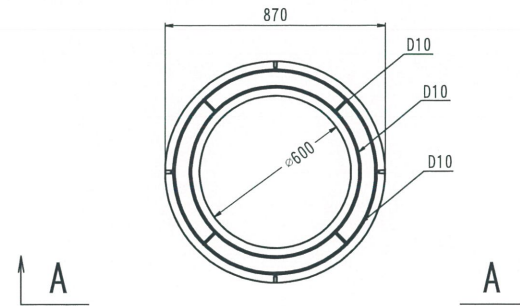
改訂履歴	2018. 02. 20	内容	書式変更：改定日追加、ノック外・重量変更	製図	検査	型番	TH2000-1500	総重量	9661kg	CR	55kg	上部	500	1000	中間	300	下部	1000	備考
	2020. 02. 17	内容	CR・鉄蓋固定用インサート追加									○	4230kg	○	○	○	5376kg		
名称	THハンドホール 構造図			品名	2000X2000X1500H(舗装用CR)			尺度	1/30	作成日	2016. 08. 02	製図	検査	株式会社 立基					

舗装用CR

A - A



平面図



改定日	2018. 03. 02	内容	書式変更：改定日追加	製図	岸上	検図	加藤
改定日		内容		製図		検図	
改定日		内容		製図		検図	

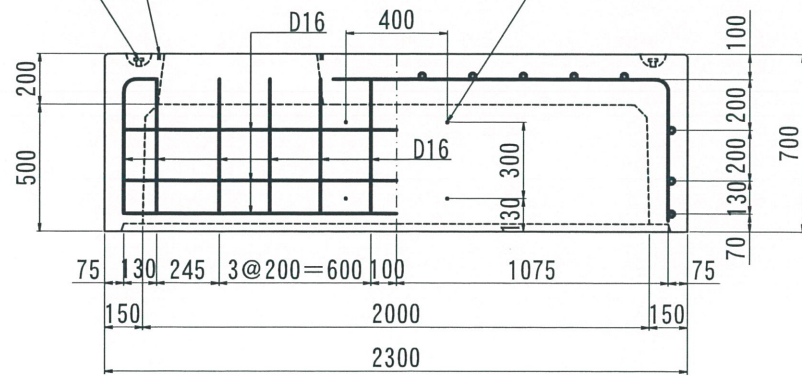
名称	THハンドホール 配筋図	品名	舗装用CRリング φ600	重量	55kg	尺度	1/30	作成日	2016. 05. 26	製図	岸上	検図	加藤	株式会社 立基		
----	--------------	----	---------------	----	------	----	------	-----	--------------	----	----	----	----	---------	--	--

2000型シリーズ

CR・鉄蓋固定用インサート
M12×4ヵ所

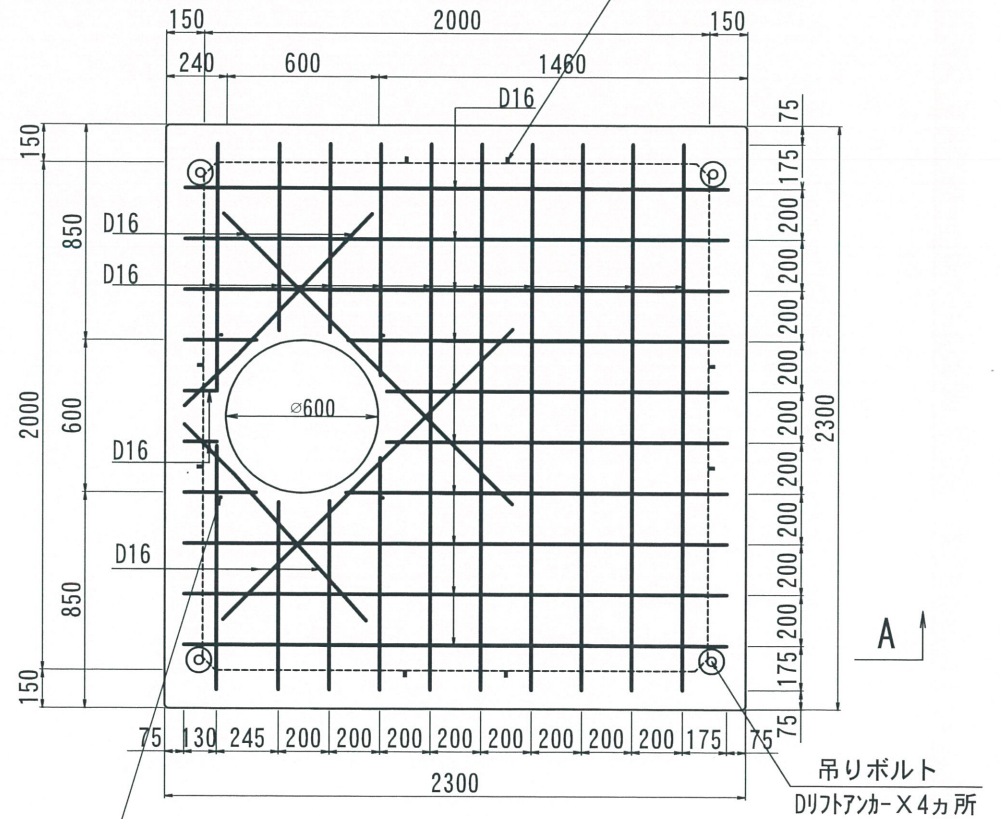
吊りボルト
D17アーカー×4ヵ所

内側インサート
M12×16ヵ所



平面図

内側インサート
M12×16ヵ所



CR・鉄蓋固定用インサート
M12×4ヵ所

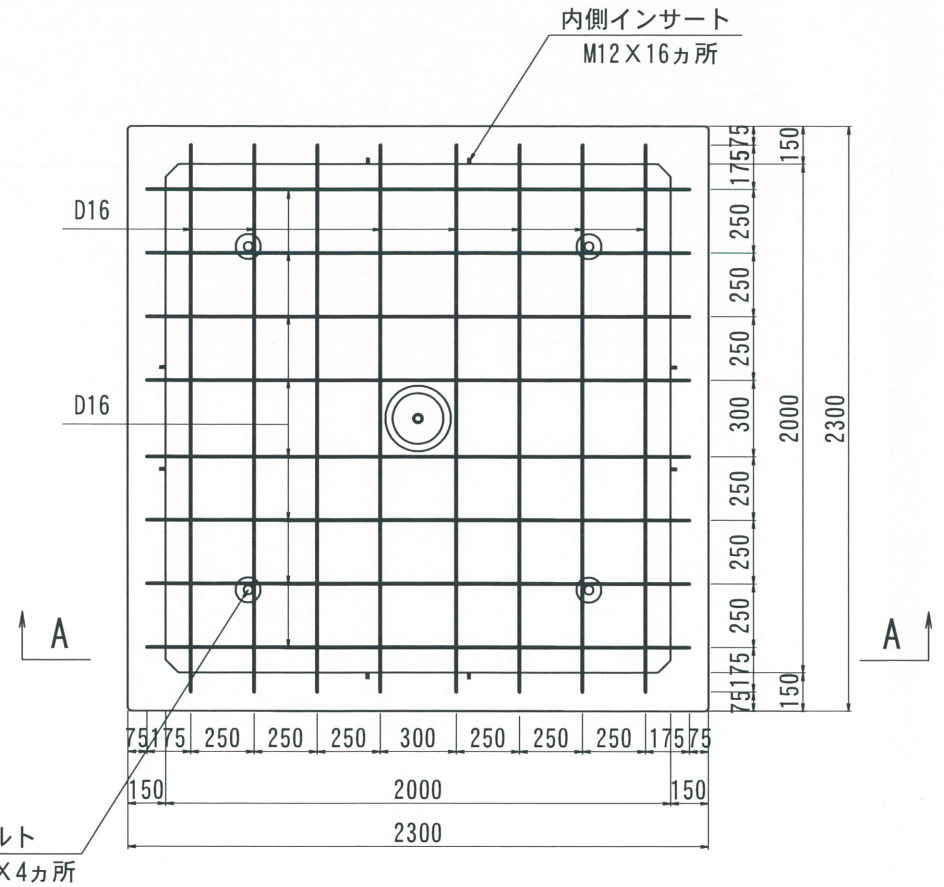
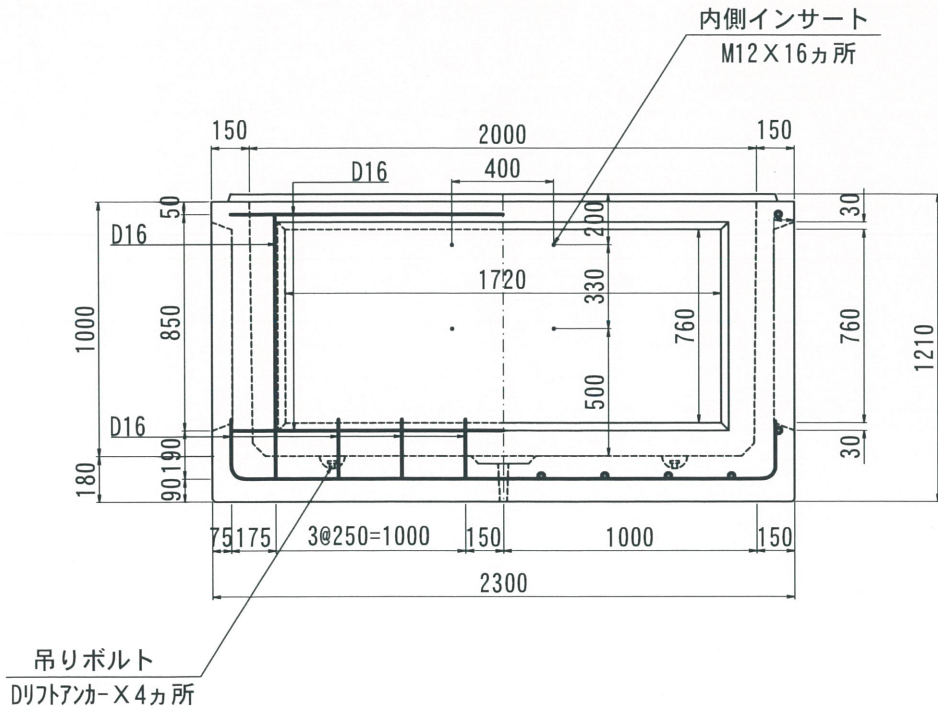
製 図 日	2018. 02. 02	内 容	書式変更：改定日追加	製 図	岸上	検 図	加藤
改 定 日	2020. 02. 17	内 容	CR・鉄蓋固定用インサート追加	製 図	岸上	検 図	加藤
改 定 日		内 容		製 図		検 図	

名 称	THハンドホール 配筋図	品 名	2000上部500	重 量	4230kg	尺 度	1/30	作 成 日	2016. 08. 29	製 図	岸上	検 図	加藤	株 式 会 社 立 基		
--------	--------------	--------	-----------	--------	--------	--------	------	-------------	--------------	--------	----	--------	----	-------------	--	--

2000型シリーズ

A - A

平面図



改定日	2017. 12. 22	内容	書式変更：改定日追加	製図	岸上	検図	加藤
改定日	2017. 12. 22	内容	ロックアウト変更	製図	岸上	検図	加藤
改定日		内容		製図		検図	

名称	THハンドホール 配筋図	品名	2000下部1000	重量	5376kg	尺度	1/30	作成日	2016. 08. 30	製図	岸上	検図	加藤	株式会社 立基
----	--------------	----	------------	----	--------	----	------	-----	--------------	----	----	----	----	---------