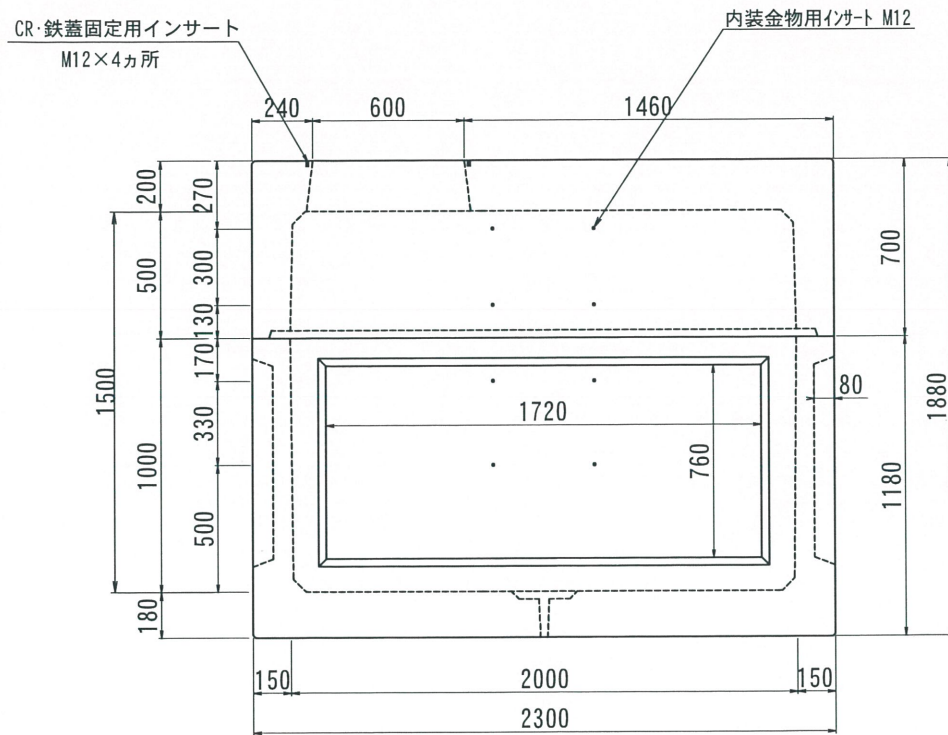
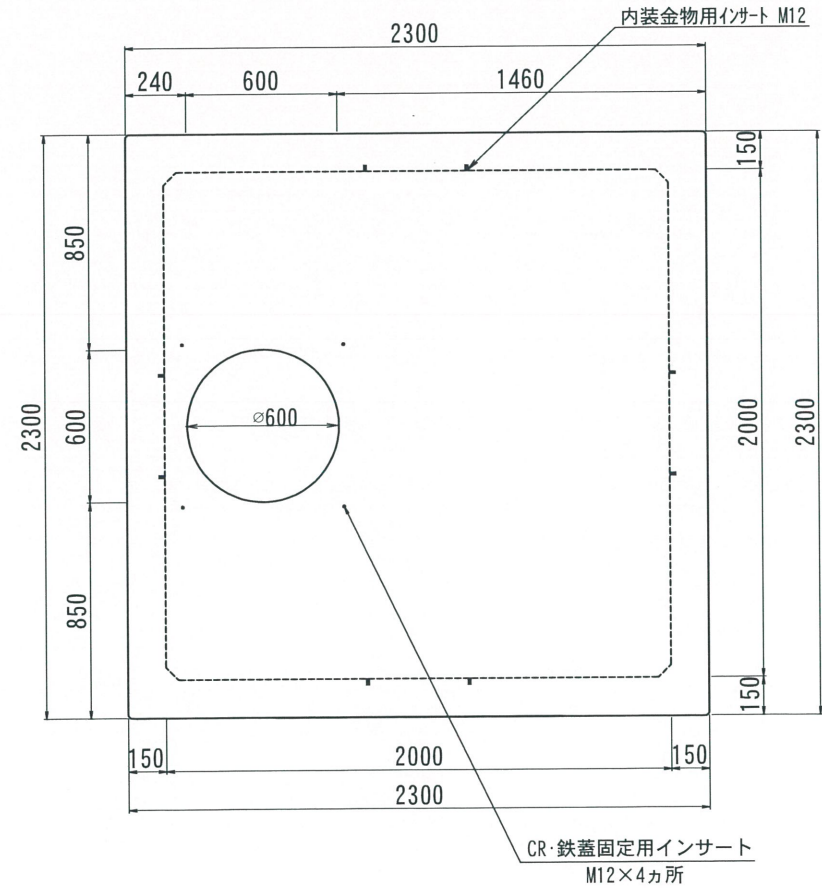


# ハンドホール構造図 2000型シリーズ

側面図

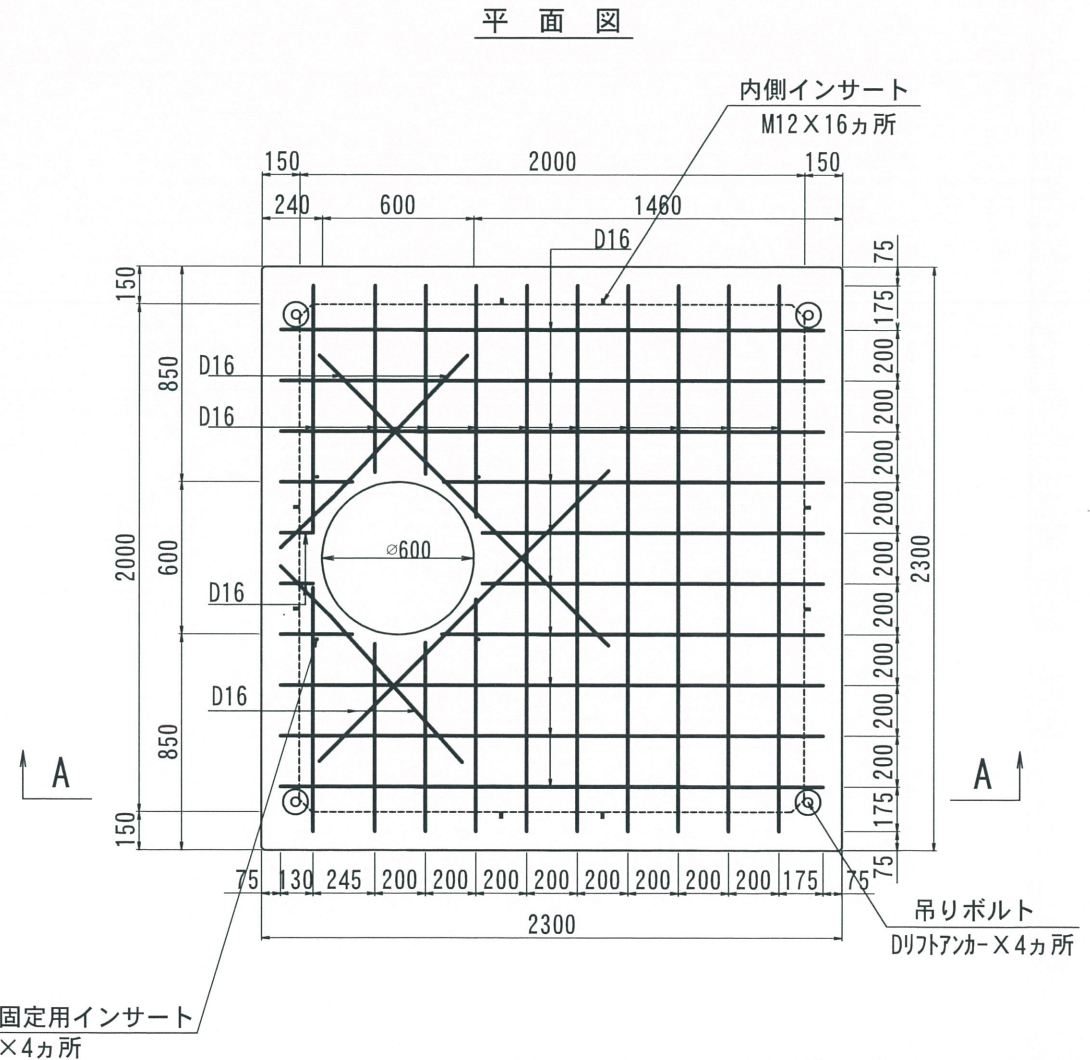
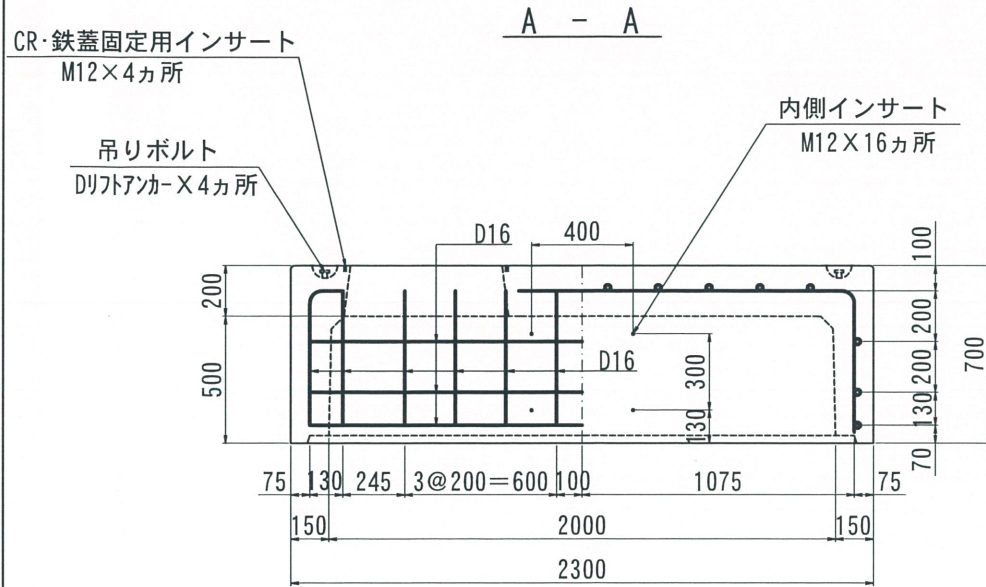


平面図



2018. 02. 20	内容	書式変更：改定日追加、ノックアウト・重量変更	製図	検図	TH2000-1500	総重量	9606kg	CR	上部	中間	下部	備考	
2020. 02. 17	内容	CR・鉄蓋固定用インサート追加	製図	検図	TH2000-1500	9606kg	CR	500	1000	300	1000		
								○	○	○	○		
									4230kg		5376kg		
名称	THハンドホール 構造図		品名	2000X2000X1500H		尺度	1/30	作成日	2016. 08. 03		製図	検図	株式会社 立基

# 2000型シリーズ



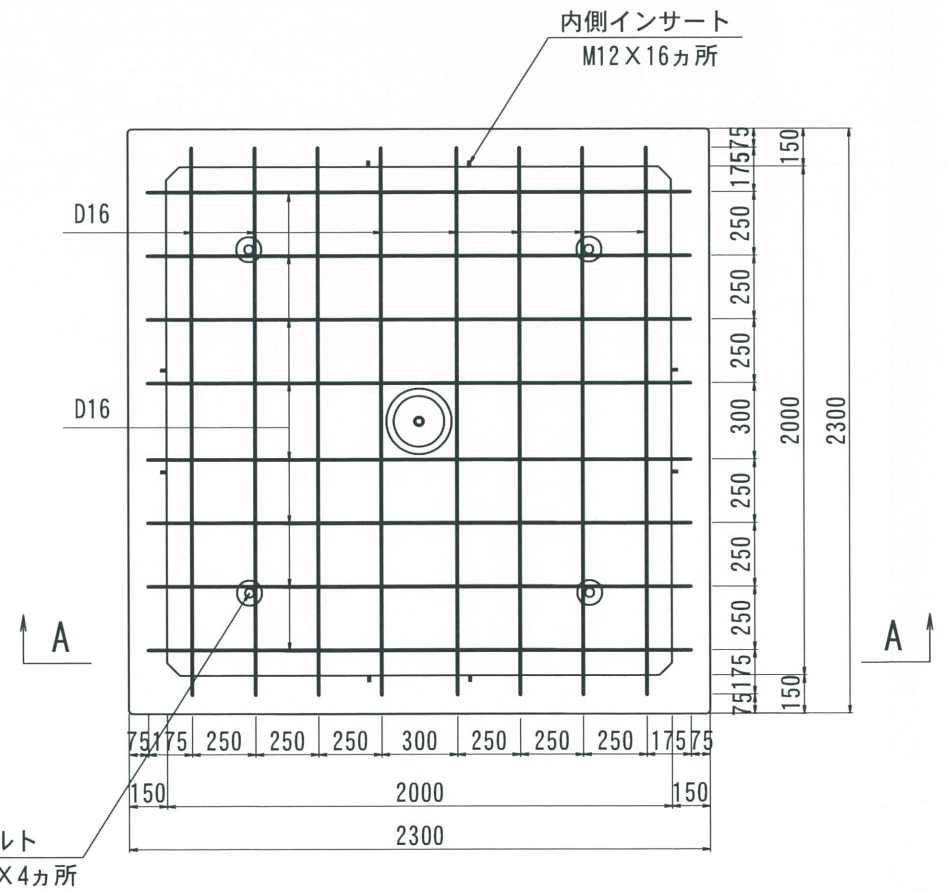
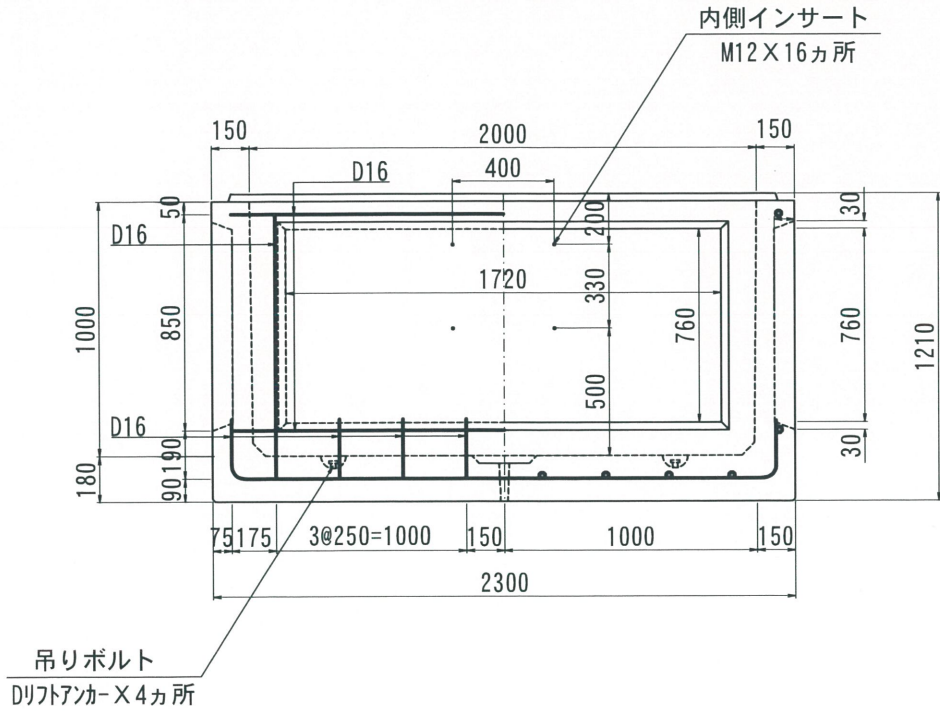
改訂履歴	2018. 02. 02	内容	書式変更：改定日追加	製図	学上	検図	加藤
	2020. 02. 17	内容	CR・鉄蓋固定用インサート追加	製図	学上	検図	加藤
		内容		製図	学上	検図	加藤

名称	THハンドホール 配筋図	品名	2000上部500	重量	4230kg	尺度	1/30	作成日	2016. 08. 29	製図	学上	検図	加藤	株式会社 立基
----	--------------	----	-----------	----	--------	----	------	-----	--------------	----	----	----	----	---------

2000型シリーズ

A - A

平面図



改定日	2017. 12. 22	内容	書式変更：改定日追加	製図	岸上	検図	加藤
改定日	2017. 12. 22	内容	ノックアウト変更	製図	岸上	検図	加藤
改定日		内容		製図		検図	