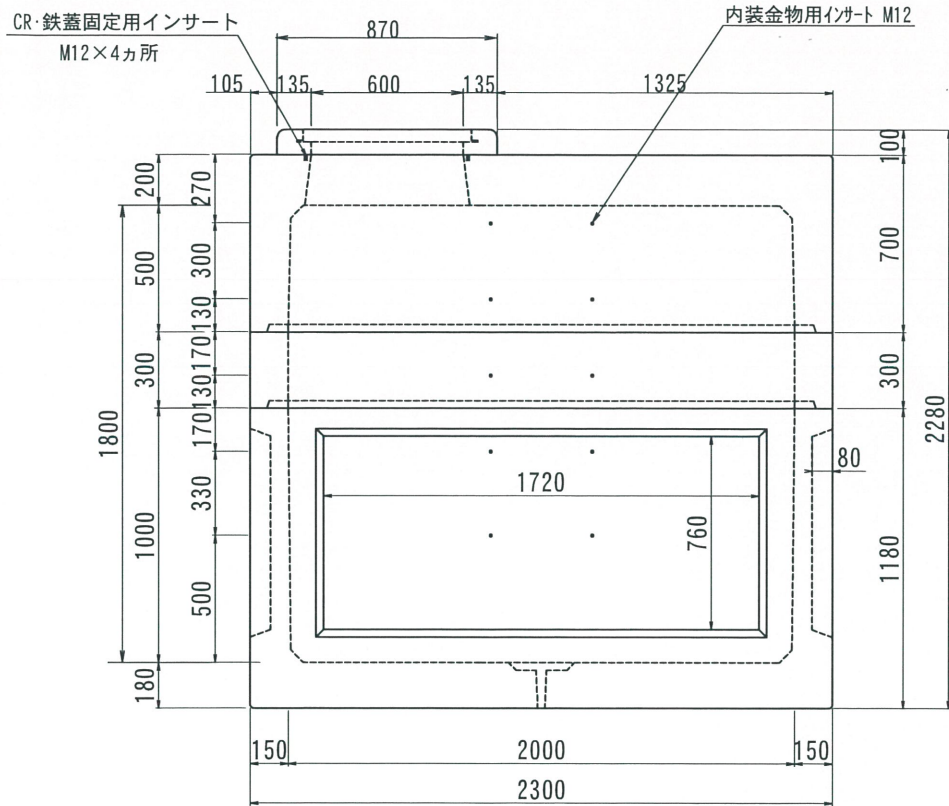
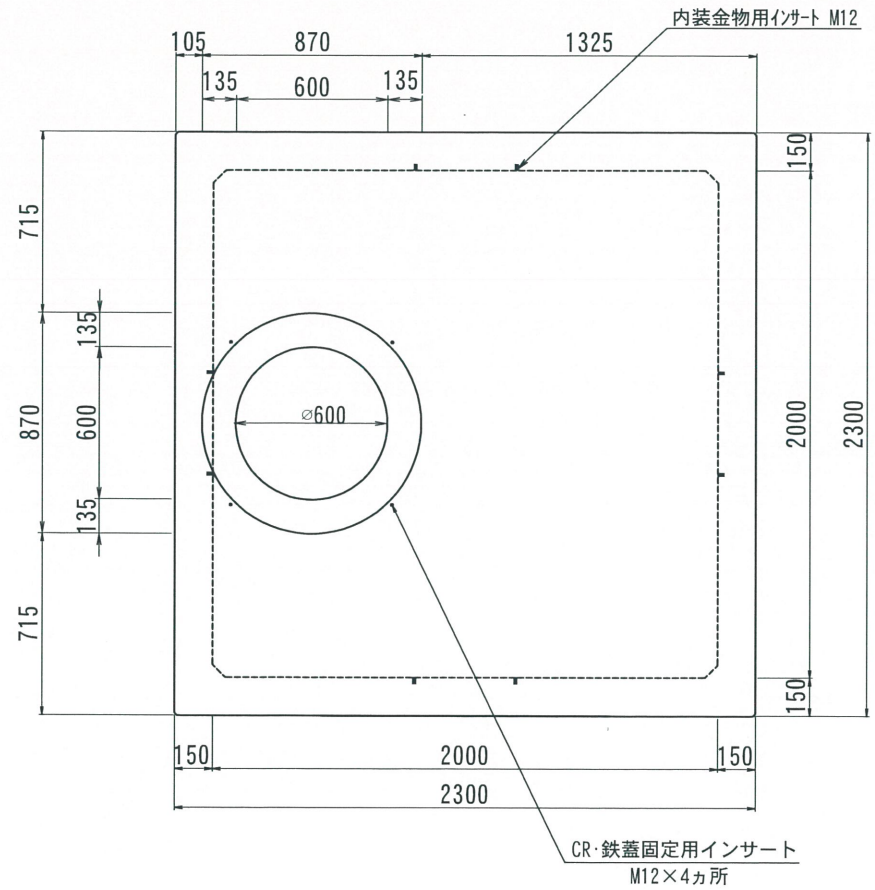


ハンドホール構造図 2000型シリーズ

側面図



平面図

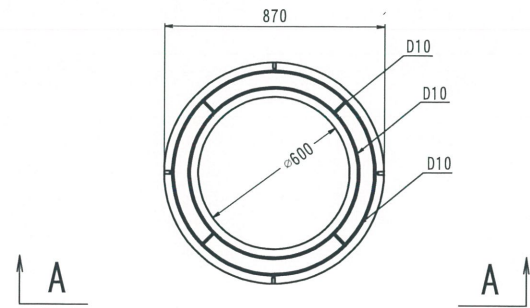
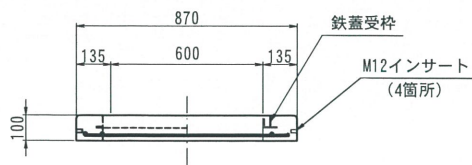


改訂履歴	2018. 02. 20	内容	書式変更：改定日追加、ノック外・重量変更	製図	検査	型番	TH2000-1800	総重量	10661kg	CR	75kg	上部	500	1000	中間	300	下部	1000	備考
	2020. 02. 17	内容	CR・鉄蓋固定用インサート追加									○	○	○	○	○	○		
												4230kg	980kg	5376kg					
名称	THハンドホール 構造図			品名	2000X2000X1800H (CR)			尺度	1/30	作成日	2016. 08. 03		製図	岸上	検図	加藤	株式会社 立基		

C R

A - A

平面図

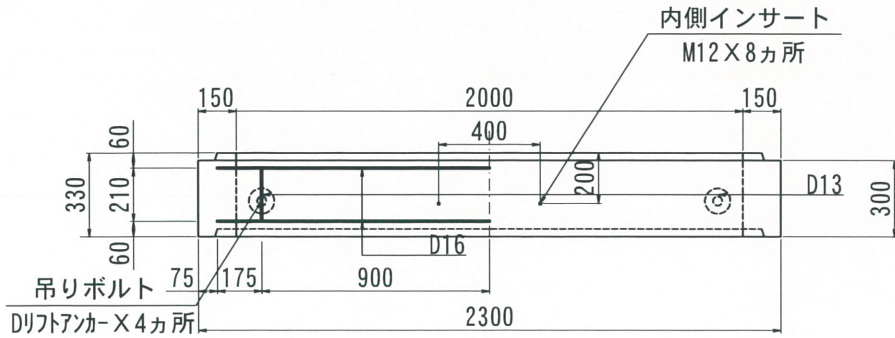


改定日	2018. 03. 02	内容	書式変更：改定日追加	製図	検査	加藤
改定日		内容		製図	検査	
改定日		内容		製図	検査	

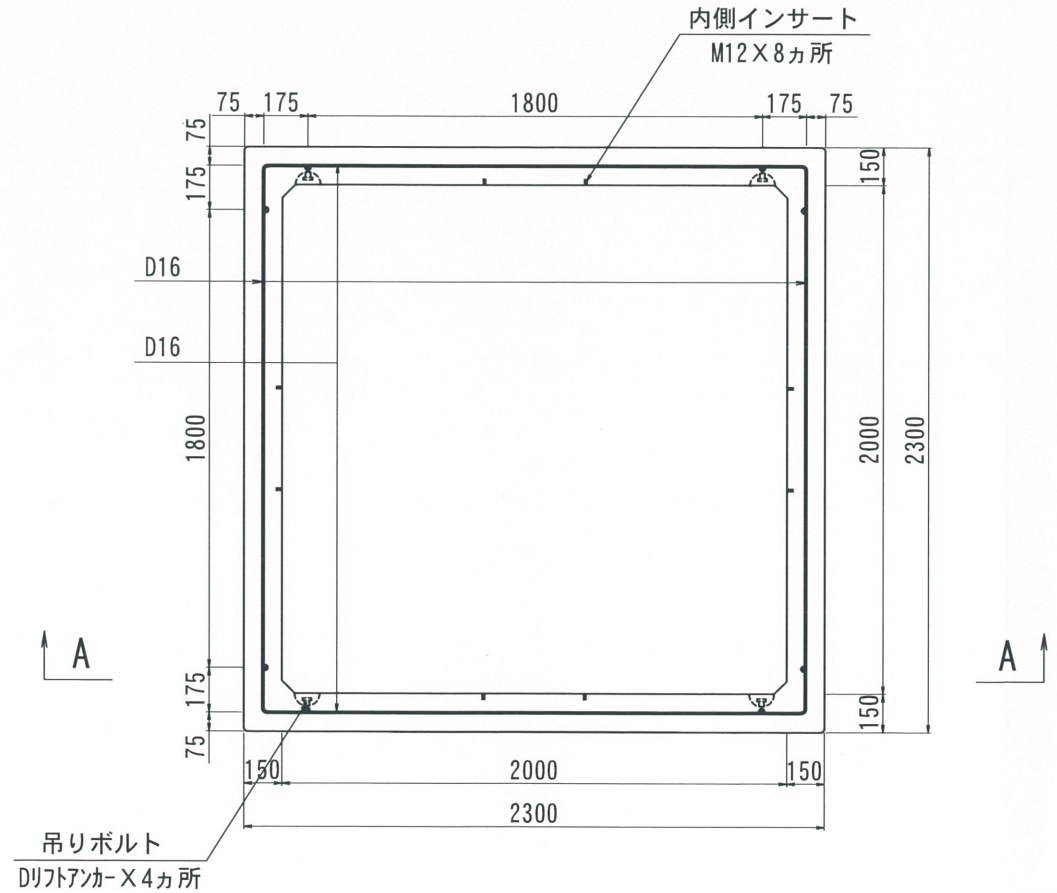
名称	THハンドホール 配筋図	品名	CRリング φ600	重量	75kg	尺度	1/30	作成日	2016. 05. 26	製図	検査	加藤	株式会社 立基			
----	--------------	----	------------	----	------	----	------	-----	--------------	----	----	----	---------	--	--	--

2000型シリーズ

A - A



平面図

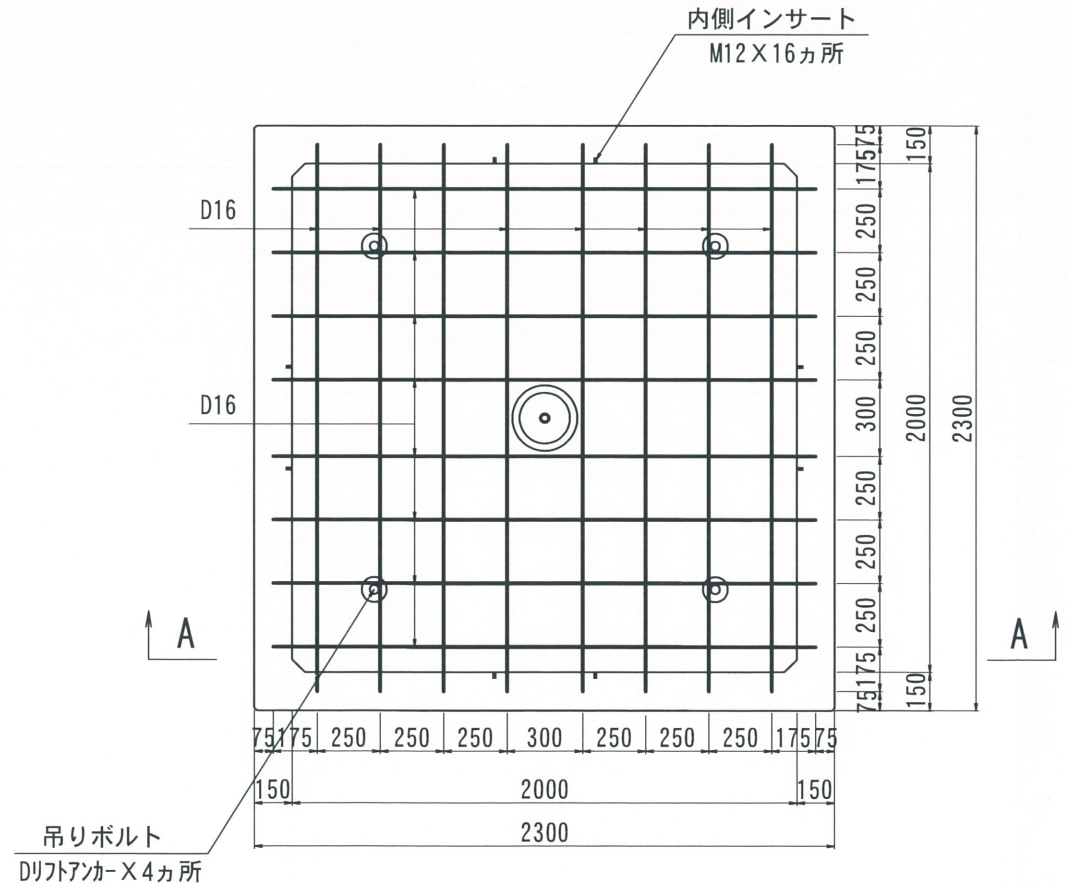
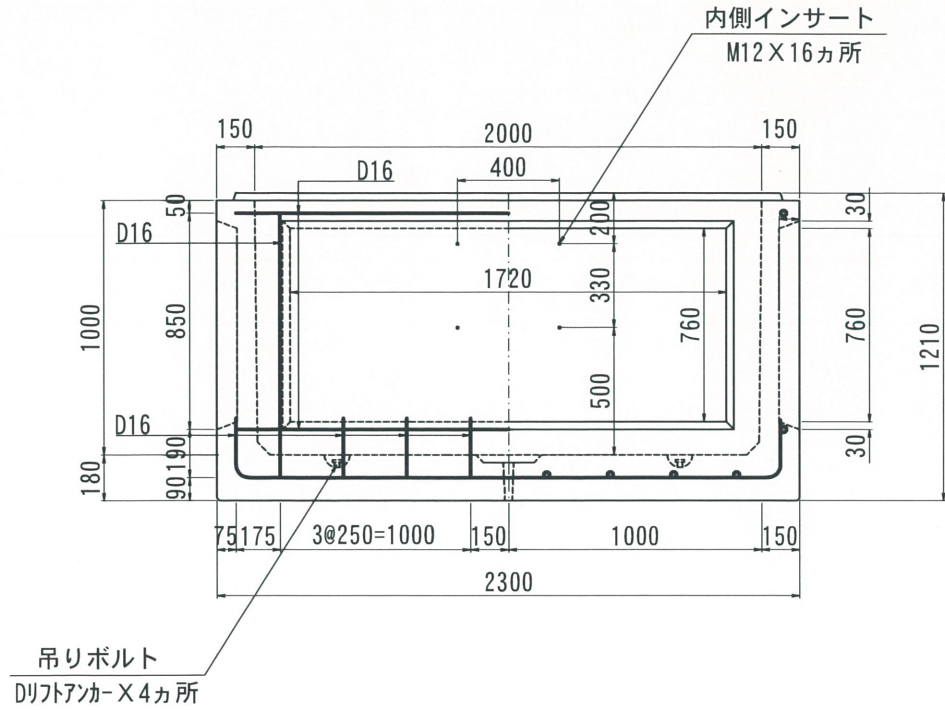


改定日	2018. 02. 02	内容	書式変更：改定日追加	製図	岸上	検図	加藤
改定日		内容		製図		検図	
改定日		内容		製図		検図	

2000型シリーズ

A - A

平面図



改定日	2017. 12. 22	内容	書式変更：改定日追加	製図	岸上	検図	加藤
改定日	2017. 12. 22	内容	ロックアウト変更	製図	岸上	検図	加藤
改定日		内容		製図		検図	

名称	THハンドホール 配筋図	品名	2000下部1000	重量	5376kg	尺度	1/30	作成日	2016. 08. 30	製図	岸上	検図	加藤	株式会社 立基
----	--------------	----	------------	----	--------	----	------	-----	--------------	----	----	----	----	---------