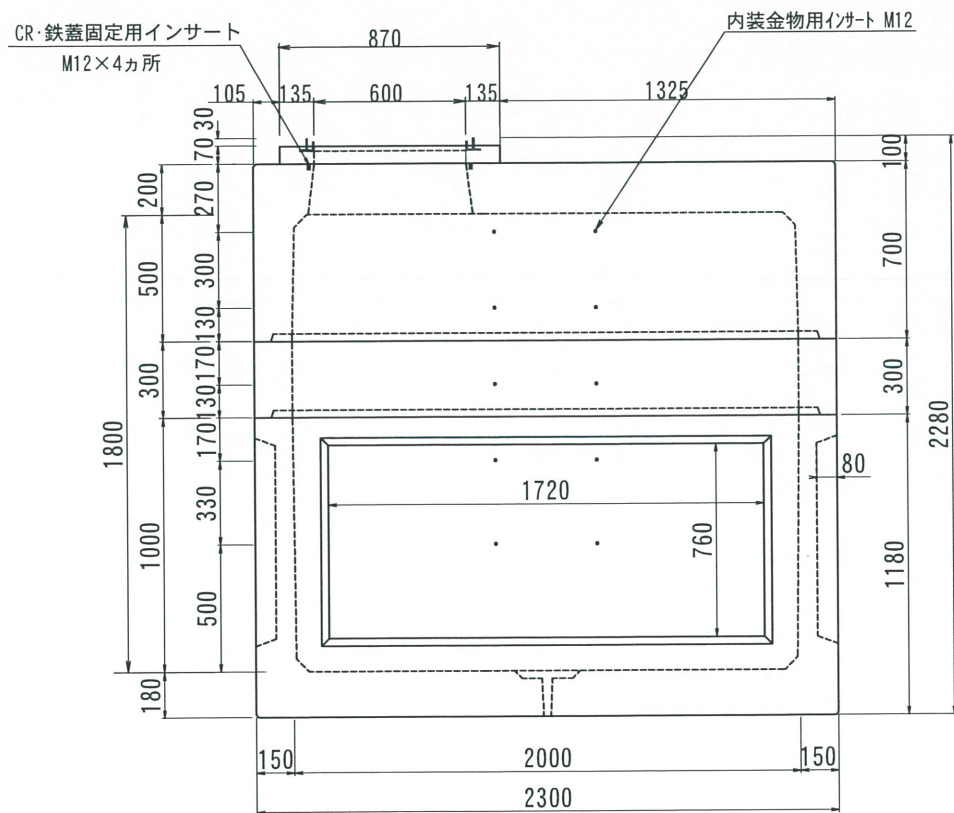
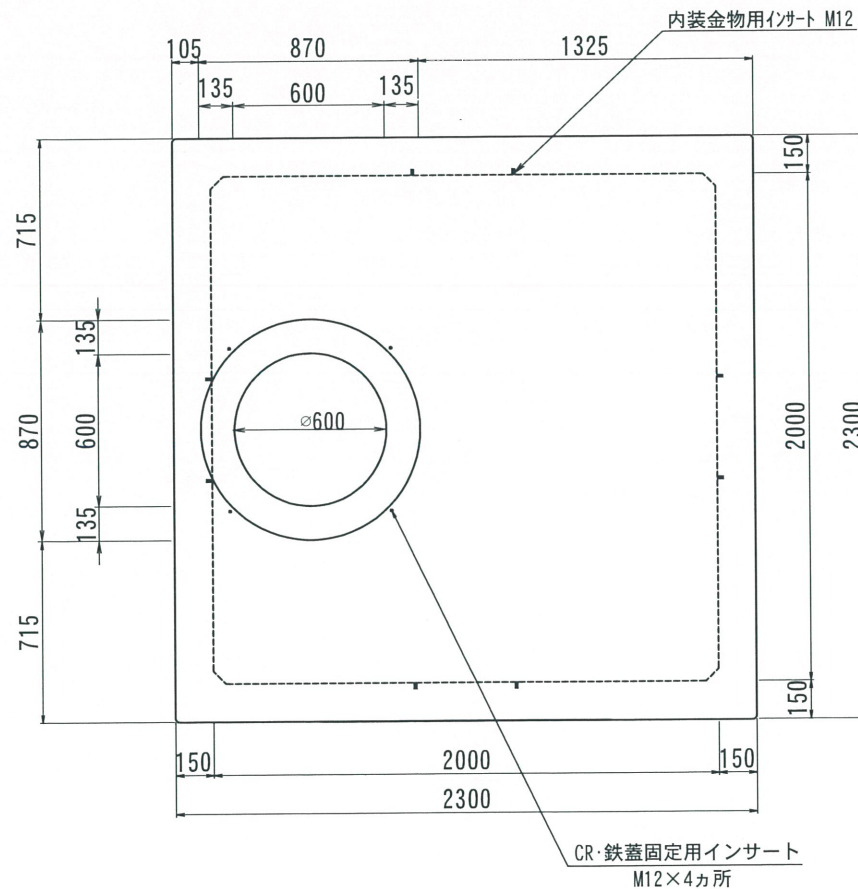


ハンドホール構造図 2000型シリーズ

側面図



平面図



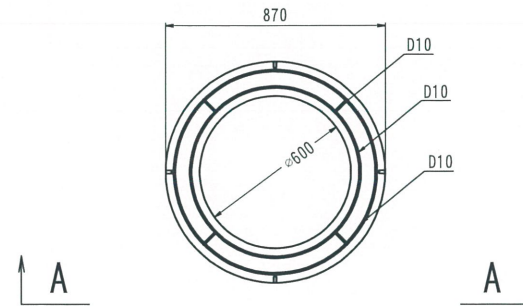
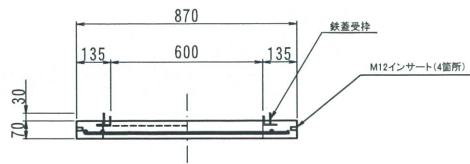
2018.02.20	内容	書式変更：改定日追加、ノック外・重量変更	製図	検図	承認	型番	総重量	CR	上部	中間	下部	備考	
2020.02.17	内容	CR・鉄蓋固定用インサート追加	製図	検図	承認	TH2000-1800	10641kg	55kg	500	1000	300	1000	
									4230kg	980kg	5376kg		

名称 THハンドホール 構造図 品名 2000X2000X1800H(舗装用CR) 尺度 1/30 作成日 2016.08.03 製図 岸上 検図 加藤 株式会社 立基

舗装用CR

A - A

平面図



改定日	2018. 03. 02	内容	書式変更：改定日追加	製図	岸上	検図	加藤
改定日		内容		製図		検図	
改定日		内容		製図		検図	

名称	THハンドホール 配筋図	品名	舗装用CRリング φ600	重量	55kg	尺度	1/30	作成日	2016. 05. 26	製図	岸上	検図	加藤	株式会社 立基
----	--------------	----	---------------	----	------	----	------	-----	--------------	----	----	----	----	---------

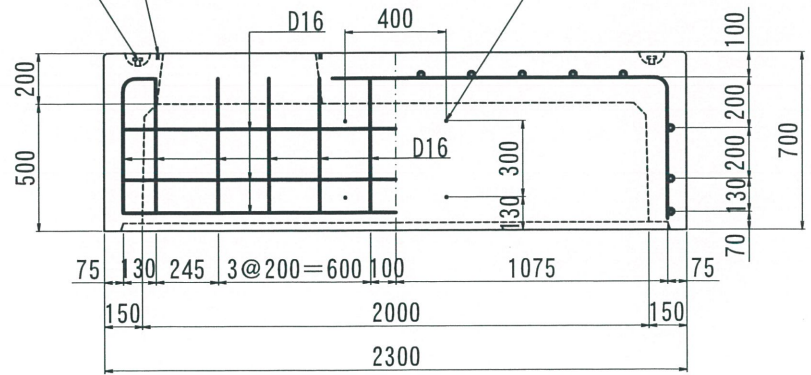
2000型シリーズ

A - A

CR・鉄蓋固定用インサート
M12×4カ所

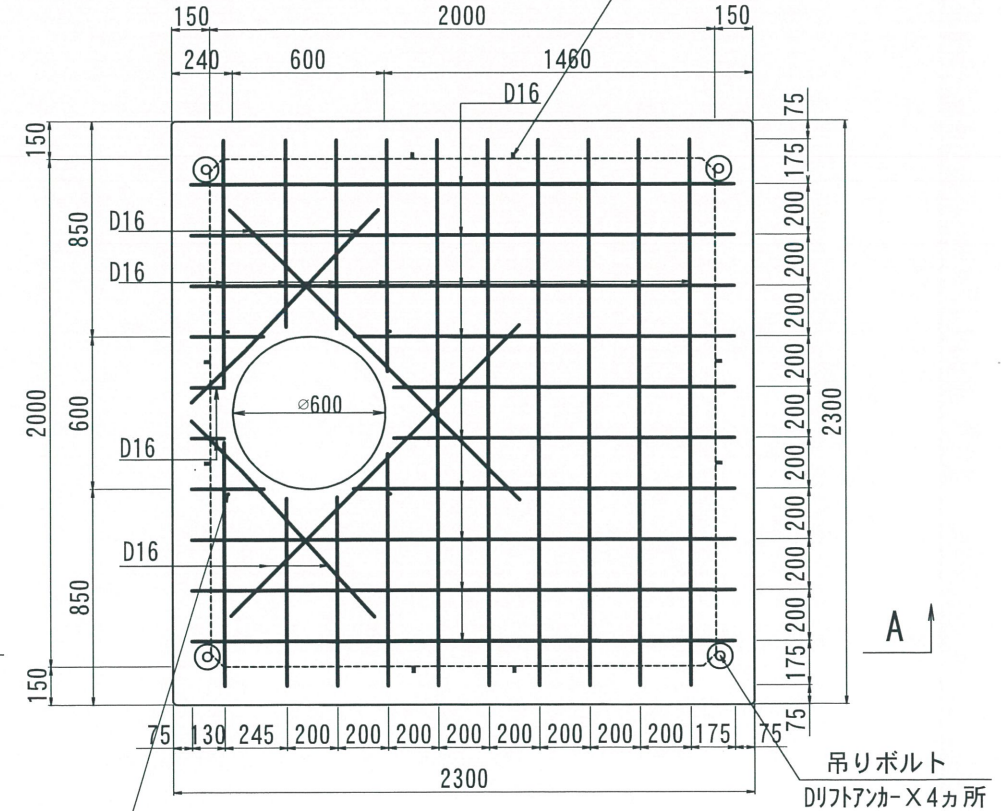
吊りボルト
Dリフトアンカー×4カ所

内側インサート
M12×16カ所



平面図

内側インサート
M12×16カ所



CR・鉄蓋固定用インサート
M12×4カ所

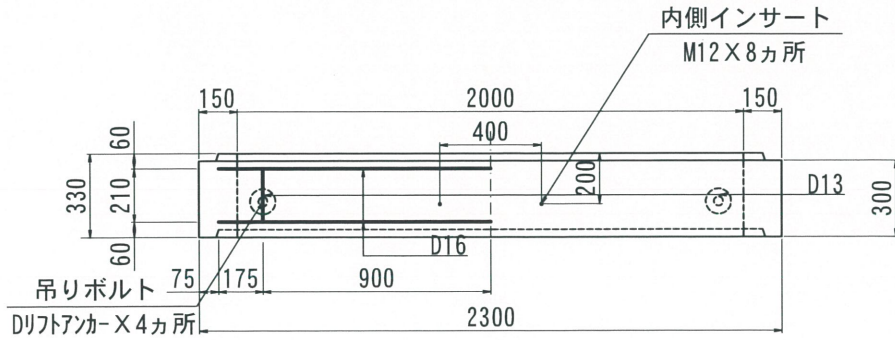
吊りボルト
Dリフトアンカー×4カ所

改定 品目 品名 品目 品目	2018. 02. 02	内容	書式変更：改定日追加	製図	検査	加藤
	2020. 02. 17	内容	CR・鉄蓋固定用インサート追加	製図	検査	加藤
		内容		製図	検査	加藤

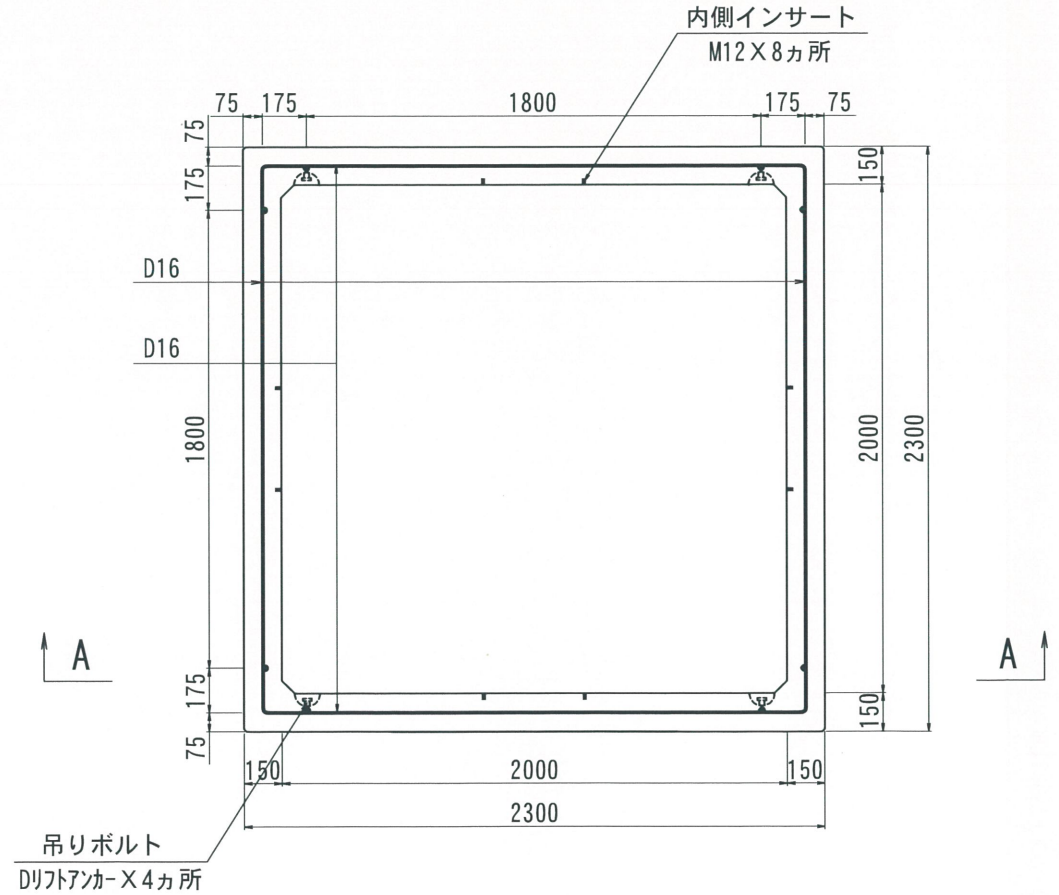
名称	THハンドホール 配筋図	品名	2000上部500	重量	4230kg	尺度	1/30	作成日	2016. 08. 29	製図	検査	加藤	株式会社 立基
----	--------------	----	-----------	----	--------	----	------	-----	--------------	----	----	----	---------

2000型シリーズ

A - A



平面図



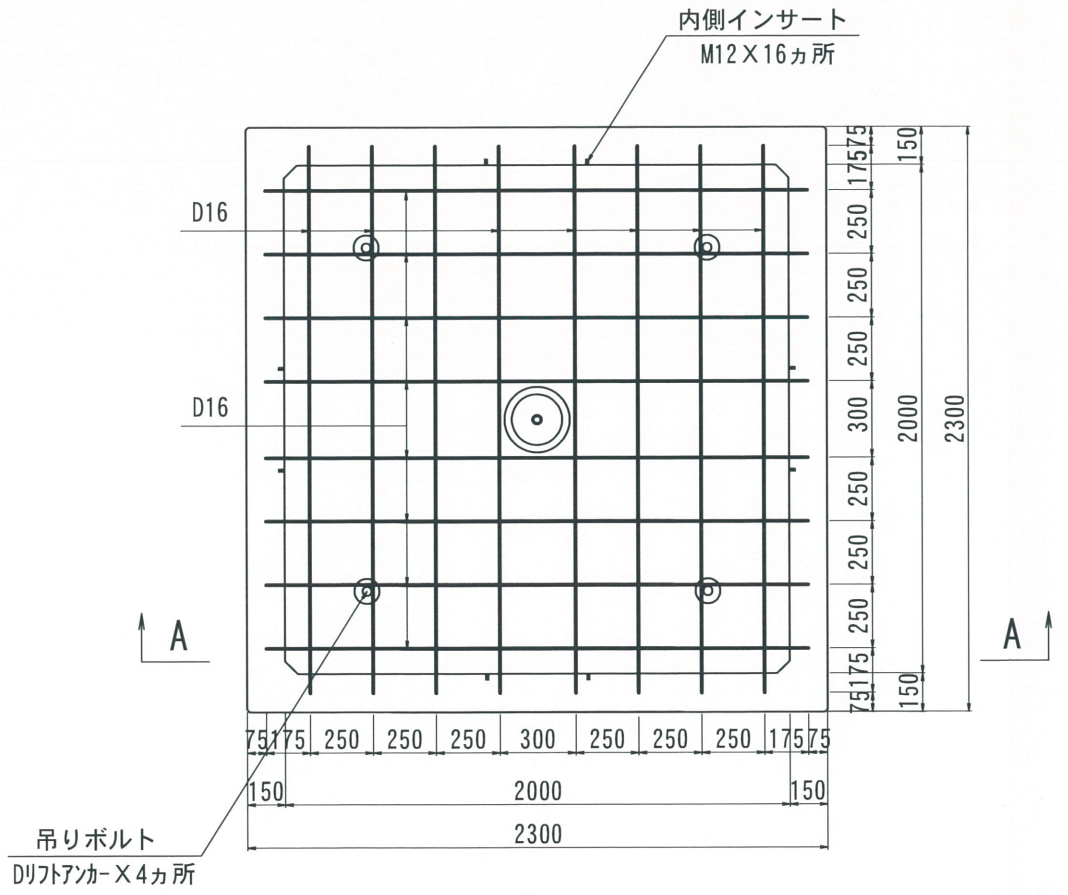
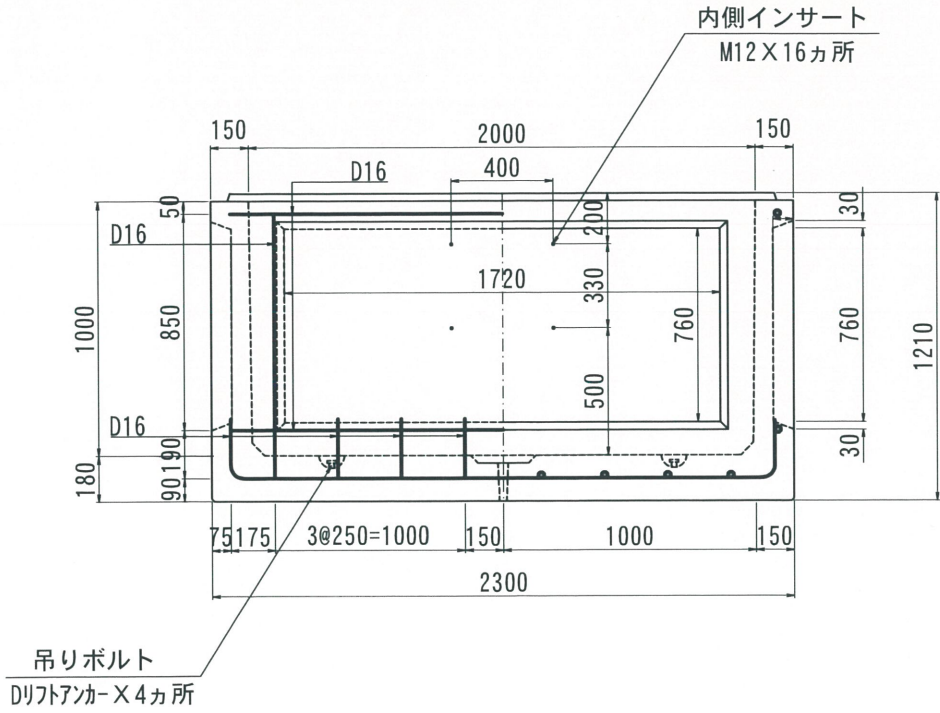
改定日	2018. 02. 02	内容	書式変更：改定日追加	製図	岸上	検図	加藤
改定日		内容		製図		検図	
改定日		内容		製図		検図	
製図	岸上	検図	加藤	株式会社 立基			

名称	THハンドホール 配筋図	品名	2000中間300	重量	980kg	尺度	1/30	作成日	2016. 08. 29
----	--------------	----	-----------	----	-------	----	------	-----	--------------

2000型シリーズ

A - A

平面図



改定日	2017. 12. 22	内容	書式変更：改定日追加	製図	岸上	検図	加藤
改定日	2017. 12. 22	内容	ノックアウト変更	製図	岸上	検図	加藤
改定日		内容		製図		検図	

名称	THハンドホール 配筋図	品名	2000下部1000	重量	5376kg	尺度	1/30	作成日	2016. 08. 30	製図	岸上	検図	加藤	株式会社 立基
----	--------------	----	------------	----	--------	----	------	-----	--------------	----	----	----	----	---------