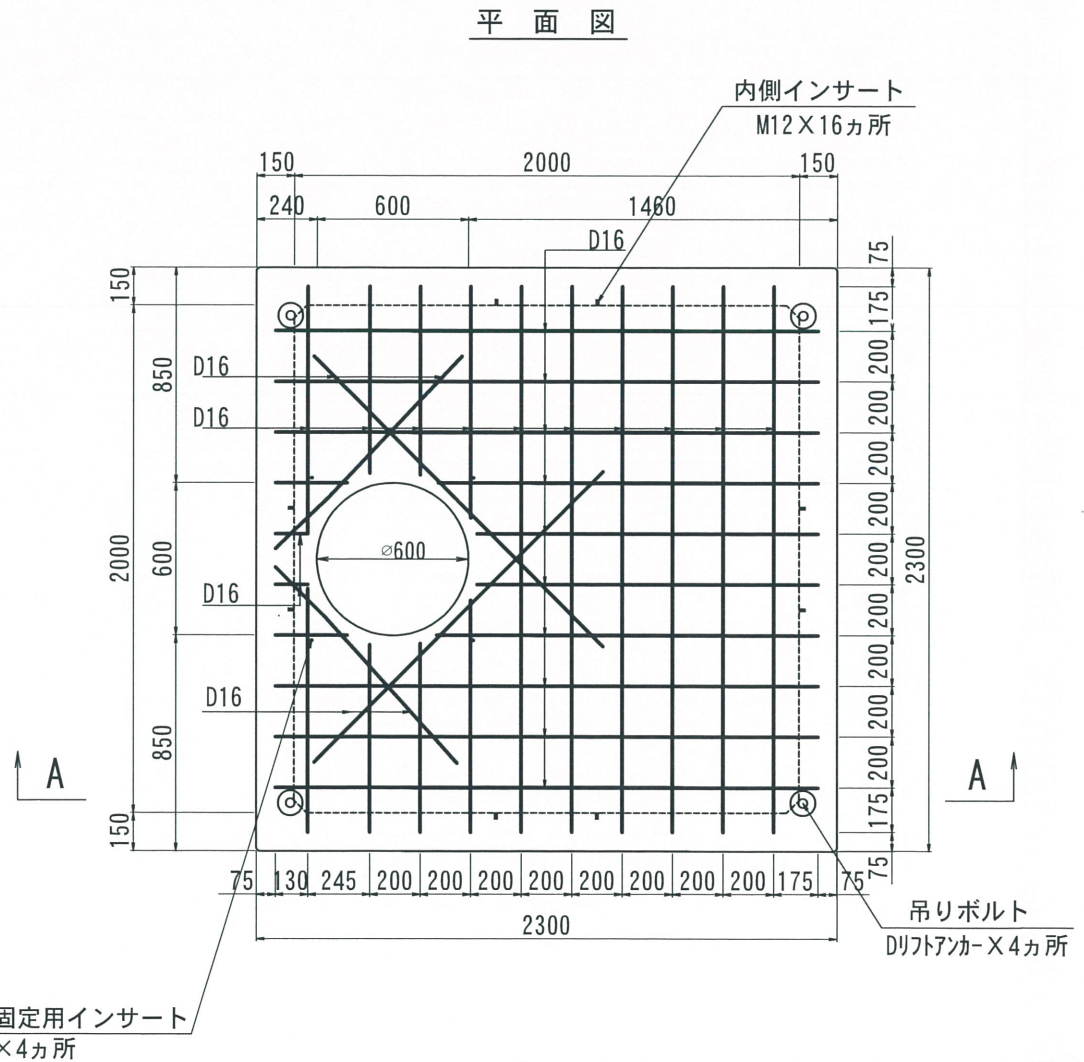
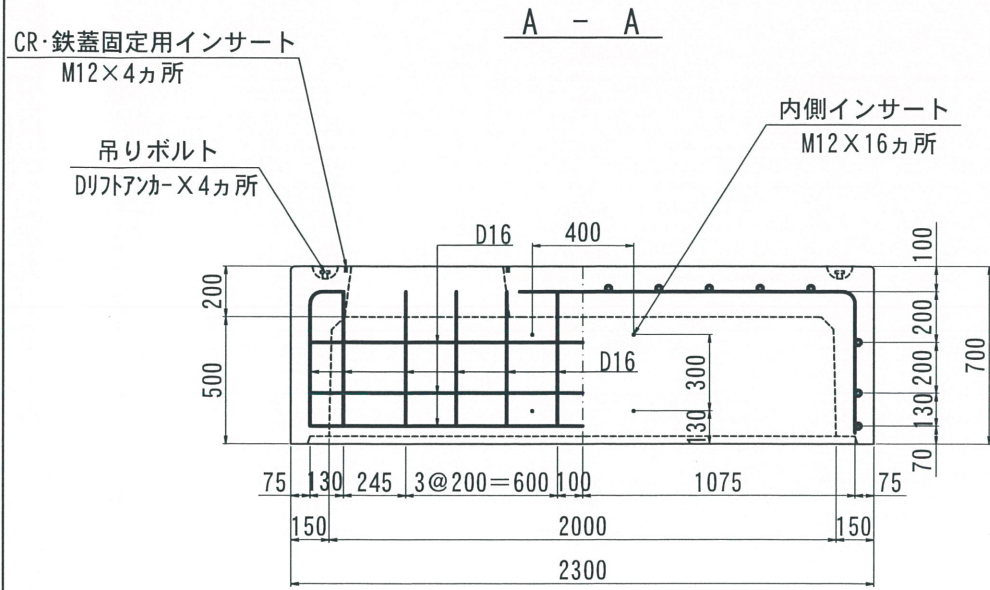


2000型シリーズ



改定日	2018. 02. 02	内容	書式変更：改定日追加	製図	検査	加藤
改定日	2020. 02. 17	内容	CR・鉄蓋固定用インサート追加	製図	検査	加藤
改定日		内容		製図	検査	加藤

製図 検査 加藤

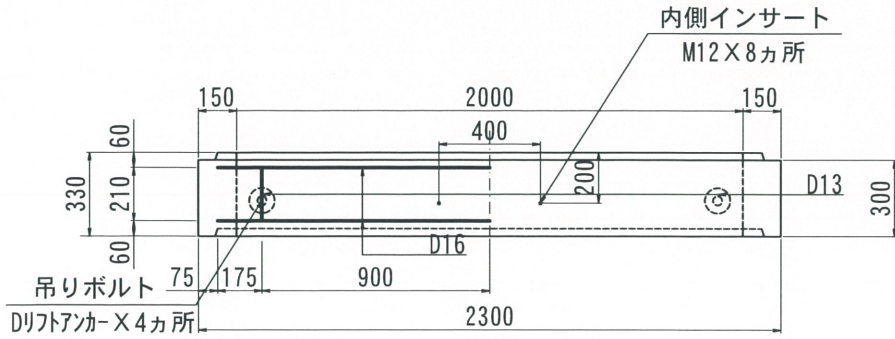
株式会社 立基

名称 THハンドホール 配筋図 品名 2000上部500

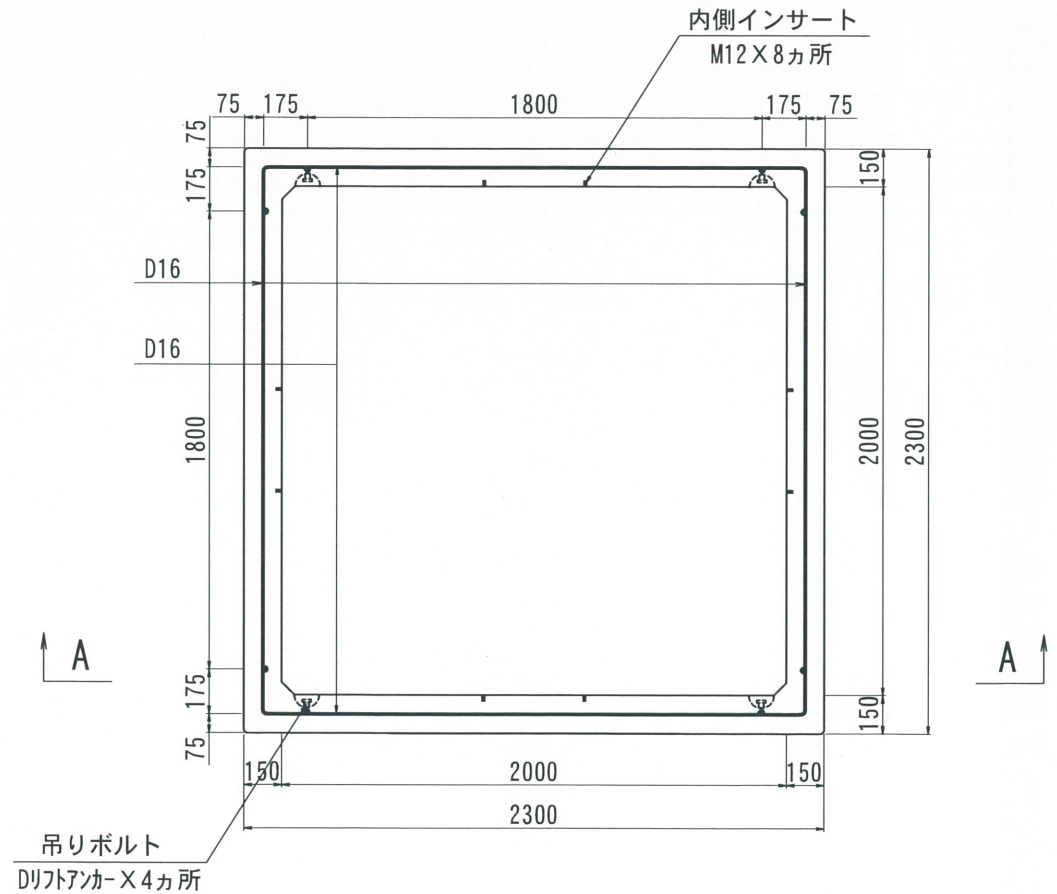
重量 4230kg 尺度 1/30 作成日 2016. 08. 29

2000型シリーズ

A - A



平面図

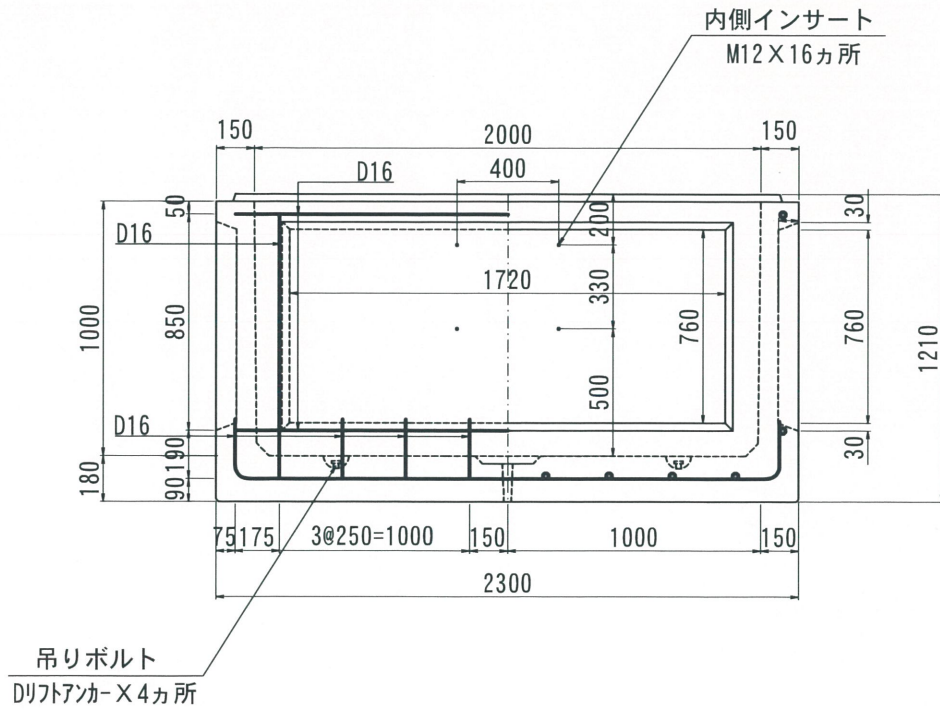


改定日	2018. 02. 02	内容	書式変更：改定日追加	製図	岸上	検図	加藤
改定日		内容		製図		検図	
改定日		内容		製図		検図	

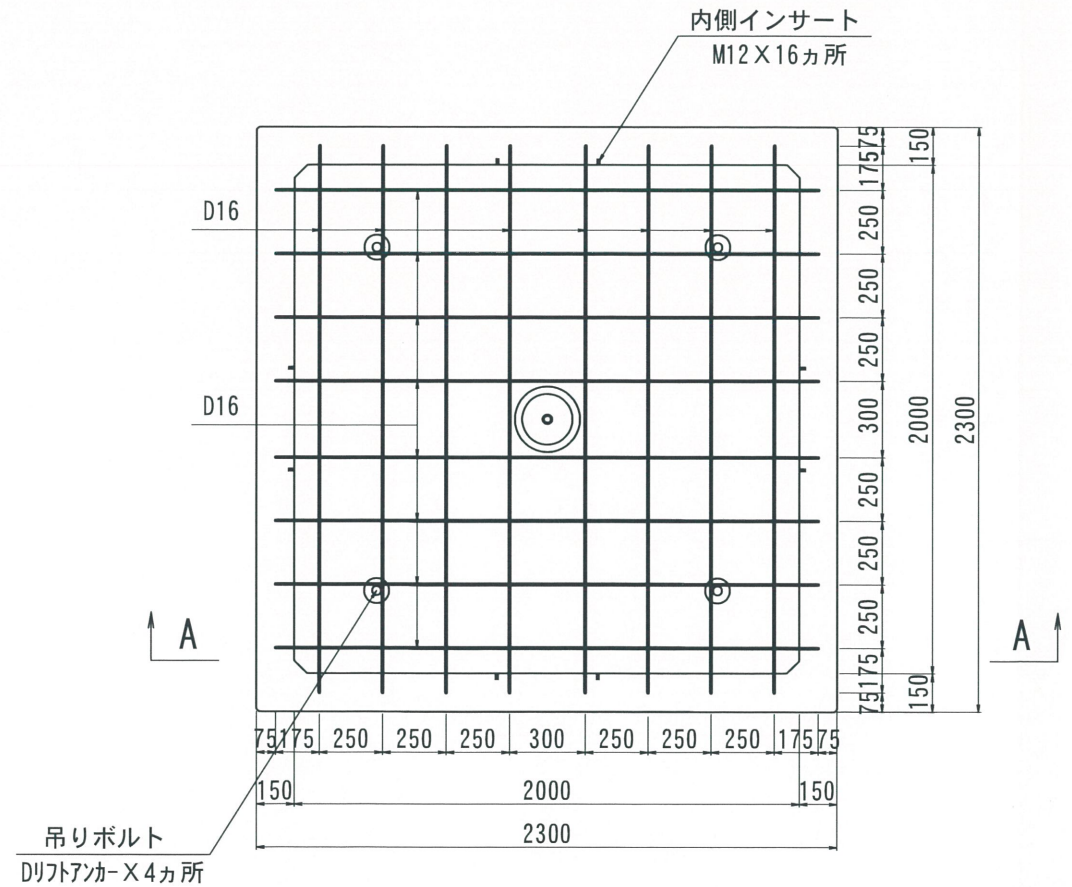
名称	THハンドホール 配筋図	品名	2000中間300	重量	980kg	尺度	1/30	作成日	2016. 08. 29	製図	岸上	検図	加藤	株式会社 立基
----	--------------	----	-----------	----	-------	----	------	-----	--------------	----	----	----	----	---------

2000型シリーズ

A - A



平面図



改定日	2017. 12. 22	内容	書式変更：改定日追加	製図	洋上	検図	加藤
改定日	2017. 12. 22	内容	ノックアウト変更	製図	洋上	検図	加藤
改定日		内容		製図		検図	

名称	THハンドホール 配筋図	品名	2000下部1000	重量	5376kg	尺度	1/30	作成日	2016. 08. 30	製図	洋上	検図	加藤	株式会社 立基	
----	--------------	----	------------	----	--------	----	------	-----	--------------	----	----	----	----	---------	--