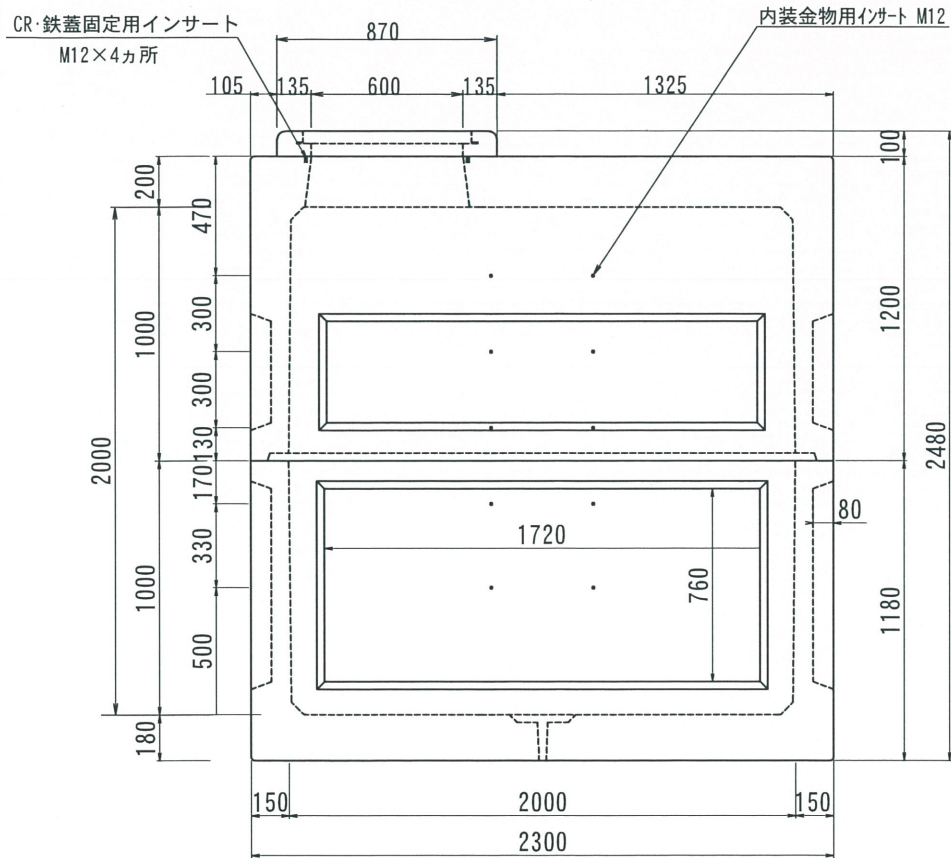


ハンドホール構造図 2000型シリーズ

側面図



平面図

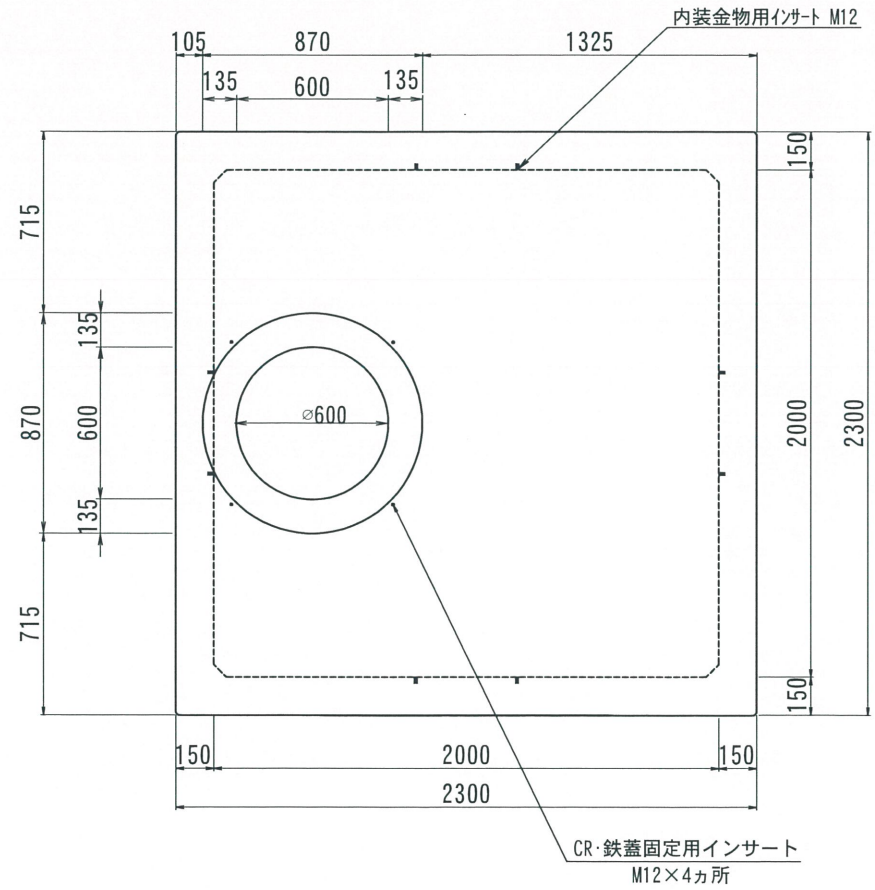
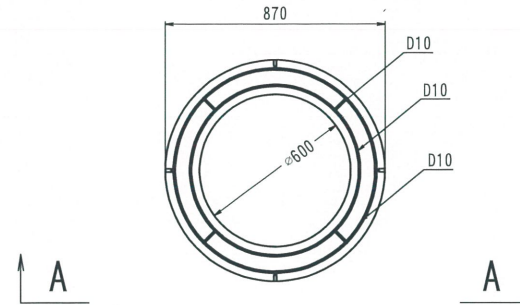
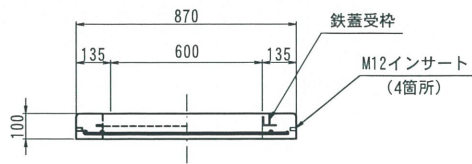


図 改訂 内容	2018. 02. 20	内容	書式変更：改定日追加、ノックアウト重量変更	製 図 者	検査 者	製 図 日	検査 日	型 番	TH2000-2000	総重量	11269kg	CR	75kg	上部	500	1000	中間	300	下部	1000	備考
図 改訂 内容	2020. 02. 17	内容	CR・鉄蓋固定用インサート追加	製 図 者	検査 者	製 図 日	検査 日	型 番							5818kg					5376kg	
名称	THハンドホール 構造図			品名	2000X2000X2000H (CR)			尺度	1/30	作成日	2016. 08. 02		製 図 者	岸上	製 図 日	加藤	株式会社 立基				

C R

A - A

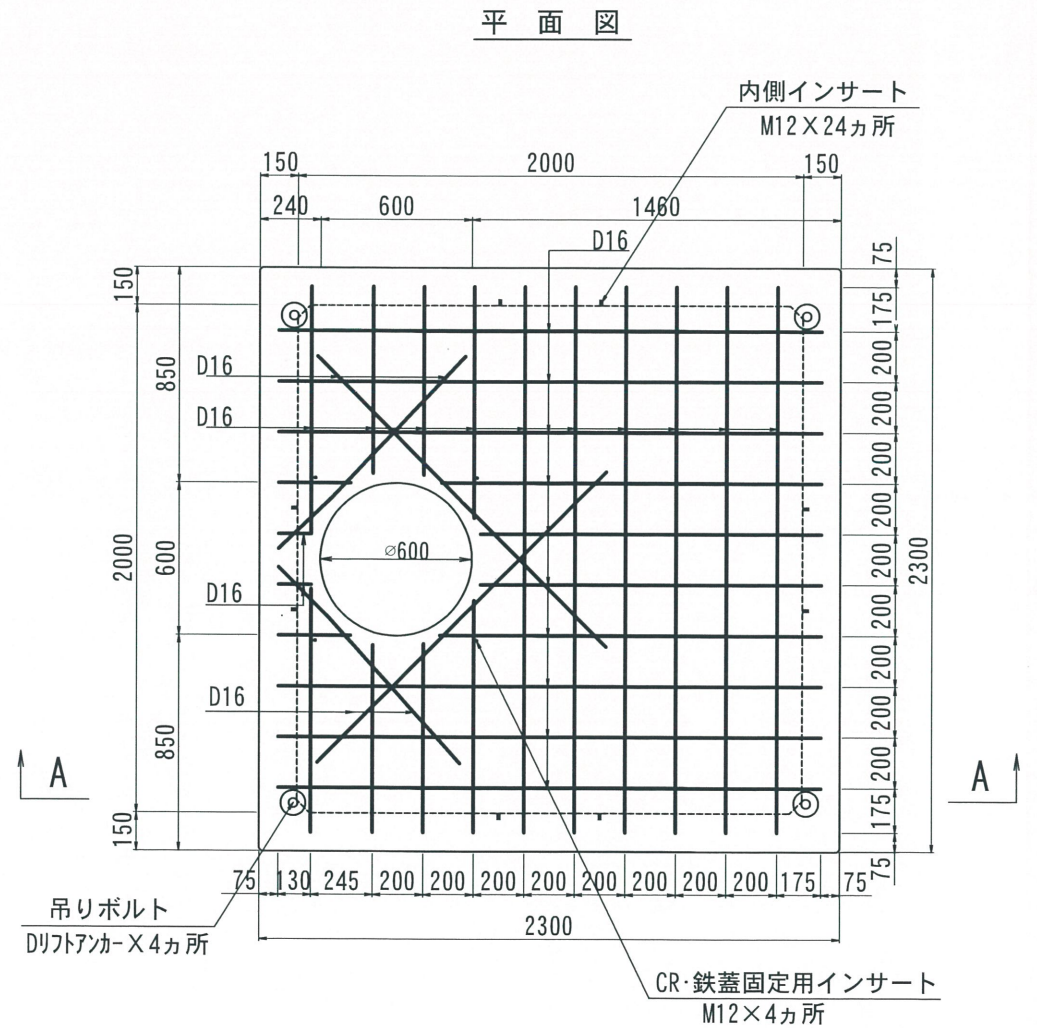
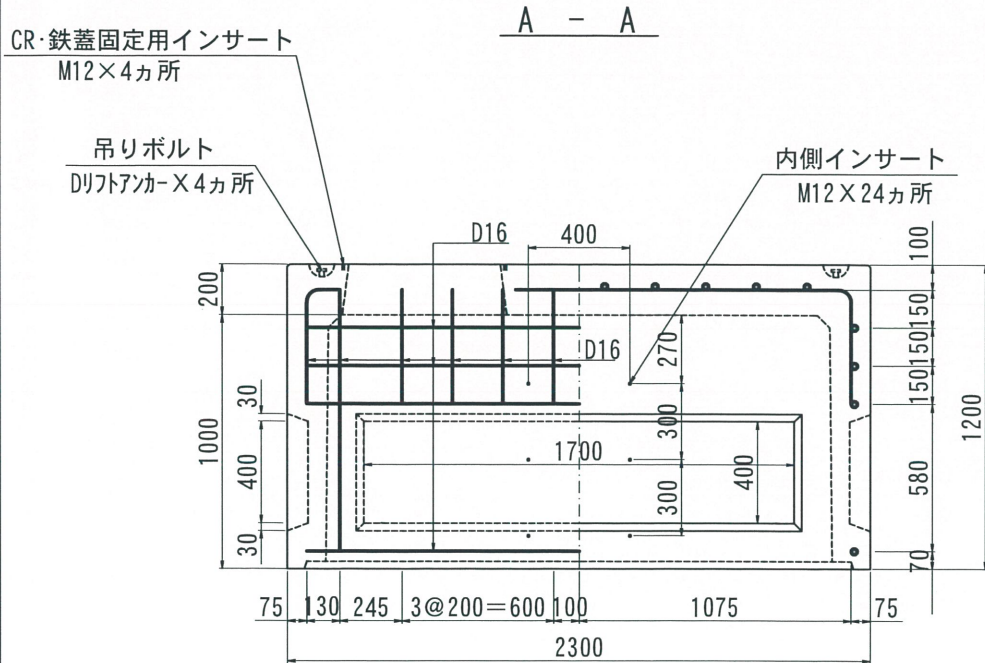
平面図



改定日	2018. 03. 02	内容	書式変更：改定日追加	製 回	検 回	加 藤
改定日		内容		製 回	検 回	
改定日		内容		製 回	検 回	

名称	THハンドホール 配筋図	品名	CRリング φ600	重量	75kg	尺度	1/30	作成日	2016. 05. 26	製 回	検 回	加 藤	株式会社 立基			
----	--------------	----	------------	----	------	----	------	-----	--------------	--------	--------	--------	---------	--	--	--

2000型シリーズ

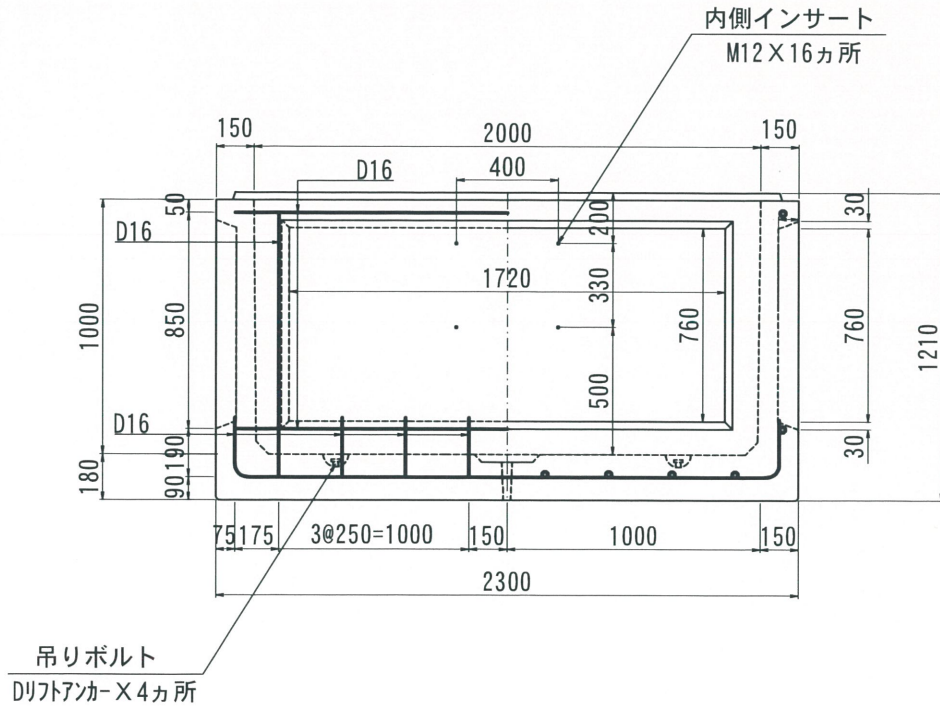


改定日	2017. 02. 02	内容	書式変更：改定日追加	製図	加藤	検図	加藤
	2020. 02. 17	内容	CR・鉄蓋固定用インサート追加	製図	加藤	検図	加藤
製図		内容		製図	加藤	検図	加藤

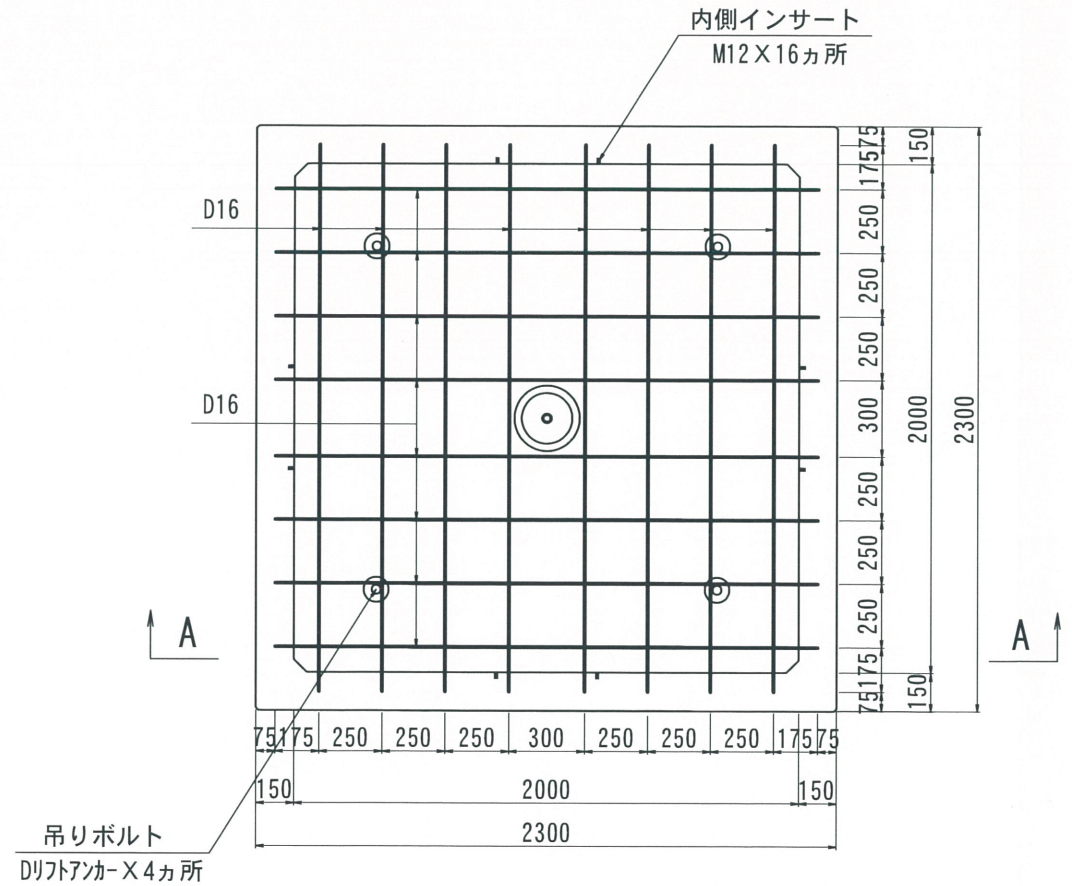
名称	THハンドホール 配筋図	品名	2000上部1000	重量	5818kg	尺度	1/30	作成日	2016. 08. 29	製図	加藤	検図	加藤	株式会社	立基
----	--------------	----	------------	----	--------	----	------	-----	--------------	----	----	----	----	------	----

2000型シリーズ

A - A



平面図



改定日	2017. 12. 22	内容	書式変更：改定日追加	製図	岸上	検図	加藤
改定日	2017. 12. 22	内容	ノックアウト変更	製図	岸上	検図	加藤
改定日		内容		製図		検図	

名称	THハンドホール 配筋図	品名	2000下部1000	重量	5376kg	尺度	1/30	作成日	2016. 08. 30	製図	岸上	検図	加藤	株式会社 立基
----	--------------	----	------------	----	--------	----	------	-----	--------------	----	----	----	----	---------