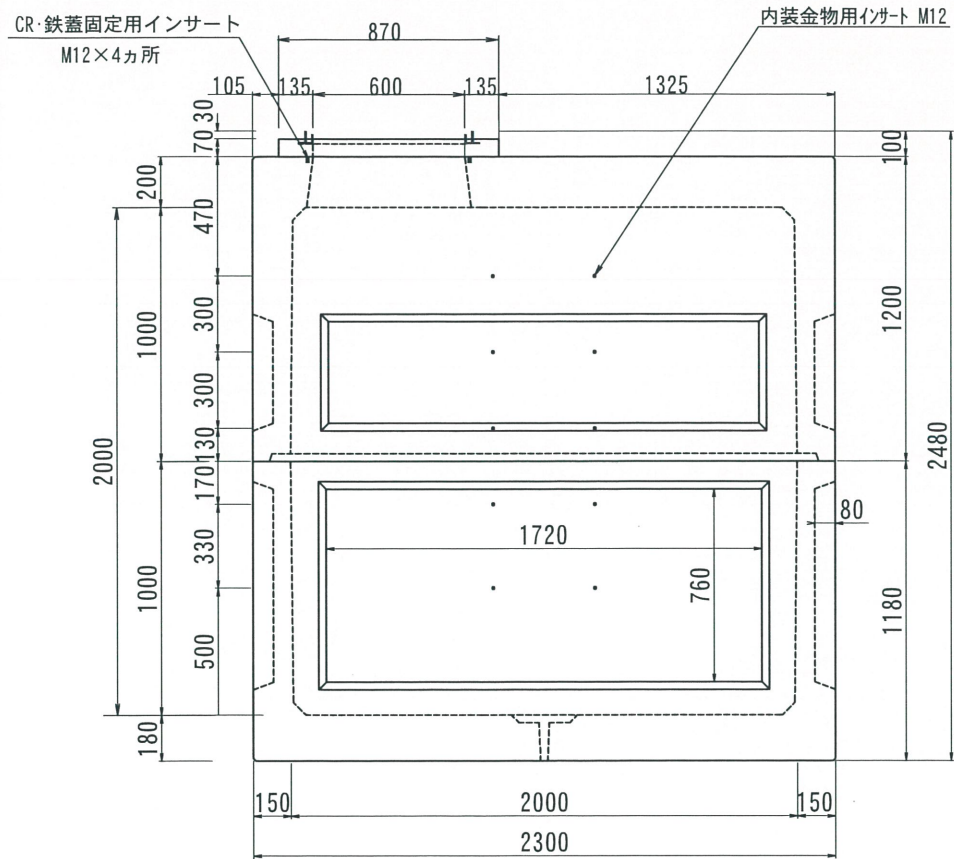
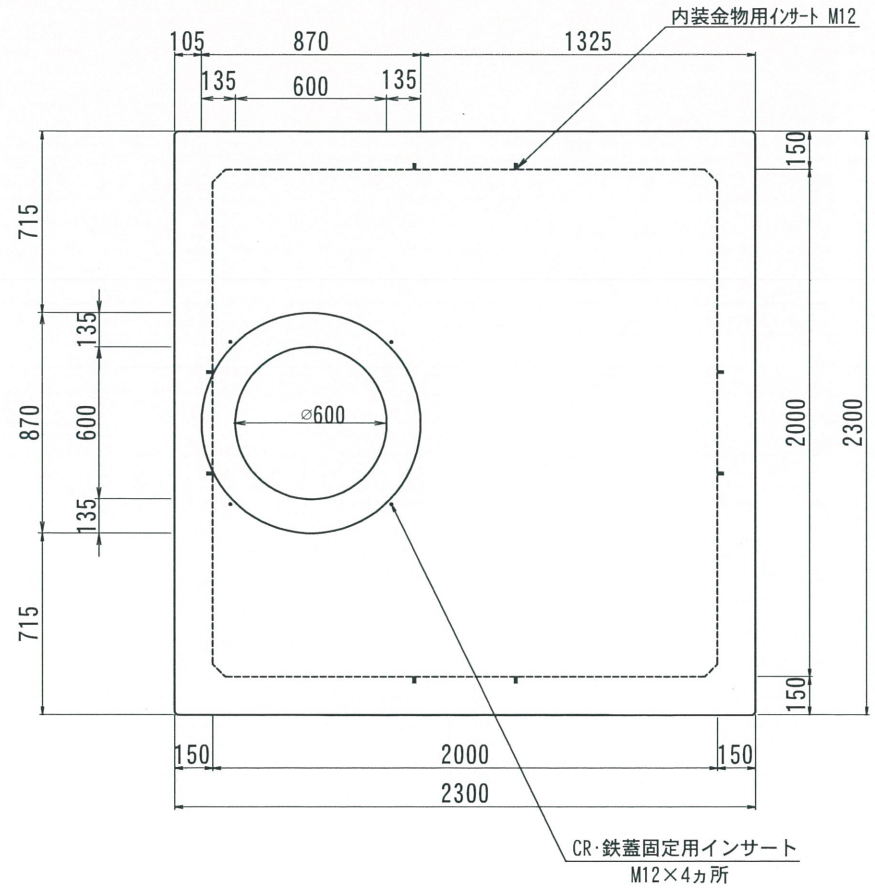


# ハンドホール構造図 2000型シリーズ

側面図



平面図

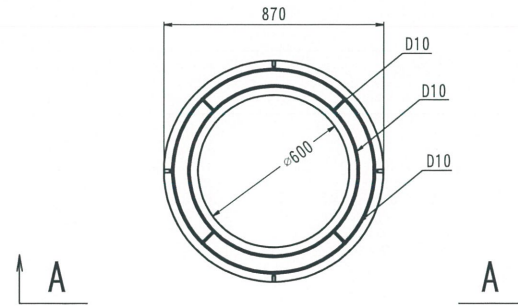
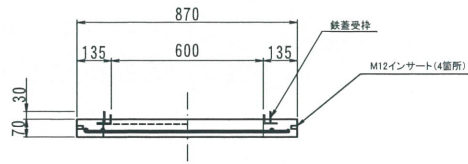


2018. 02. 20	内容	書式変更：改定日追加、ノックアウト重量変更	製図	検図	製図	検図	型番	総重量	CR	上部	中間	下部	備考
2020. 02. 17	内容	CR・鉄蓋固定用インサート追加	製図	検図	製図	検図	TH2000-2000	11249kg	55kg	500 1000	300 1000	1000 5376kg	
										5818kg	5376kg		
名称	THハンドホール 構造図		品名	2000X2000X2000H (舗装用CR)		尺度	1/30	作成日	2016. 08. 03		製図	検図	株式会社 立基

# 舗装用CR

A - A

平面図



改定日	2018. 03. 02	内容	書式変更：改定日追加	製図	岸上	検図	加藤
改定日		内容		製図		検図	
改定日		内容		製図		検図	
製図	岸上	検図	加藤	株式会社 立基			

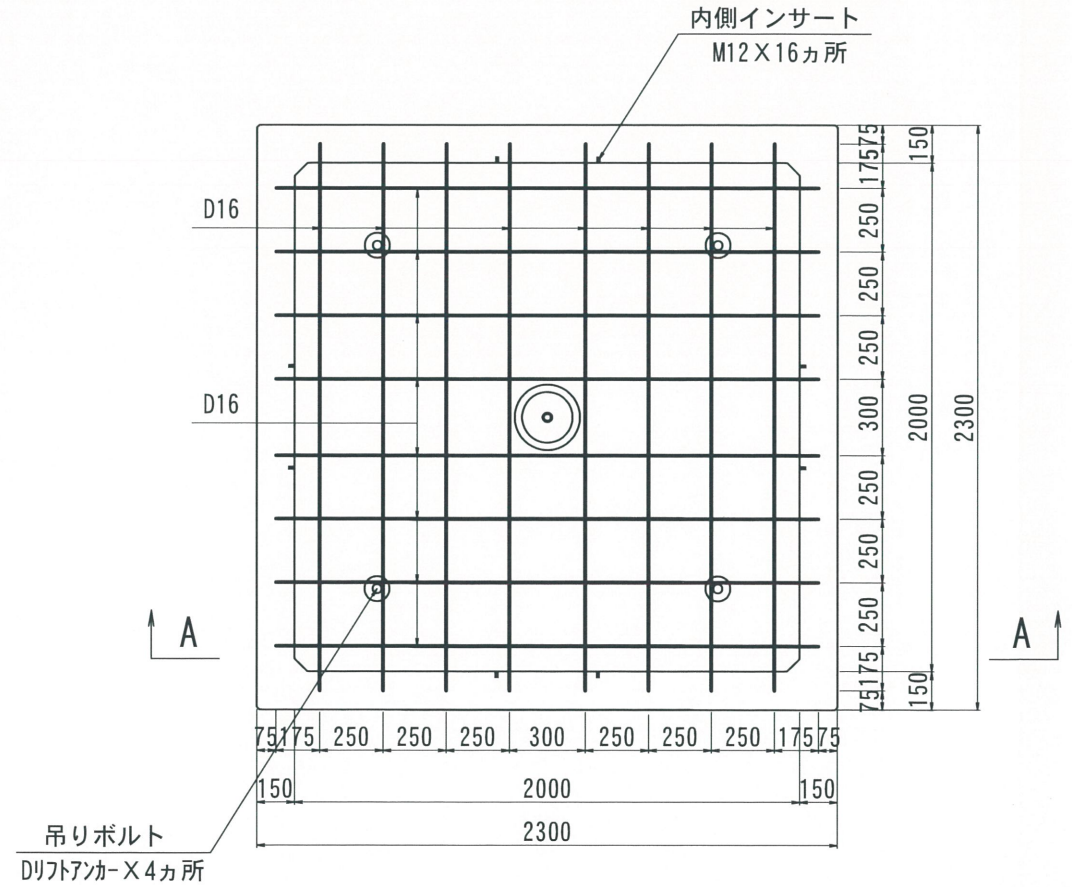
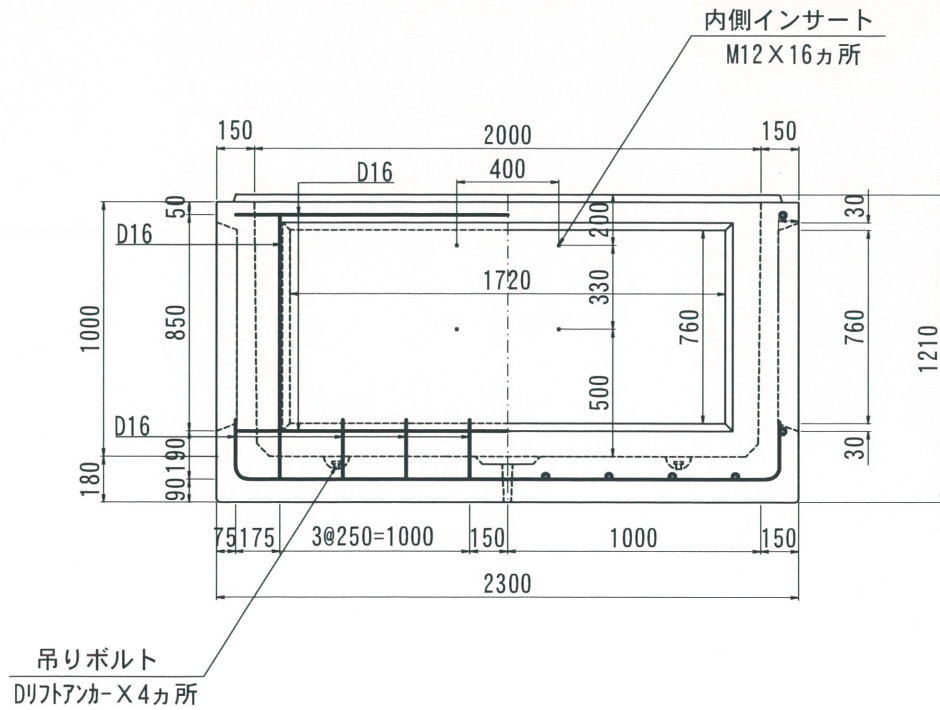
名称	THハンドホール 配筋図	品名	舗装用CRリング φ600	重量	55kg	尺度	1/30	作成日	2016. 05. 26	製図	岸上	検図	加藤
----	--------------	----	---------------	----	------	----	------	-----	--------------	----	----	----	----



# 2000型シリーズ

A - A

平面図



改定日	2017. 12. 22	内容	書式変更：改定日追加	製図	岸上	検図	加藤
改定日	2017. 12. 22	内容	ノックアウト変更	製図	岸上	検図	加藤
改定日		内容		製図	岸上	検図	加藤

名称	THハンドホール 配筋図	品名	2000下部1000	重量	5376kg	尺度	1/30	作成日	2016. 08. 30	製図	岸上	検図	加藤	株式会社 立基
----	--------------	----	------------	----	--------	----	------	-----	--------------	----	----	----	----	---------