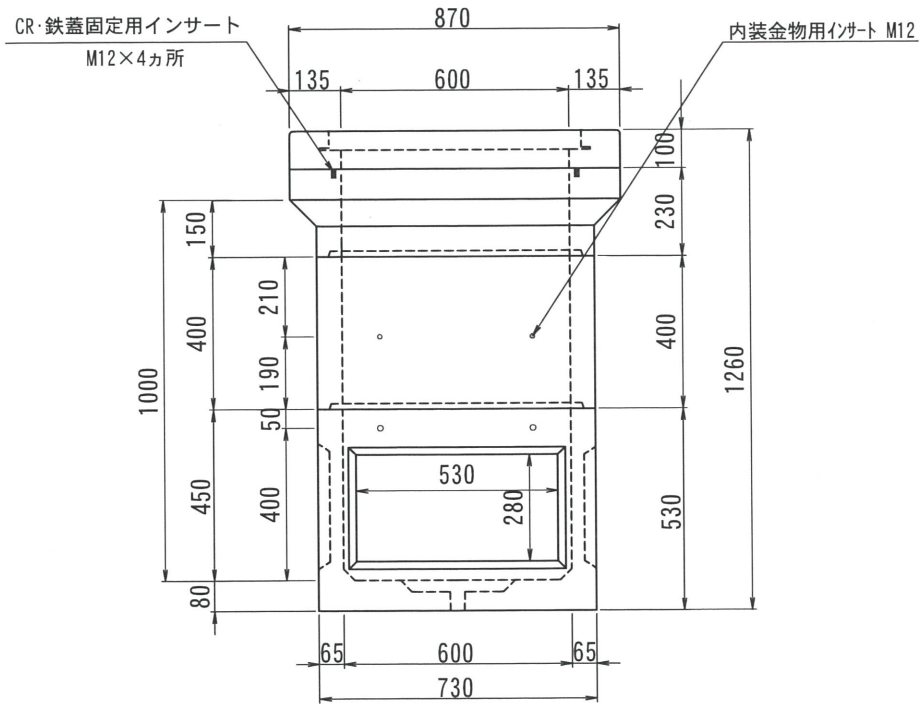
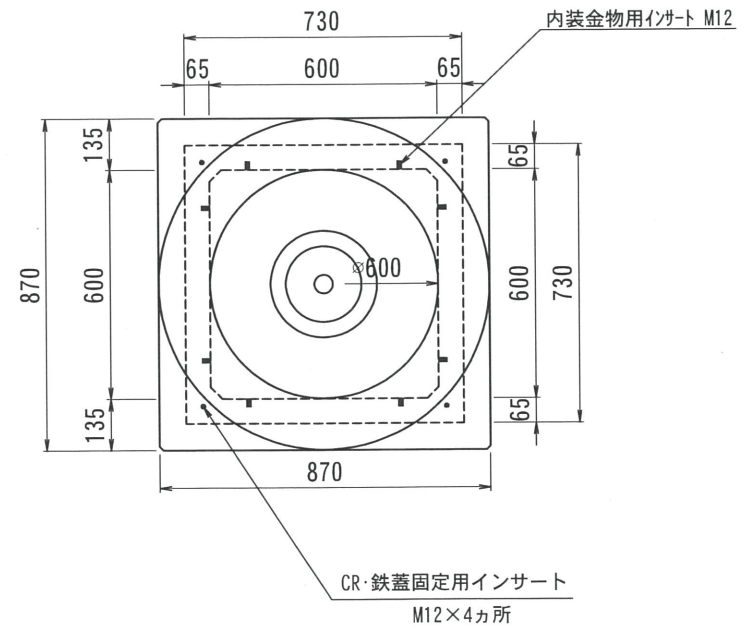


# THハンドホール構造図 600型シリーズ

側面図



平面図

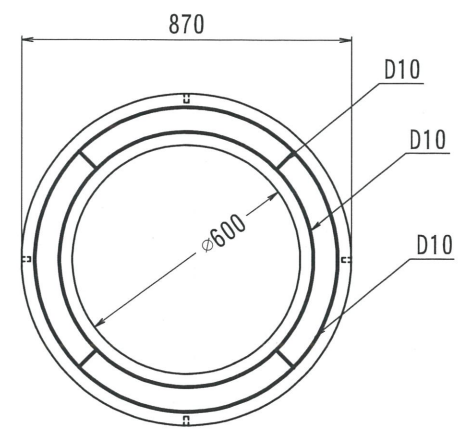
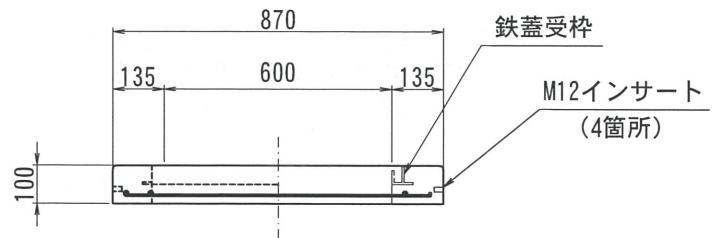


| 名称         | 品名 | 尺度           | 1/20 | 作成日 | 2016.03.26 | 製図 | 岸上 | 検図 | 加藤 | 株式会社 立基 | 型番         | 総重量   | CR    | 上部    | 中間    | 下部  | 備考 |
|------------|----|--------------|------|-----|------------|----|----|----|----|---------|------------|-------|-------|-------|-------|-----|----|
|            |    |              |      |     |            |    |    |    |    |         | TH600-1000 | 680kg | 75kg  | 150   | 450   | 200 |    |
| 2017.01.31 | 内容 | 書式変更：改定日追加   |      |     |            |    |    |    |    |         |            |       |       | ○     | ○     | ○   |    |
| 2019.06.26 | 内容 | CR・鉄蓋インサート追記 |      |     |            |    |    |    |    |         |            |       | 175kg | 165kg | 265kg |     |    |

C R

A - A

平面図



A ↑

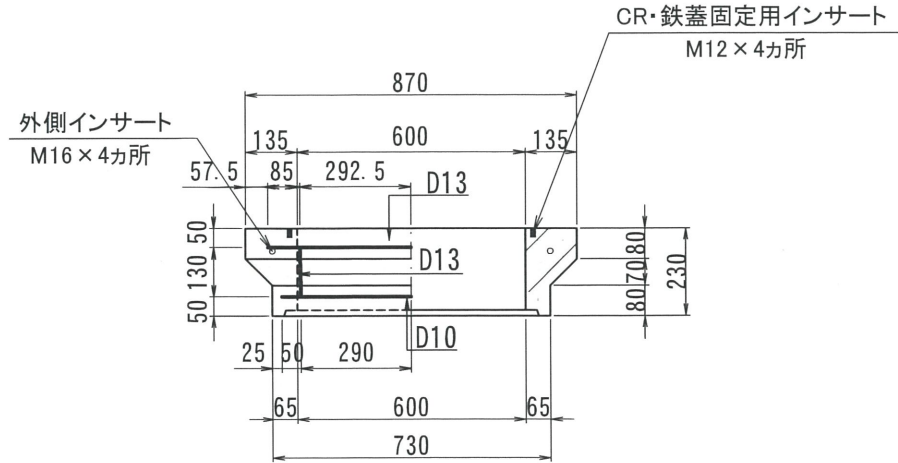
A ↑

|     |              |    |            |    |    |    |    |
|-----|--------------|----|------------|----|----|----|----|
| 改定日 | 2018. 02. 05 | 内容 | 書式変更：改定日追加 | 製図 | 岸上 | 検図 | 加藤 |
| 改定日 |              | 内容 |            | 製図 |    | 検図 |    |
| 改定日 |              | 内容 |            | 製図 |    | 検図 |    |
| 製図  |              | 製図 |            | 岸上 | 検図 | 加藤 |    |

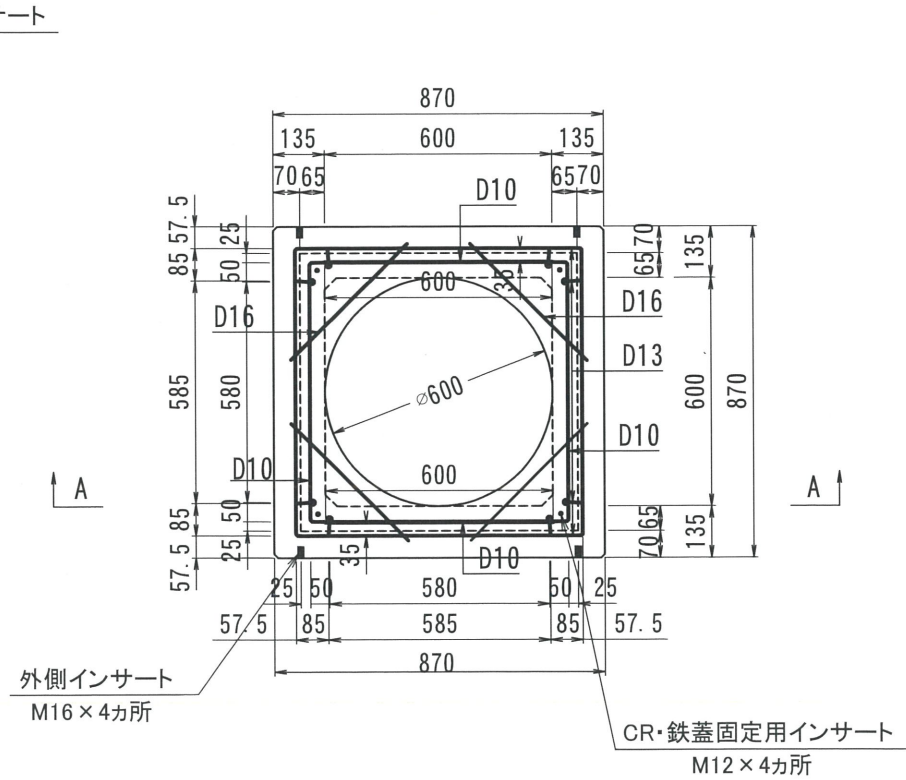
|    |              |    |            |    |      |    |      |     |              |    |    |    |    |         |
|----|--------------|----|------------|----|------|----|------|-----|--------------|----|----|----|----|---------|
| 名称 | THハンドホール 配筋図 | 品名 | CRリング φ600 | 重量 | 75kg | 尺度 | 1/20 | 作成日 | 2016. 05. 26 | 製図 | 岸上 | 検図 | 加藤 | 株式会社 立基 |
|----|--------------|----|------------|----|------|----|------|-----|--------------|----|----|----|----|---------|

# 600型シリーズ

A-A



平面図

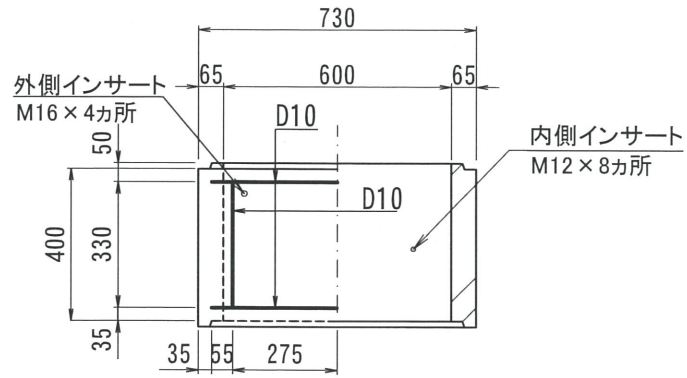


|     |              |    |                 |    |    |    |    |
|-----|--------------|----|-----------------|----|----|----|----|
| 改定日 | 2017. 02. 16 | 内容 | 書式変更：改定日追加      | 製図 | 岸上 | 検図 | 加藤 |
| 改定日 | 2017. 12. 20 | 内容 | 配筋変更            | 製図 | 岸上 | 検図 | 加藤 |
| 改定日 | 2019. 06. 12 | 内容 | CR・鉄蓋固定用インサート追加 | 製図 | 岸上 | 検図 | 加藤 |

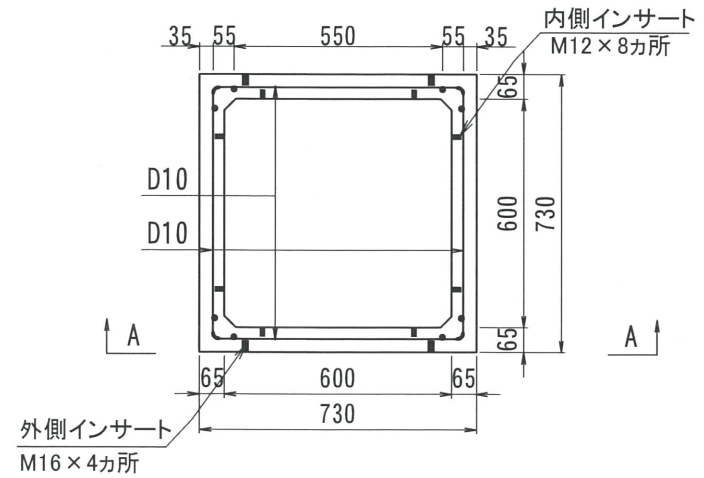
|    |              |    |          |    |       |    |      |     |              |    |    |    |    |         |
|----|--------------|----|----------|----|-------|----|------|-----|--------------|----|----|----|----|---------|
| 名称 | THハンドホール 配筋図 | 品名 | 600上部150 | 重量 | 175kg | 尺度 | 1/20 | 作成日 | 2016. 02. 29 | 製図 | 岸上 | 検図 | 加藤 | 株式会社 立基 |
|----|--------------|----|----------|----|-------|----|------|-----|--------------|----|----|----|----|---------|

# 600型シリーズ

A - A



平面図

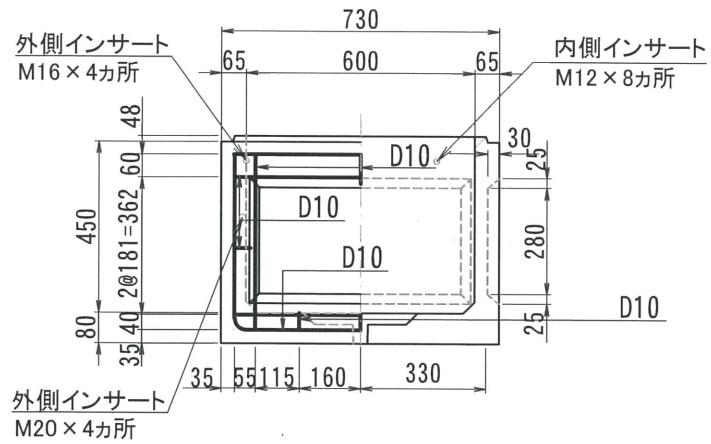


|     |              |    |             |    |    |    |    |
|-----|--------------|----|-------------|----|----|----|----|
| 改定日 | 2017. 02. 28 | 内容 | 書式変更：改定日追加  | 製図 | 岸上 | 検図 | 加藤 |
| 改定日 | 2019. 06. 19 | 内容 | 外側インサート位置変更 | 製図 | 岸上 | 検図 | 加藤 |
| 改定日 |              | 内容 |             | 製図 |    | 検図 |    |

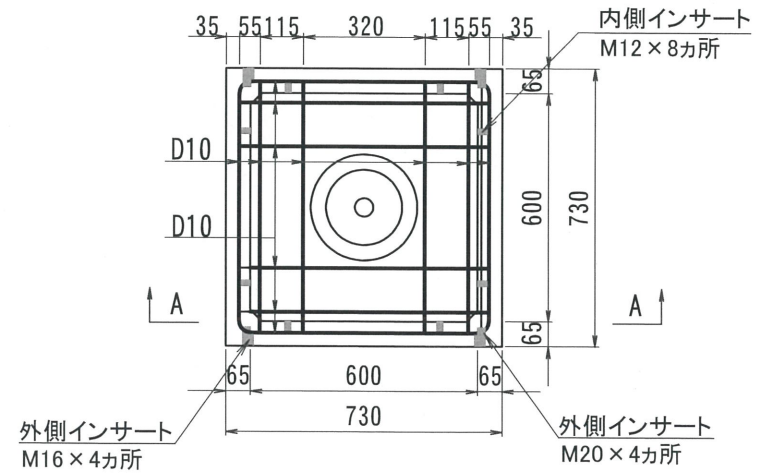
|    |              |    |          |    |       |    |      |     |              |    |    |    |    |         |
|----|--------------|----|----------|----|-------|----|------|-----|--------------|----|----|----|----|---------|
| 名称 | THハンドホール 配筋図 | 品名 | 600中間400 | 重量 | 165kg | 尺度 | 1/20 | 作成日 | 2016. 05. 25 | 製図 | 岸上 | 検図 | 加藤 | 株式会社 立基 |
|----|--------------|----|----------|----|-------|----|------|-----|--------------|----|----|----|----|---------|

# 600型シリーズ

A - A



平面図



|    |               |    |          |    |       |    |      |     |              |    |    |    |    |    |              |    |    |    |    |
|----|---------------|----|----------|----|-------|----|------|-----|--------------|----|----|----|----|----|--------------|----|----|----|----|
| 名称 | T Hハンドホール 配筋図 | 品名 | 600下部450 | 重量 | 265kg | 尺度 | 1/20 | 作成日 | 2016. 02. 29 | 製図 | 岸上 | 検図 | 成田 | 内容 | 書式変更：改定日追加   | 製図 | 岸上 | 検図 | 成田 |
|    |               |    |          |    |       |    |      |     |              |    |    |    |    | 内容 | 外側インサートM20追加 | 製図 | 岸上 | 検図 | 成田 |
|    |               |    |          |    |       |    |      |     |              |    |    |    |    | 内容 |              | 製図 |    | 検図 |    |

株式会社 立基