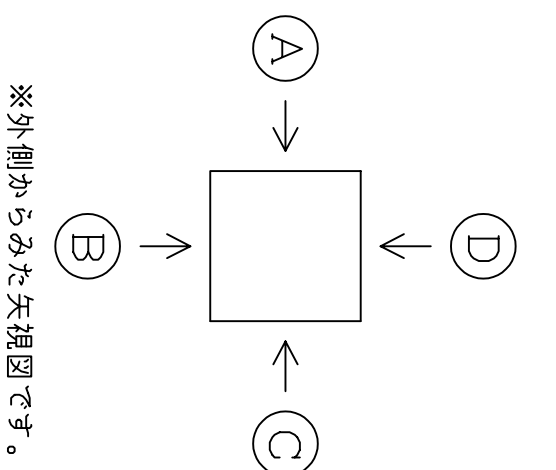


製図日	年	月	日
件名			
御社名	御担当者名	御社名	様
サイズ	600X600X1000	Scale	1/15
品番			
継手	PLジョイント/S・MR・KF 削孔のみ 他:		

■蓋	荷重	<input type="checkbox"/> T-2 <input type="checkbox"/> T-6 <input type="checkbox"/> T-8 <input type="checkbox"/> T-20 <input type="checkbox"/> T-25
	形式	<input type="checkbox"/> CR <input type="checkbox"/> 角枠 <input type="checkbox"/> 舗装用CR <input type="checkbox"/> 化粧蓋(角・丸) <input type="checkbox"/> 他:
	文字	<input type="checkbox"/> 電気 <input type="checkbox"/> 他:
■FEPメーカー		
独立リフト形状	<input type="checkbox"/> 未来工業 <input type="checkbox"/> NEWカワカワ	<input type="checkbox"/> タカ-スプリ- <input type="checkbox"/> 東拓工業 <input type="checkbox"/> 古河電工 <input type="checkbox"/> カワカワ <input type="checkbox"/> カクハス



PLジョイント外径図					
③0	⑤0	⑧0	⑫5	⑮0	
④0	⑥5	⑩0			

※上記外径図をそのまま  
ソフトアウト内へ複写して下さい。

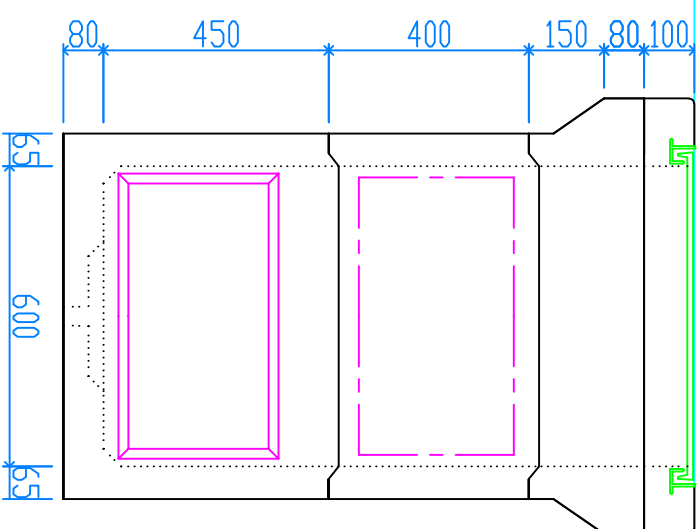
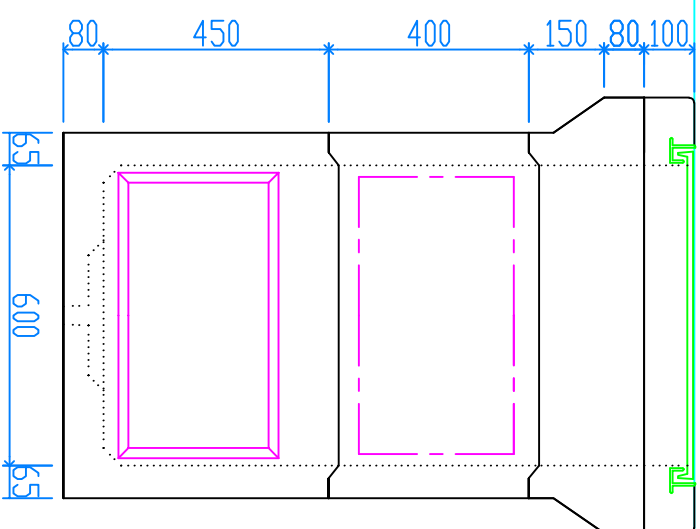
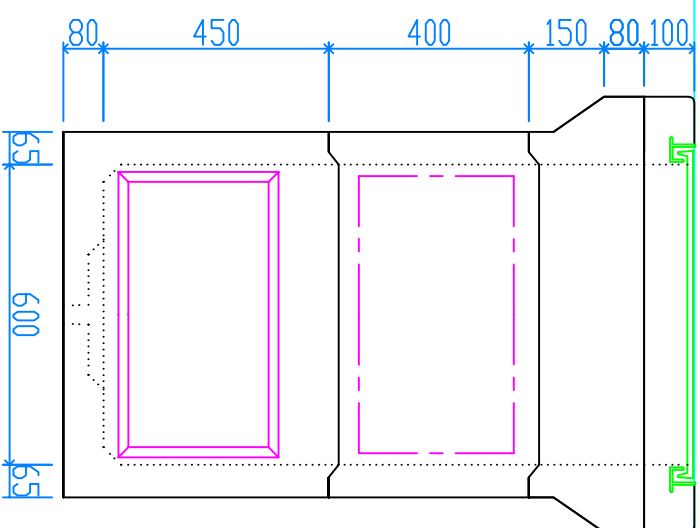
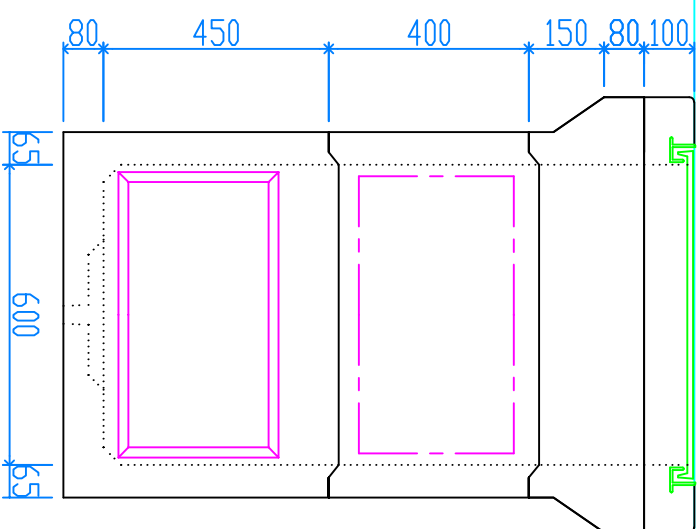
納入希望日	年	月	日
-------	---	---	---

(A)

(B)

(C)

(D)



VGL

30	40	50	65	80	100	125	150
----	----	----	----	----	-----	-----	-----

30	40	50	65	80	100	125	150
----	----	----	----	----	-----	-----	-----

30	40	50	65	80	100	125	150
----	----	----	----	----	-----	-----	-----

30	40	50	65	80	100	125	150
----	----	----	----	----	-----	-----	-----

修正日	月	日	製図	検図
修正日	月	日		
修正日	月	日		