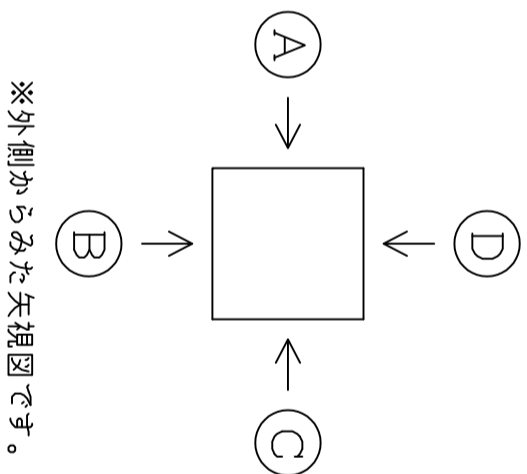


製図日	年	月	日
件名			
御社名	御担当者名		
商社名	御担当者名		
サイズ	Scale	1/15	
600X600X1000			
品番			
HHH			
継手	PLジョイント/S・MR・KF 削孔のみ 他:		

■蓋	荷重	<input type="checkbox"/> T-2	<input type="checkbox"/> T-6	<input type="checkbox"/> T-8
		<input type="checkbox"/> T-20	<input type="checkbox"/> T-25	
形式		<input type="checkbox"/> CR	<input type="checkbox"/> 角枠	<input type="checkbox"/> 舗装用CR
		<input type="checkbox"/> 化粧蓋(角・丸)	他:	
文字	<input type="checkbox"/> 電気 <input type="checkbox"/> 他:			
■FEPメーカー				
パイラ形状	<input type="checkbox"/> オガ-スバリア	<input type="checkbox"/> 東拓工業		
	<input type="checkbox"/> 古河電工	<input type="checkbox"/> カワカズ		
独立リブ形状	<input type="checkbox"/> カクバリア	<input type="checkbox"/> 未来工業	<input type="checkbox"/> NEWカワカズ	

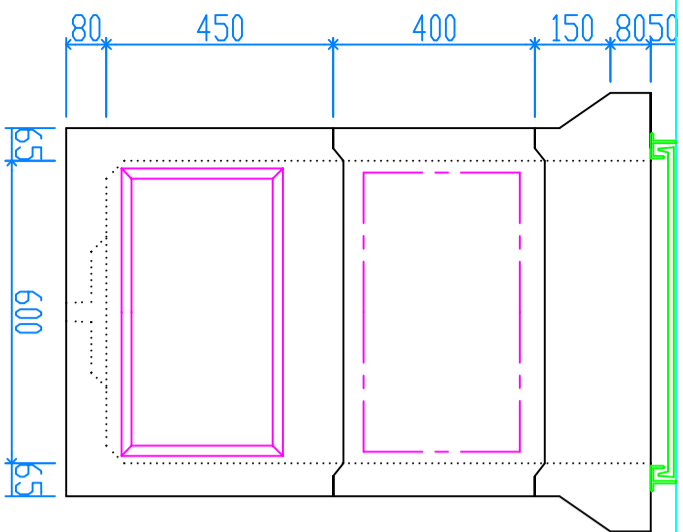


PLジョイント外径図				
③0	⑤0	⑧0	⑫5	
④0	⑥5	⑩0	⑮0	

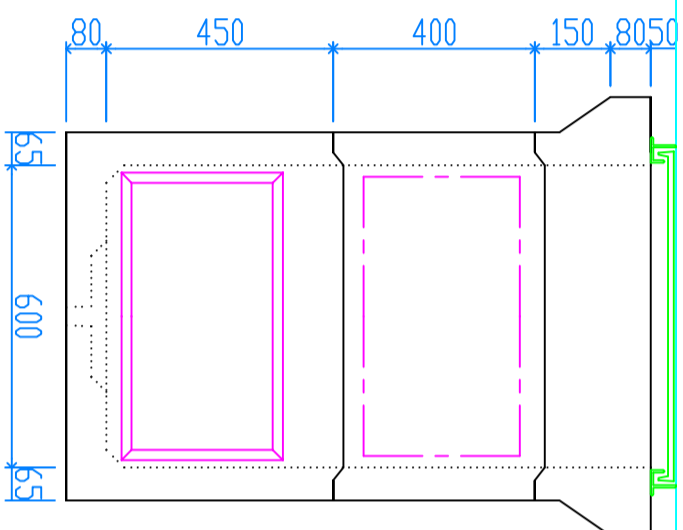
※上記外径図をそのまま
ソックラウト内へ複写して下さい。

納入希望日	年	月	日
-------	---	---	---

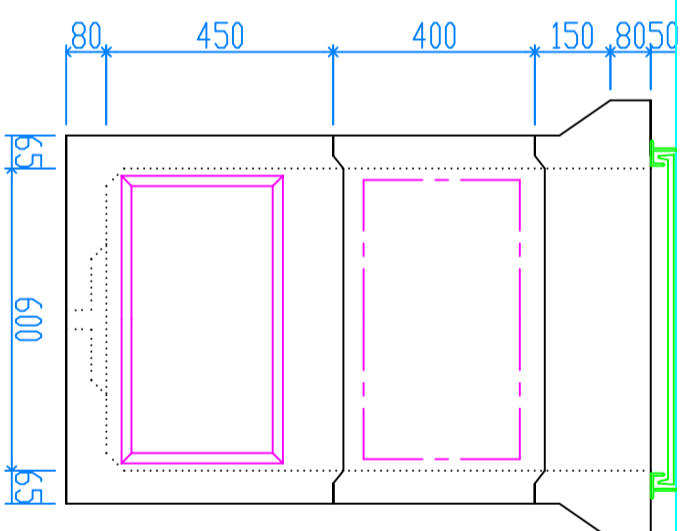
○A



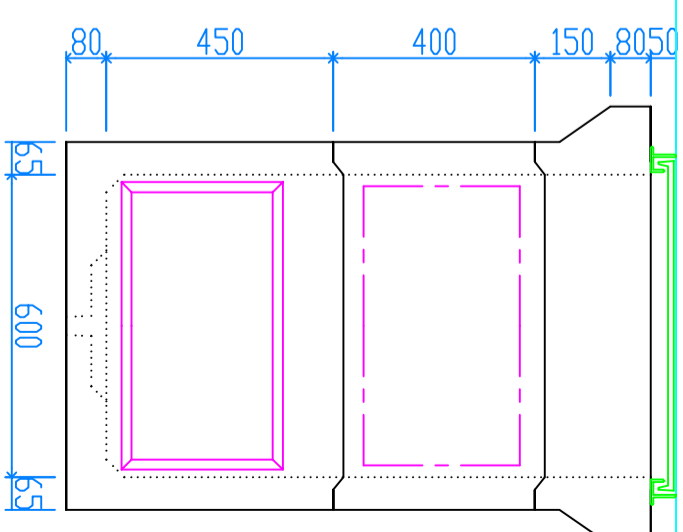
○B



○C



○D



▽GL

30	40	50	65	80	100	125	150
----	----	----	----	----	-----	-----	-----

30	40	50	65	80	100	125	150
----	----	----	----	----	-----	-----	-----

30	40	50	65	80	100	125	150
----	----	----	----	----	-----	-----	-----

30	40	50	65	80	100	125	150
----	----	----	----	----	-----	-----	-----

修正日	月	日	製図	検図
修正日	月	日		
修正日	月	日		