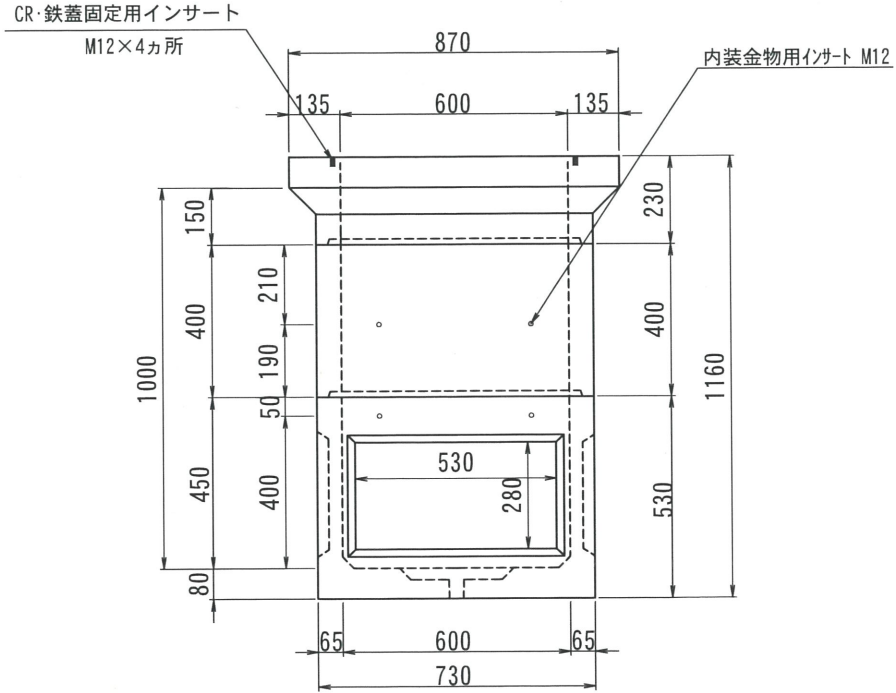
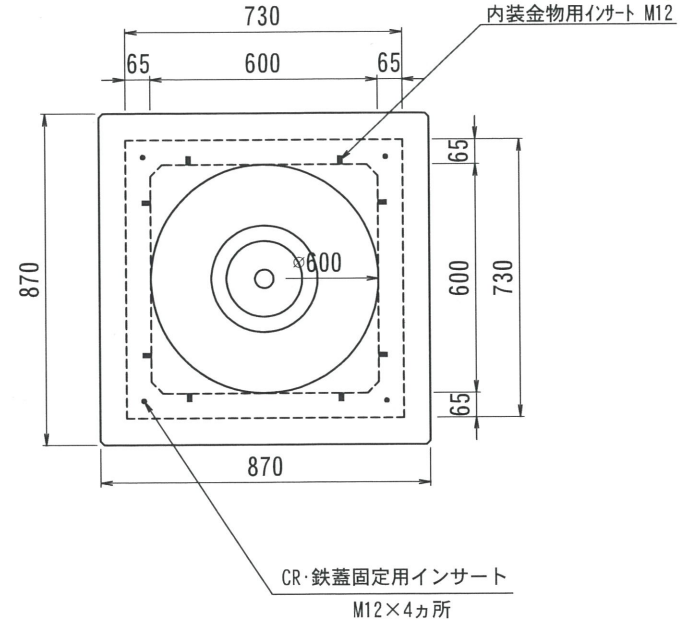


# THハンドホール構造図 600型シリーズ

側面図



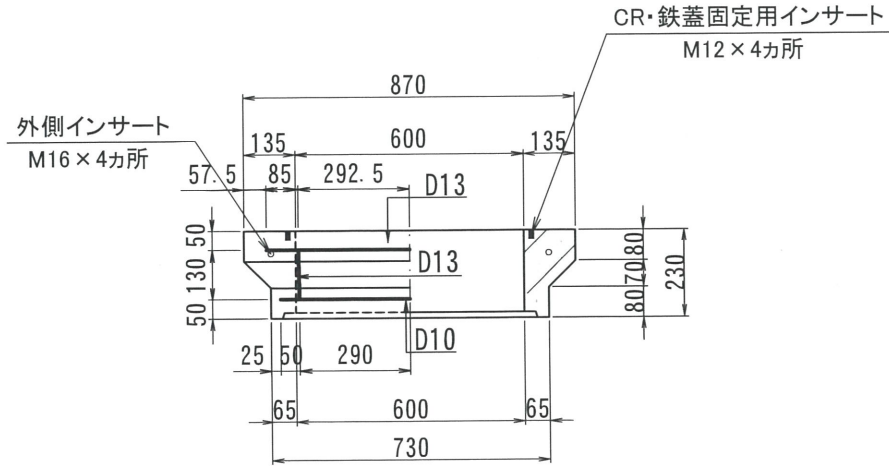
平面図



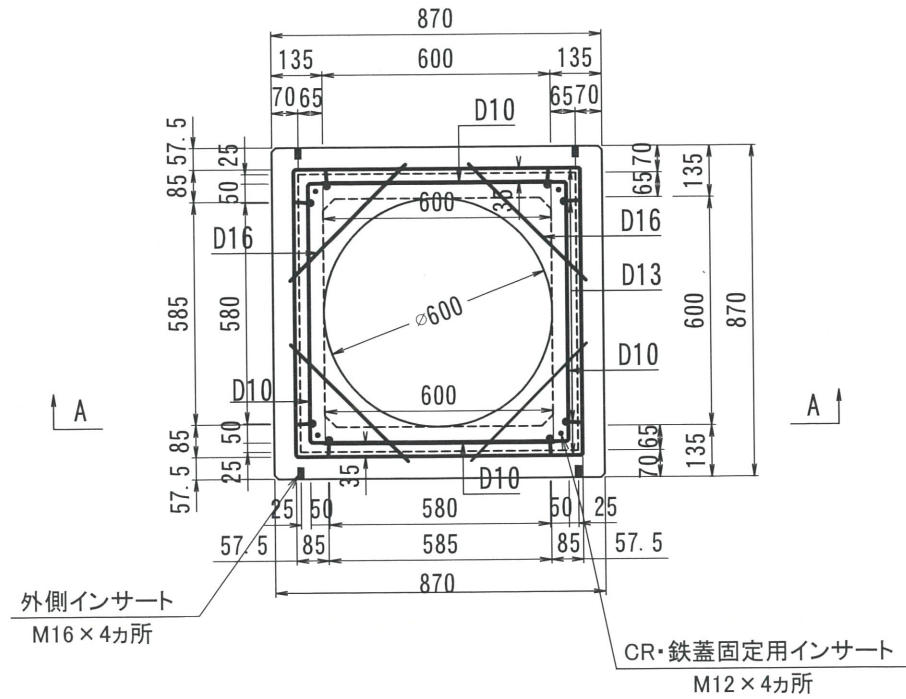
2017.02.13	内容	書式変更：改定日追加	製図	検図	承認	内容	製図	検図	承認	型番	総重量	CR	上部	中間	下部	備考					
2019.06.26	内容	CR・鉄蓋インサート追記	製図	検図	承認	内容	製図	検図	承認	TH600-1000	605kg		150	450	200	300	400	450			
													175kg	165kg		265kg					
名称		THハンドホール 構造図		品名		600X600X1000H		尺度		1/20		作成日		2016.02.26		製図		洋上 検図 加藤		株式会社 立基	

# 600型シリーズ

A-A



平面図

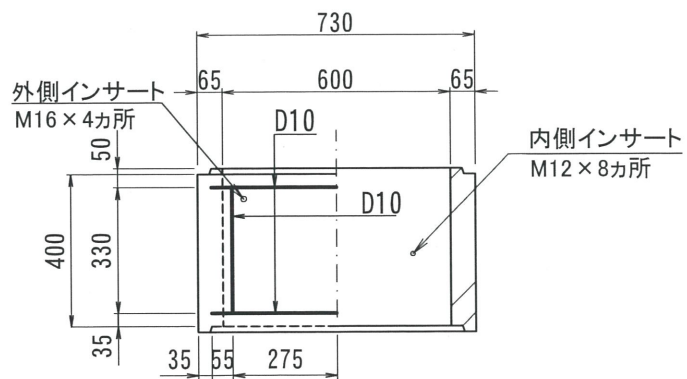


改定日	2017. 02. 16	内容	書式変更：改定日追加	製図	洋上	加藤
改定日	2017. 12. 20	内容	配筋変更	製図	洋上	加藤
改定日	2019. 06. 12	内容	CR・鉄蓋固定用インサート追加	製図	洋上	加藤
製図	洋上	検図	加藤	株式会社 立基		

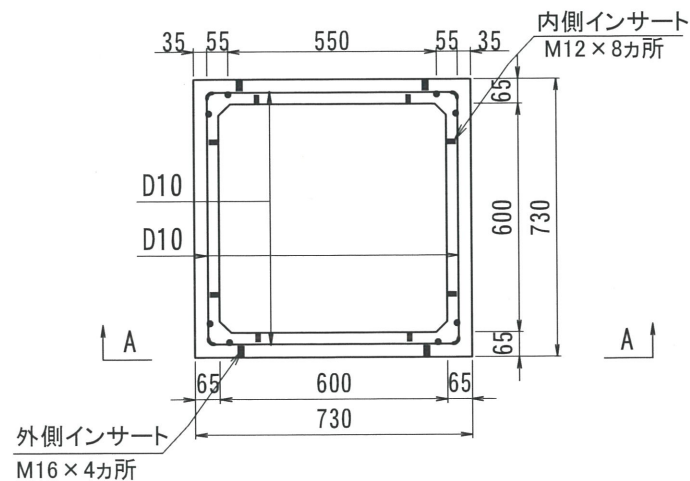
名称	THハンドホール 配筋図	品名	600上部150	重量	175kg	尺度	1/20	作成日	2016. 02. 29
----	--------------	----	----------	----	-------	----	------	-----	--------------

# 600型シリーズ

A-A



平面図

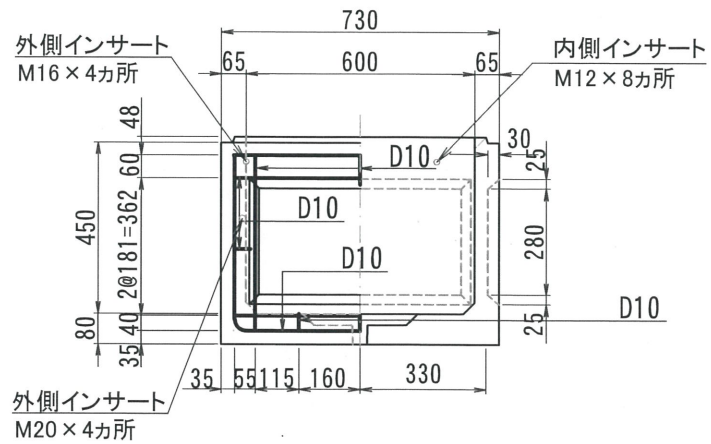


改定日	2017. 02. 28	内容	書式変更：改定日追加	製図	岸上	検図	加藤
改定日	2019. 06. 19	内容	外側インサート位置変更	製図	岸上	検図	加藤
改定日		内容		製図		検図	

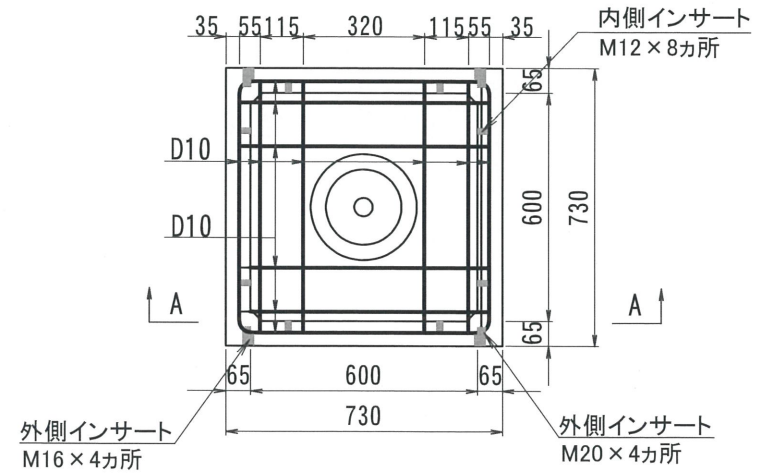
名称	THハンドホール 配筋図	品名	600中間400	重量	165kg	尺度	1/20	作成日	2016. 05. 25	製図	岸上	検図	加藤	株式会社 立基
----	--------------	----	----------	----	-------	----	------	-----	--------------	----	----	----	----	---------

# 600型シリーズ

A-A



平面図



名称	THハンドホール 配筋図	品名	600下部450	重量	265kg	尺度	1/20	作成日	2016. 02. 29	製図	岸上	検図	成田	内容	書式変更：改定日追加	製図	岸上	検図	成田
														内容	外側インサートM20追加	製図	岸上	検図	成田
														内容		製図		検図	

株式会社 立基