

製図日	年	月	日
件名			
御社名	御担当者名	御社名	様
サイズ	600X600X1200	Scale	1/15
品番			

HHH

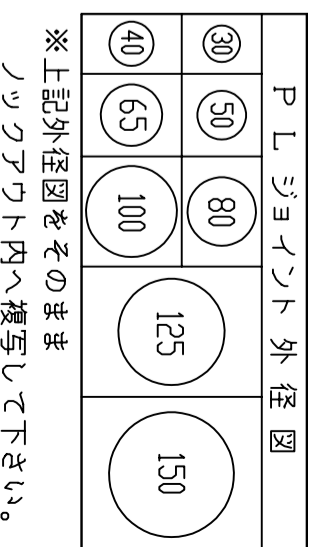
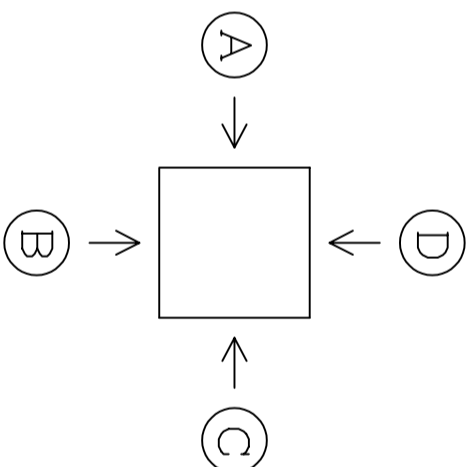
継手 P L ジョイント / S ・ M R ・ K F 削孔のみ 他 :

■ 蓋

荷重	<input type="checkbox"/> T-2	<input type="checkbox"/> T-6	<input type="checkbox"/> T-8
	<input type="checkbox"/> T-20	<input type="checkbox"/> T-25	
形式	<input type="checkbox"/> CR <input type="checkbox"/> 角枠 <input type="checkbox"/> 舗装用 CR <input type="checkbox"/> 化粧蓋 (角・丸) <input type="checkbox"/> 他 :		
文字	<input type="checkbox"/> 電気 <input type="checkbox"/> 他 :		

■ F E P メーカー

独立リフト形状	<input type="checkbox"/> 未来工業	<input type="checkbox"/> N E W カワカワ
カバー形状	<input type="checkbox"/> タイフ-スボリア <input type="checkbox"/> 東拓工業 <input type="checkbox"/> 古河電工 <input type="checkbox"/> カワカワ <input type="checkbox"/> カリタベリア	



納入希望日

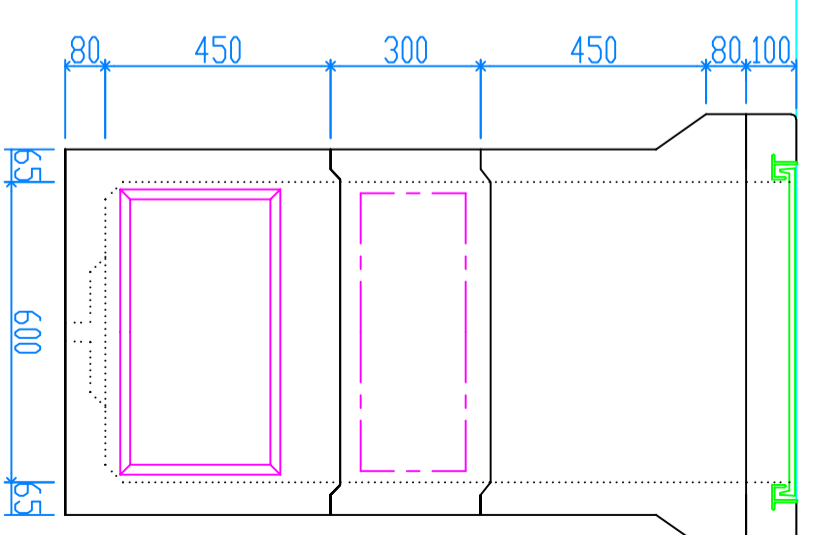
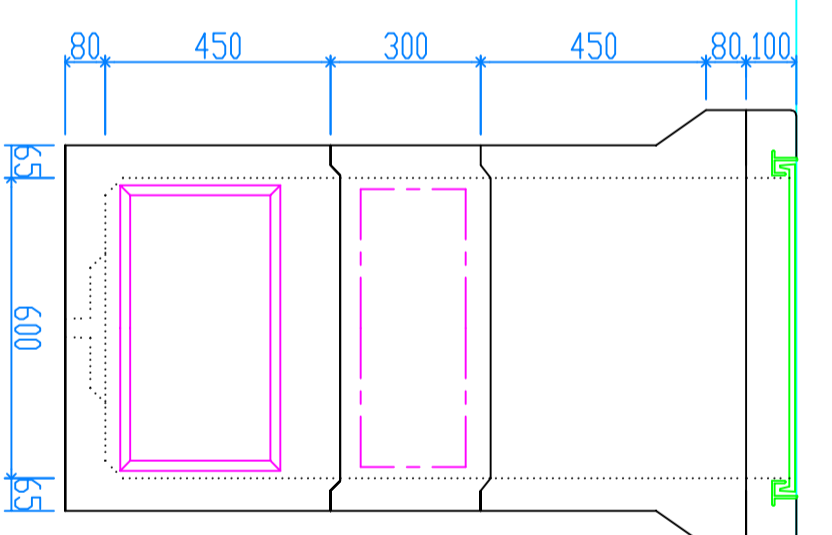
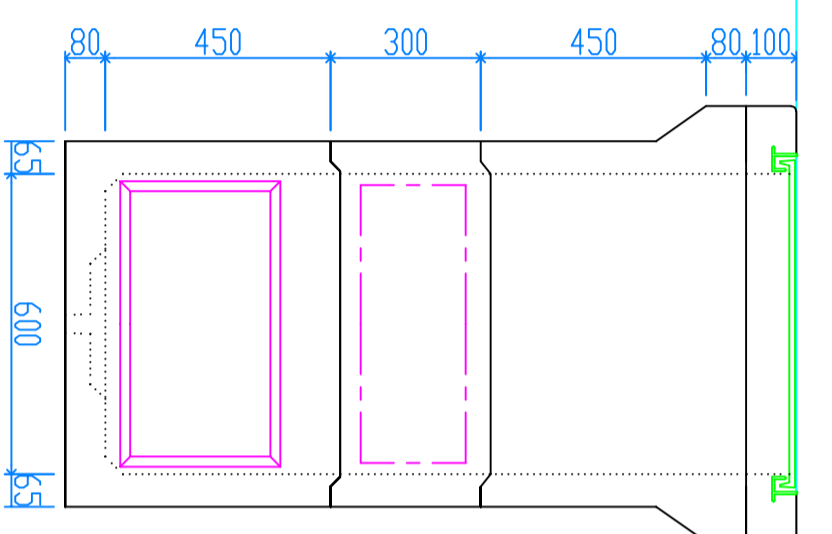
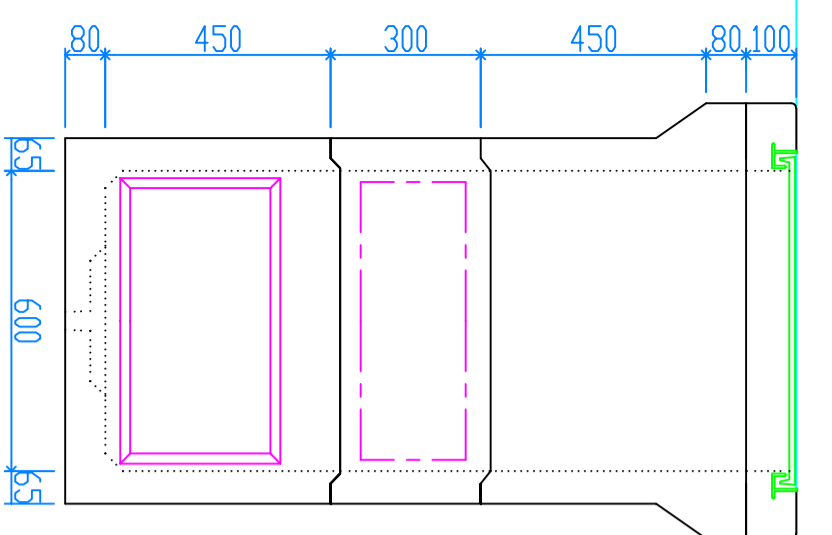
年 月 日

(A)

(B)

(C)

(D)



VGL

30	40	50	65	80	100	125	150
----	----	----	----	----	-----	-----	-----

30	40	50	65	80	100	125	150
----	----	----	----	----	-----	-----	-----

30	40	50	65	80	100	125	150
----	----	----	----	----	-----	-----	-----

30	40	50	65	80	100	125	150
----	----	----	----	----	-----	-----	-----

修正日	月	日	製図	検図
修正日	月	日		
修正日	月	日		

株式会社 立基