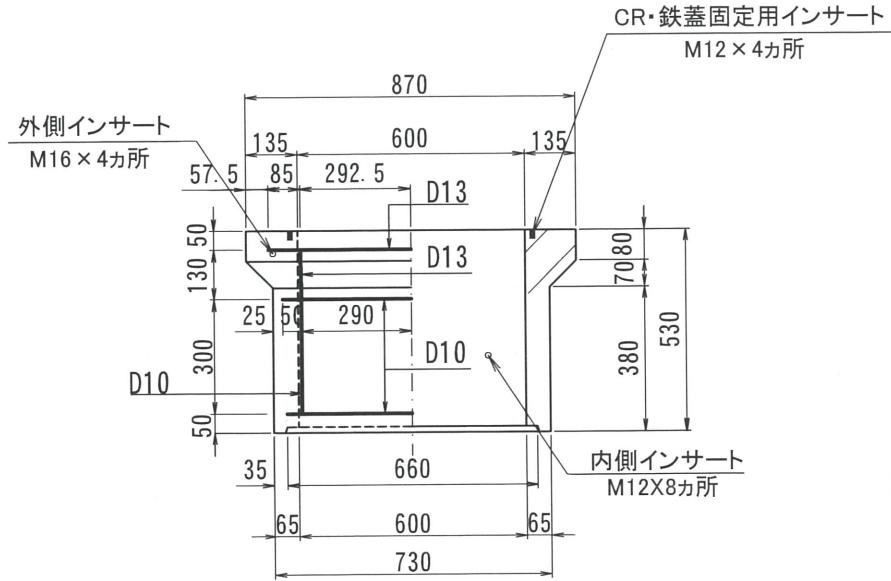
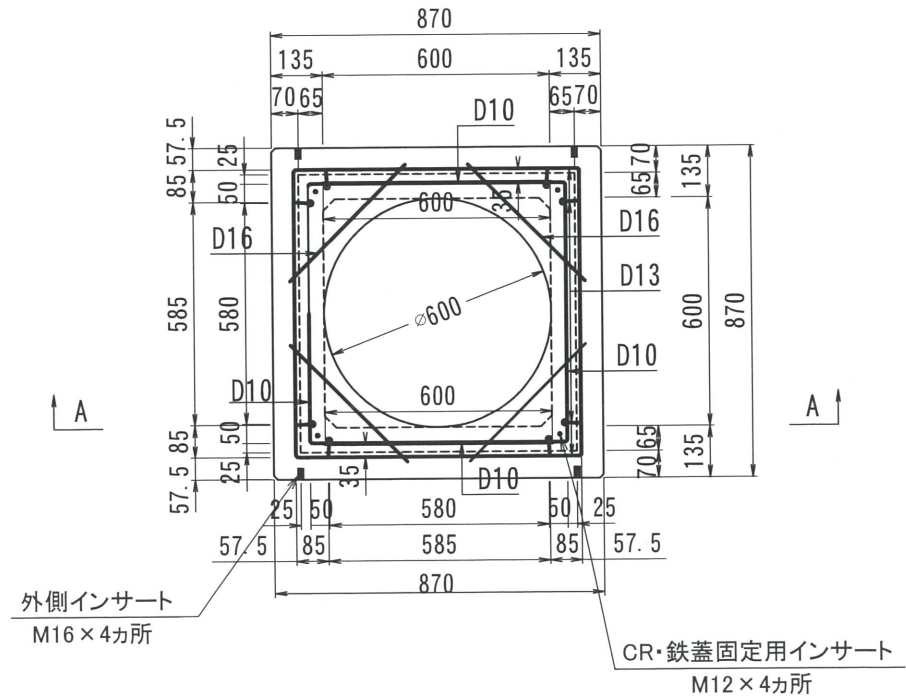


600型シリーズ

A-A



平面図

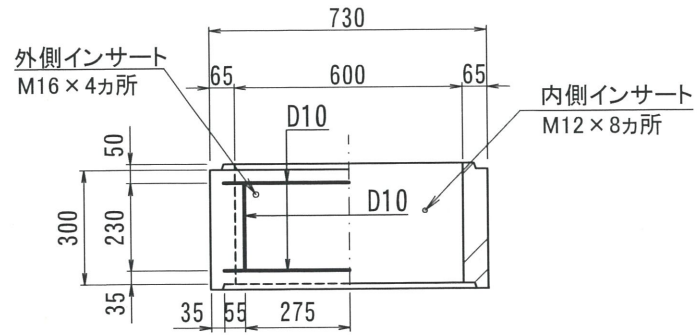


改定日	2017. 02. 16	内容	書式変更：改定日追加	製図	岸上	検図	加藤
改定日	2017. 12. 21	内容	配筋変更	製図	岸上	検図	加藤
改定日	2019. 06. 12	内容	CR・鉄蓋固定用インサート追加	製図	岸上	検図	加藤

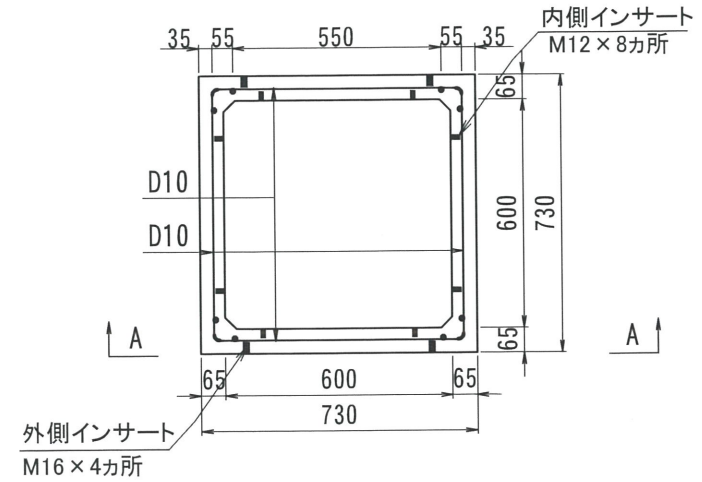
名称	THハンドホール 配筋図	品名	600上部450	重量	300kg	尺度	1/20	作成日	2016. 02. 29	製図	岸上	検図	加藤	株式会社 立基
----	--------------	----	----------	----	-------	----	------	-----	--------------	----	----	----	----	---------

600型シリーズ

A-A



平面図

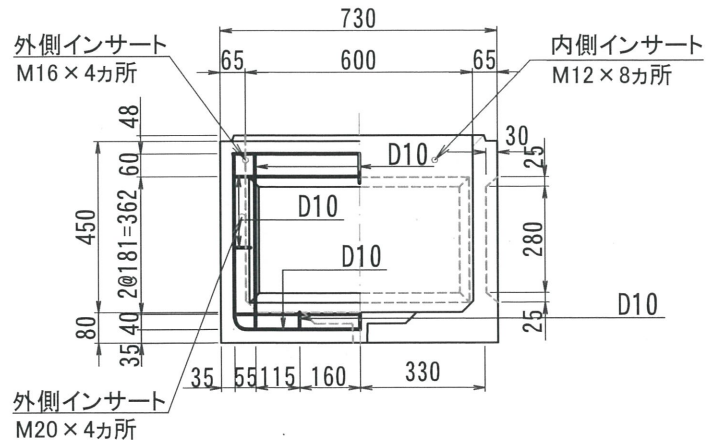


改定日	2017. 02. 28	内容	書式変更：改定日追加	製図	岸上	検図	加藤
改定日	2019. 06. 19	内容	外側インサート位置変更	製図	岸上	検図	加藤
改定日		内容		製図		検図	

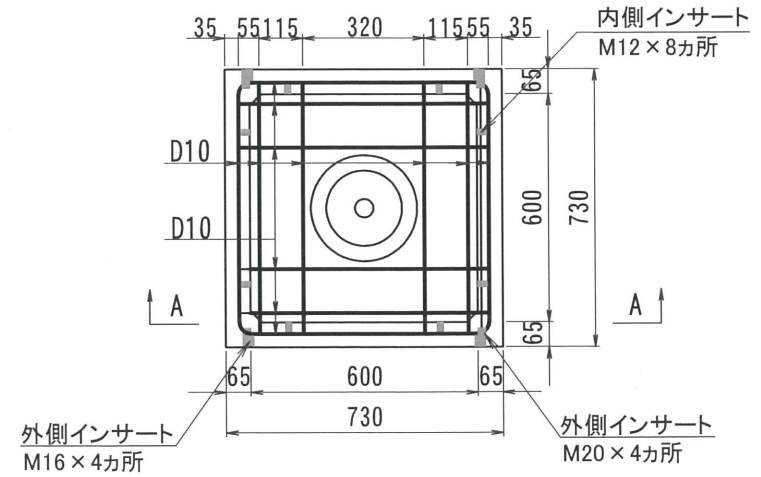
名称	THハンドホール 配筋図	品名	600中間300	重量	125kg	尺度	1/20	作成日	2016. 05. 25	製図	岸上	検図	加藤	株式会社 立基			
----	--------------	----	----------	----	-------	----	------	-----	--------------	----	----	----	----	---------	--	--	--

600型シリーズ

A-A



平面図



改定日	2017. 02. 16	内容	書式変更：改定日追加	製図	岸上	検図	成田
改定日	2022. 01. 14	内容	外側イサ-M20追加	製図	岸上	検図	成田
改定日		内容		製図		検図	

名称	THハンドホール 配筋図	品名	600下部450	重量	265kg	尺度	1/20	作成日	2016. 02. 29	製図	岸上	検図	成田	株式会社 立基
----	--------------	----	----------	----	-------	----	------	-----	--------------	----	----	----	----	---------