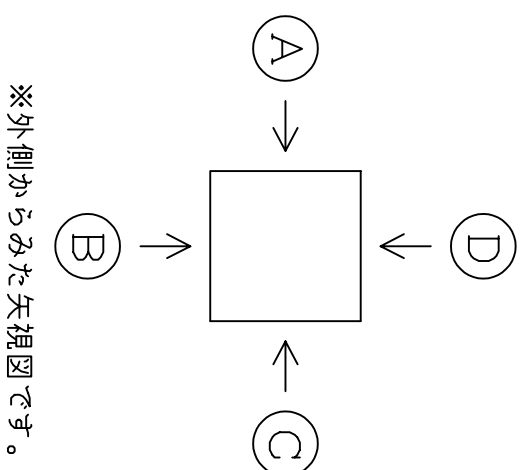


製図日	年	月	日
件名			
御社名	御担当者名	御社名	御担当者名
サイズ	600X600X1300	Scale	1/15
品番			

HHH

継手 P L ジョイント / S ・ M R ・ K F 削孔のみ 他：

■ 蓋	荷重	<input type="checkbox"/> T-2 <input type="checkbox"/> T-6 <input type="checkbox"/> T-8 <input type="checkbox"/> T-20 <input type="checkbox"/> T-25
	形式	<input type="checkbox"/> C R <input type="checkbox"/> 角枠 <input type="checkbox"/> 舗装用 C R <input type="checkbox"/> 化粧蓋 (角・丸) <input type="checkbox"/> 他：
	文字	<input type="checkbox"/> 電気 <input type="checkbox"/> 他：
■ F E P メーカー		
独立リフト形状	<input type="checkbox"/> 未来工業 <input type="checkbox"/> N E W カワカワ	
リフト形状	<input type="checkbox"/> タイガ-スプリ- <input type="checkbox"/> 東拓工業 <input type="checkbox"/> 古河電工 <input type="checkbox"/> カワカワ <input type="checkbox"/> カリタスプリ-	



※外側からみた矢視図です。

P L ジョイント 外径図				
30	40	50	65	80
100	125	150		

※上記外径図をそのまま
ソフトアウト内へ複写して下さい。

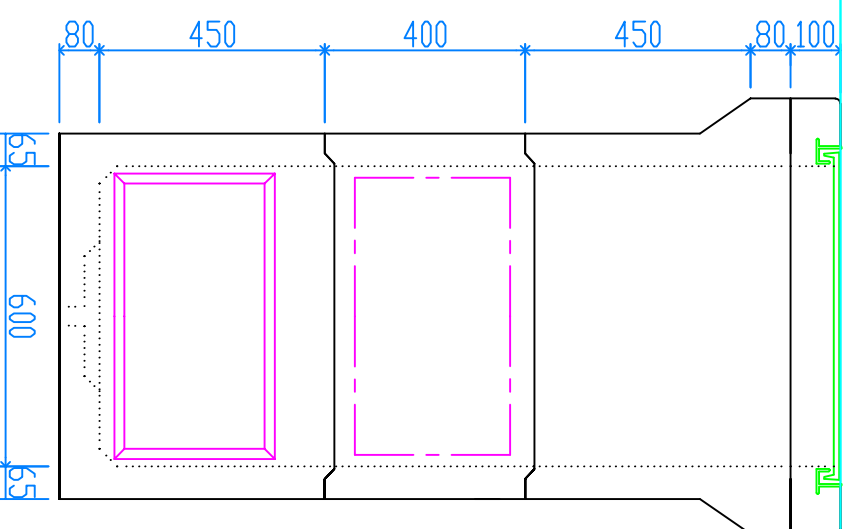
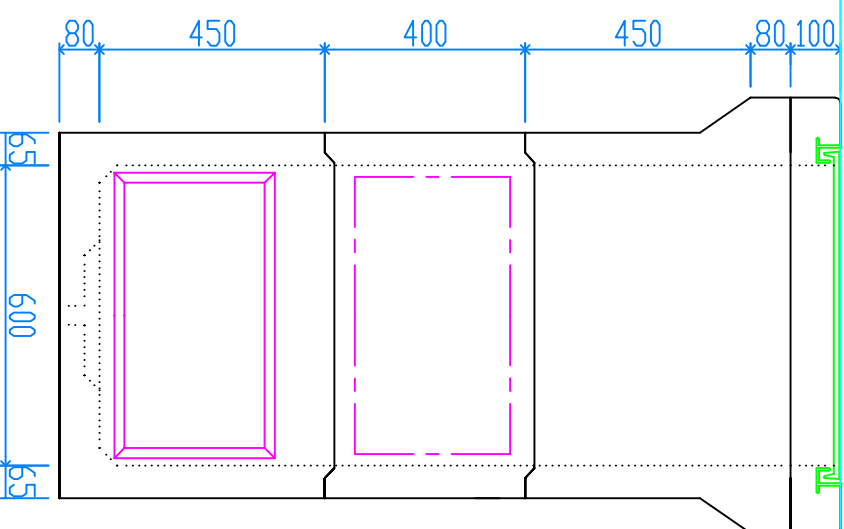
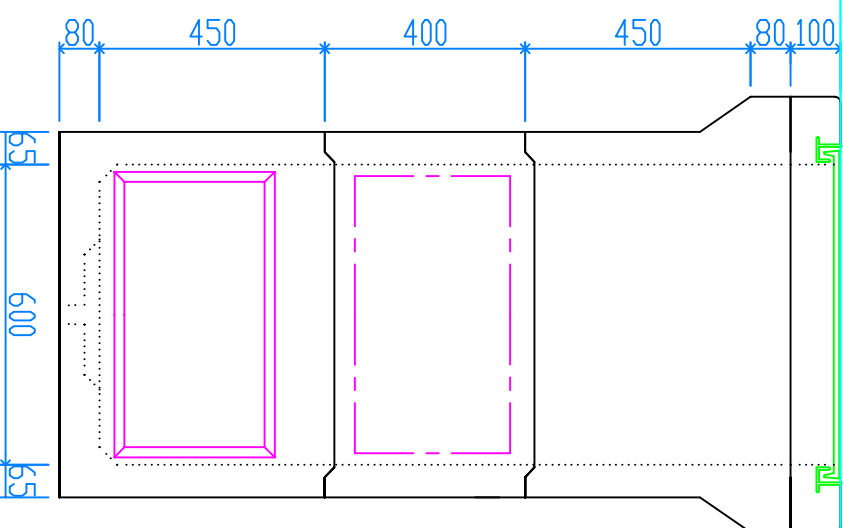
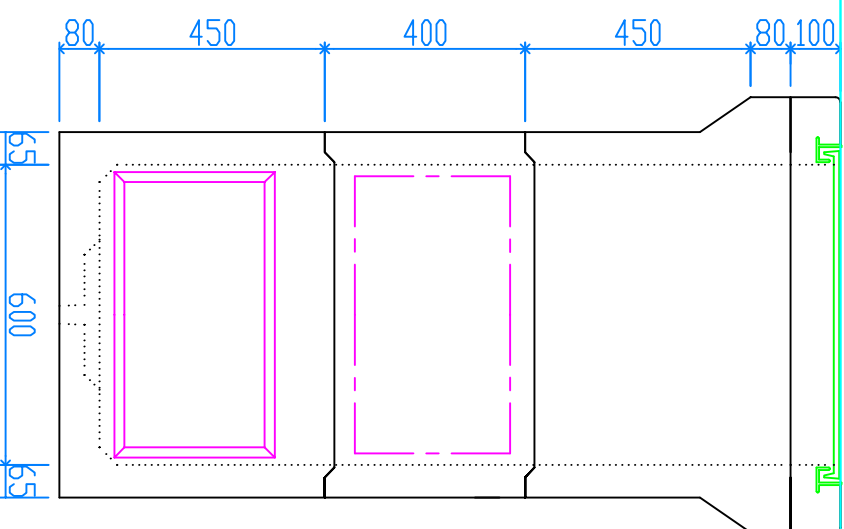
納入希望日	年	月	日
-------	---	---	---

(A)

(B)

(C)

(D)



30	40	50	65	80	100	125	150
----	----	----	----	----	-----	-----	-----

30	40	50	65	80	100	125	150
----	----	----	----	----	-----	-----	-----

30	40	50	65	80	100	125	150
----	----	----	----	----	-----	-----	-----

30	40	50	65	80	100	125	150
----	----	----	----	----	-----	-----	-----

修正日	月	日	製図	検図
修正日	月	日		
修正日	月	日		