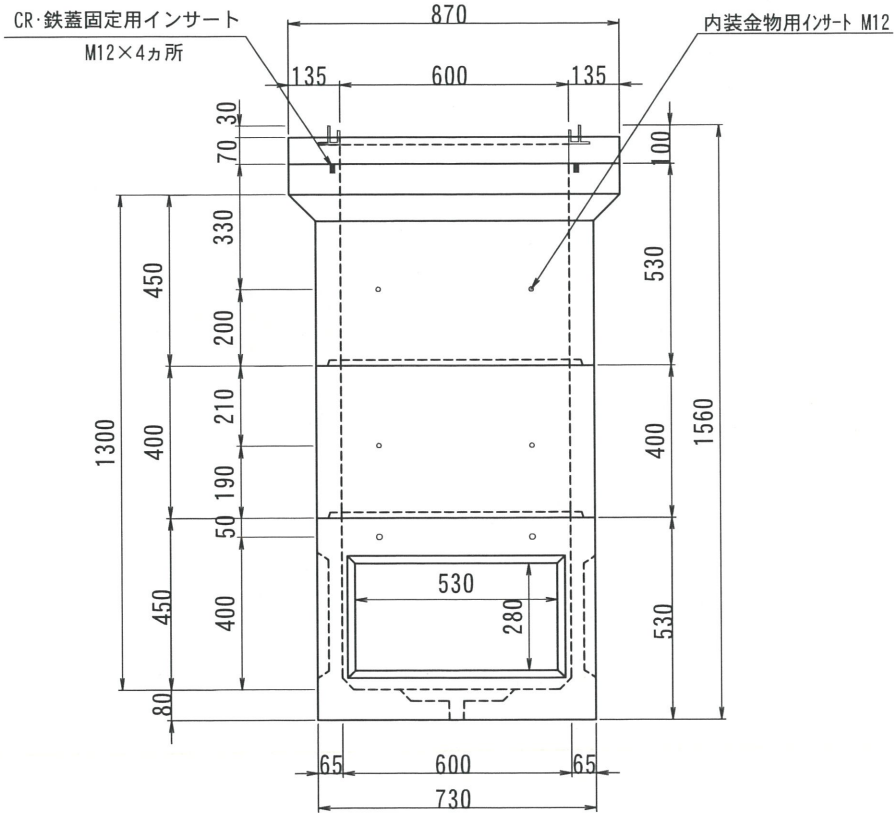
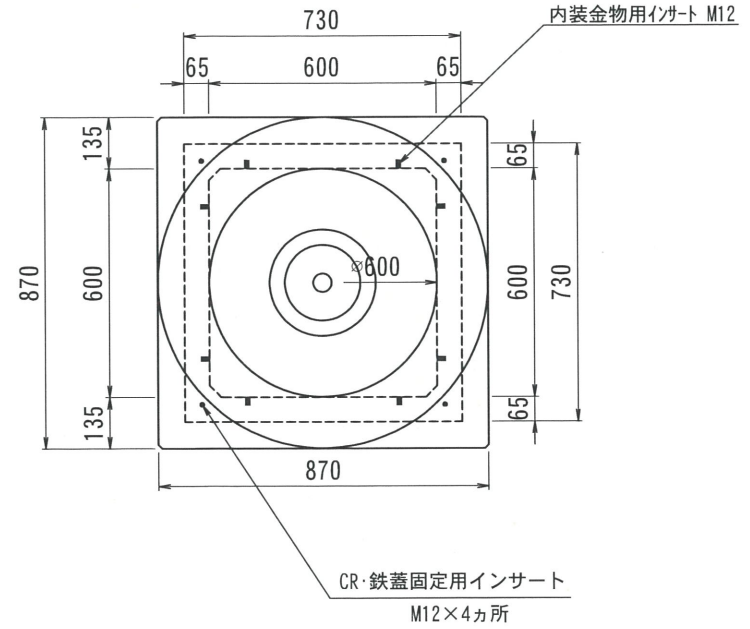


THハンドホール構造図 600型シリーズ

側面図



平面図

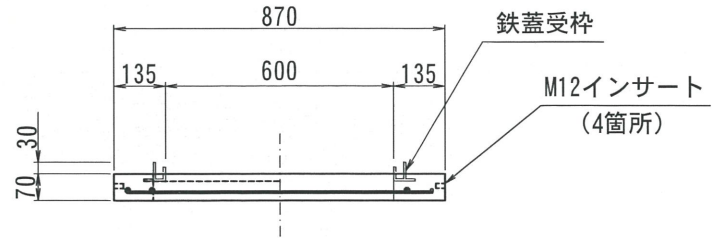


型番	総重量	CR	上部		中間		下部	備考
			150	450	200	300	400	
TH600-1300	785kg	55kg	○	○	○	○	○	
			300kg		165kg		265kg	

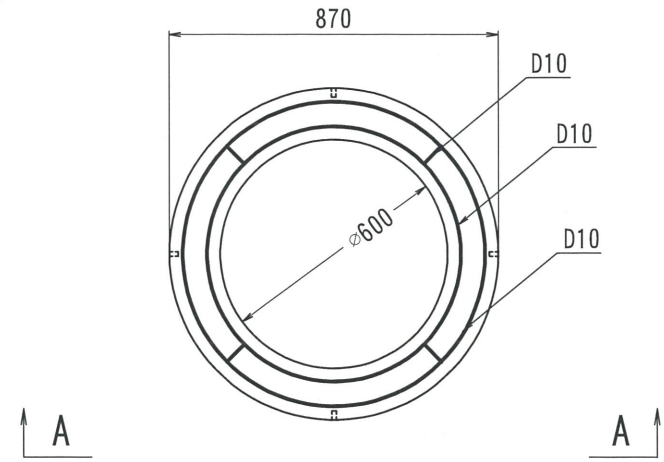
2017. 02. 13	内容	書式変更：改定日追加	製図	検図	承認	内容	製図	検図	承認				
2019. 06. 26	内容	CR・鉄蓋インサート追加	製図	検図	承認	内容	製図	検図	承認				
名称	THハンドホール 構造図		品名	600X600X1300H (舗装用CR)		尺度	1/20	作成日	2016. 02. 25	製図	検図	承認	株式会社 立基

舗装用CR

A - A



平面図

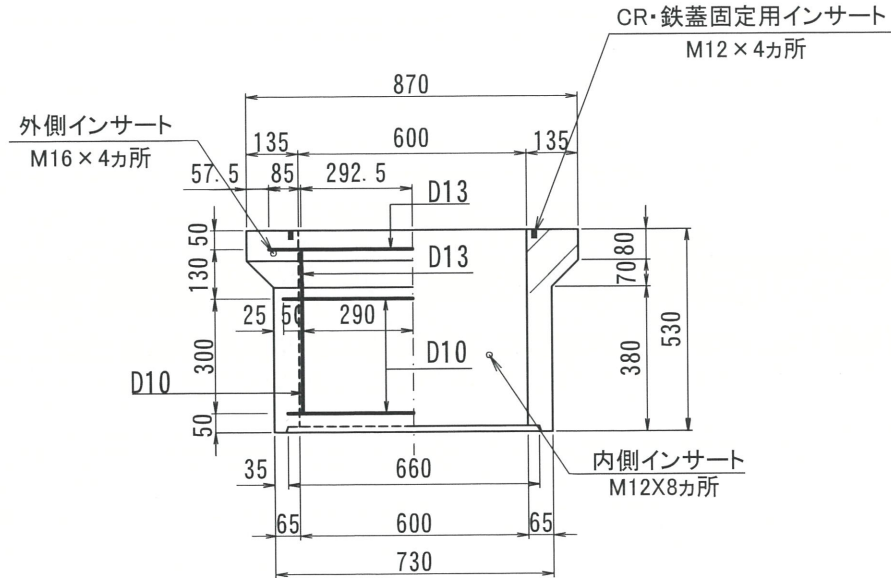


改定日	2018. 03. 02	内容	書式変更：改定日追加	製図	岸上	検図	加藤
改定日		内容		製図		検図	
改定日		内容		製図		検図	

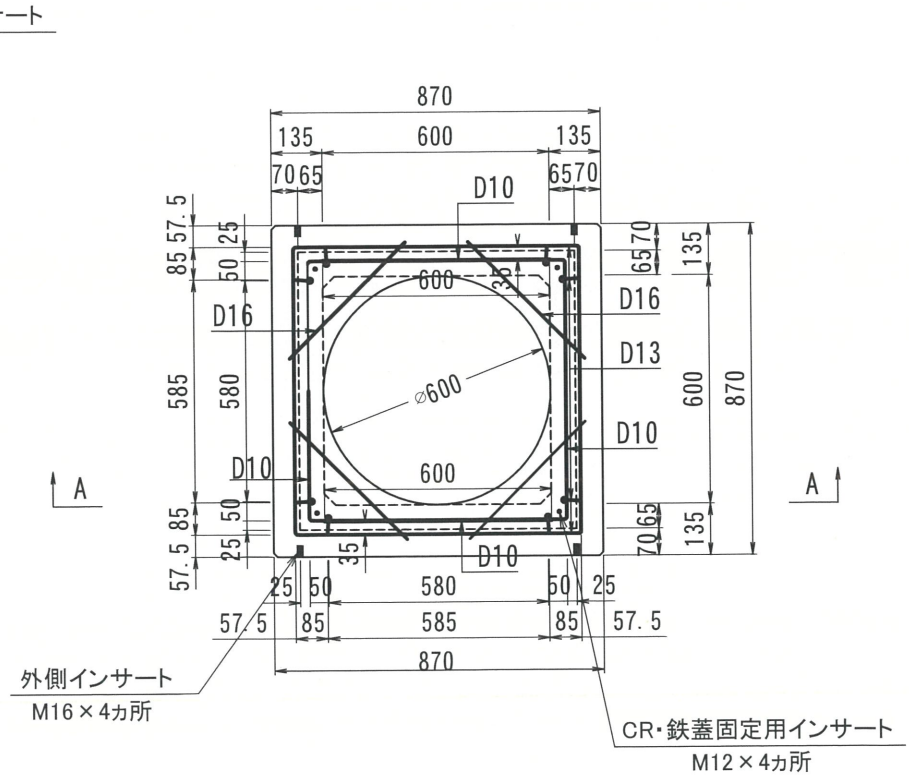
名称	THハンドホール 配筋図	品名	舗装用CRリング φ600	重量	55kg	尺度	1/20	作成日	2016. 05. 26	製図	岸上	検図	加藤	株式会社 立基
----	--------------	----	---------------	----	------	----	------	-----	--------------	----	----	----	----	---------

600型シリーズ

A - A



平面図

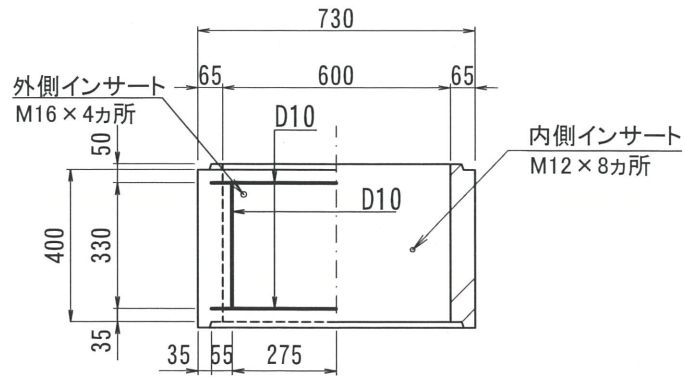


改定日	2017. 02. 16	内容	書式変更：改定日追加	製図	加藤
改定日	2017. 12. 21	内容	配筋変更	製図	加藤
改定日	2019. 06. 12	内容	CR・鉄蓋固定用インサート追加	製図	加藤

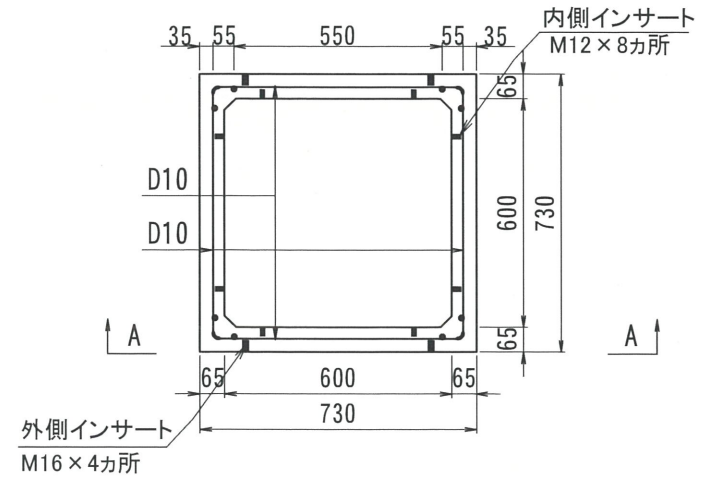
名称	THハンドホール 配筋図	品名	600上部450	重量	300kg	尺度	1/20	作成日	2016. 02. 29	製図	岸上	検図	加藤	株式会社 立基
----	--------------	----	----------	----	-------	----	------	-----	--------------	----	----	----	----	---------

600型シリーズ

A-A



平面図

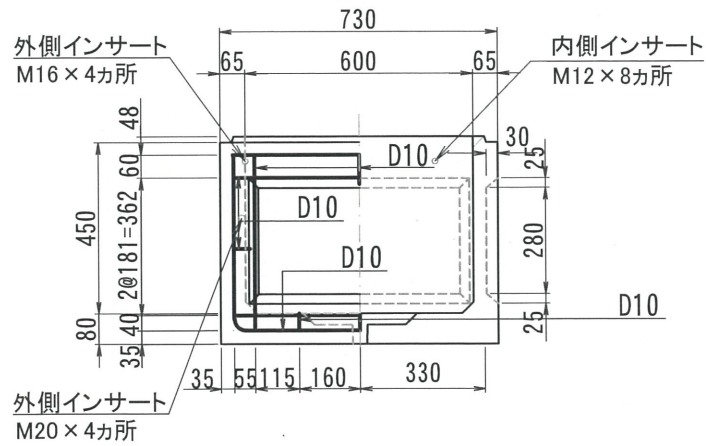


改定日	2017. 02. 28	内容	書式変更：改定日追加	製図	岸上	検図	加藤
改定日	2019. 06. 19	内容	外側インサート位置変更	製図	岸上	検図	加藤
改定日		内容		製図		検図	

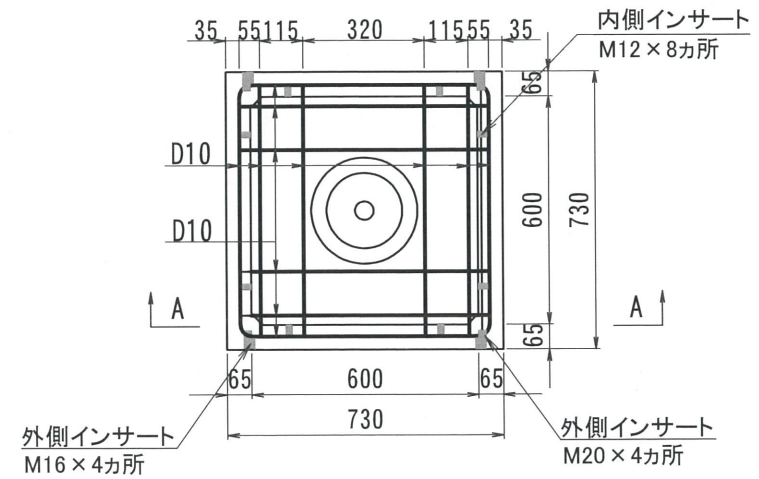
名称	THハンドホール 配筋図	品名	600中間400	重量	165kg	尺度	1/20	作成日	2016. 05. 25	製図	岸上	検図	加藤	株式会社 立基
----	--------------	----	----------	----	-------	----	------	-----	--------------	----	----	----	----	---------

600型シリーズ

A - A



平面図



改定日	2017. 02. 16	内容	書式変更：改定日追加	製図	岸上	検図	成田
改定日	2022. 01. 14	内容	外側インサートM20追加	製図	岸上	検図	成田
改定日		内容		製図		検図	

名称	THハンドホール 配筋図	品名	600下部450	重量	265kg	尺度	1/20	作成日	2016. 02. 29	製図	岸上	検図	成田	株式会社 立基
----	--------------	----	----------	----	-------	----	------	-----	--------------	----	----	----	----	---------