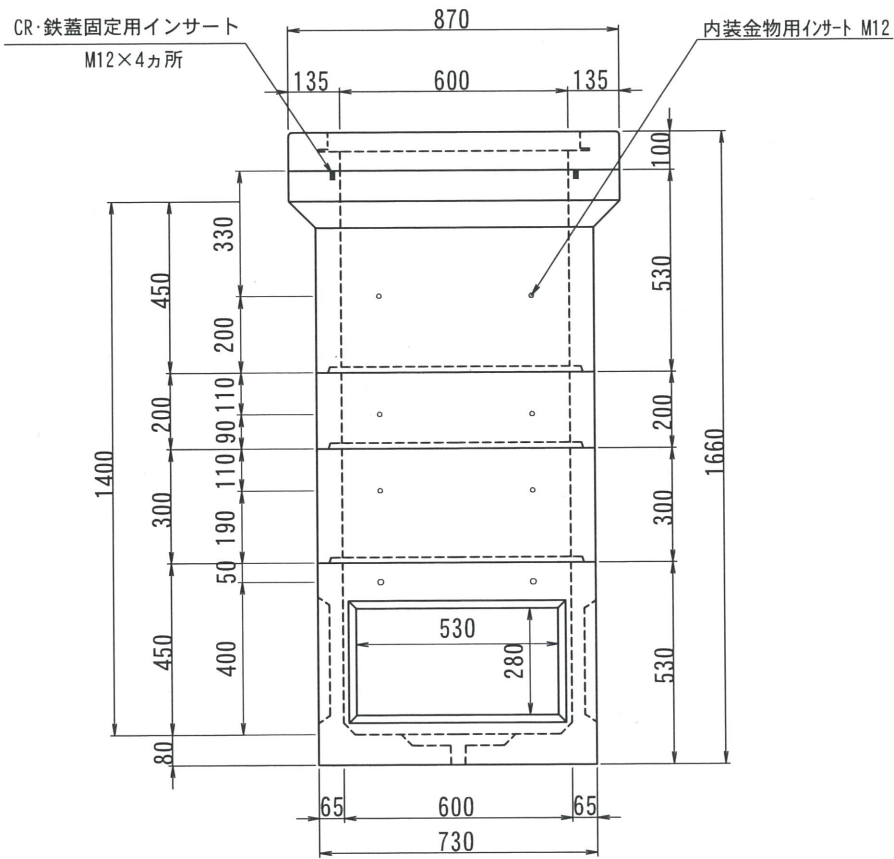
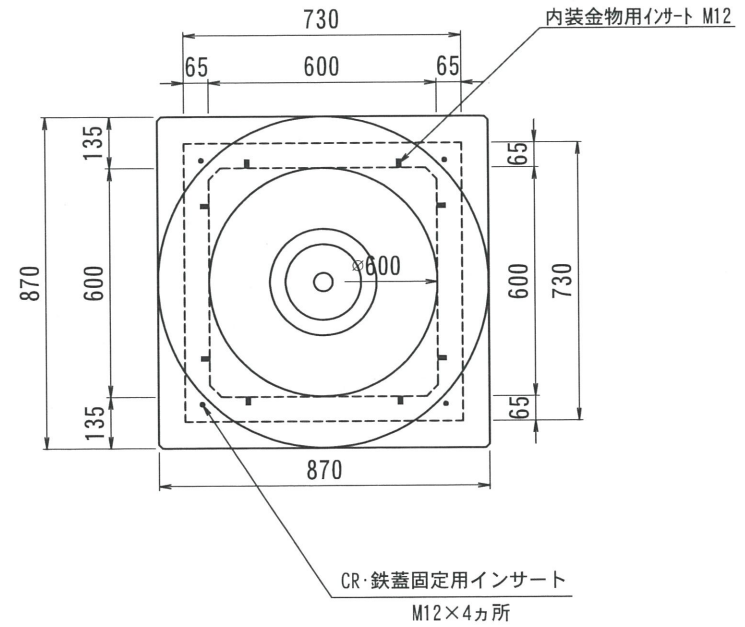


THハンドホール構造図 600型シリーズ

側面図



平面図

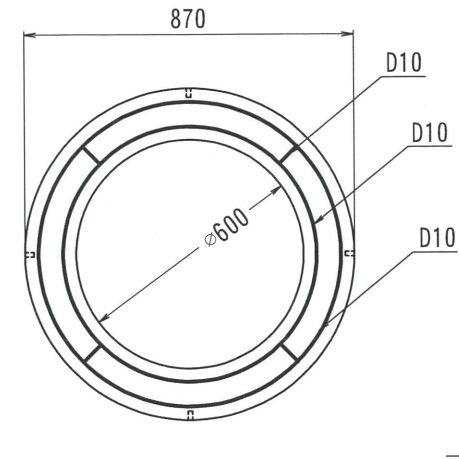
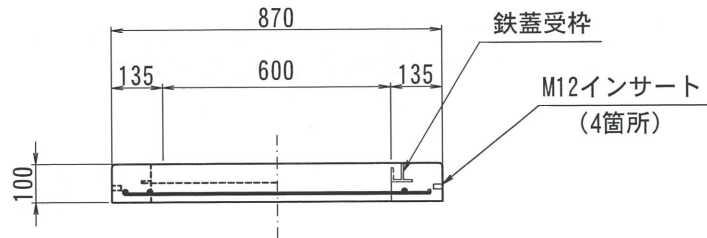


2017. 02. 13		内容	書式変更：改定日追加	2019. 06. 26		内容	CR・鉄蓋インサート追記	2016. 03. 26		製図		検図		<table border="1" style="width: 100%; border-collapse: collapse;"> <thead> <tr> <th rowspan="2">型番</th> <th rowspan="2">総重量</th> <th rowspan="2">CR</th> <th colspan="2">上部</th> <th colspan="3">中間</th> <th>下部</th> <th rowspan="2">備考</th> </tr> <tr> <th>150</th> <th>450</th> <th>200</th> <th>300</th> <th>400</th> <th>450</th> </tr> </thead> <tbody> <tr> <td>TH600-1400</td> <td>850kg</td> <td>75kg</td> <td>○</td> <td>○</td> <td>○</td> <td>○</td> <td>○</td> <td>○</td> <td></td> </tr> <tr> <td colspan="3"></td> <td colspan="2">300kg</td> <td colspan="3">85kg・125kg</td> <td>265kg</td> <td></td> </tr> </tbody> </table>	型番	総重量	CR	上部		中間			下部	備考	150	450	200	300	400	450	TH600-1400	850kg	75kg	○	○	○	○	○	○					300kg		85kg・125kg			265kg	
型番	総重量	CR	上部		中間			下部	備考																																									
			150	450	200	300	400	450																																										
TH600-1400	850kg	75kg	○	○	○	○	○	○																																										
			300kg		85kg・125kg			265kg																																										
名称	THハンドホール 構造図			品名	600X600X1400H (CR)			尺度	1/20	作成日	製図		検図		株式会社 立基																																			

C R

A - A

平面図

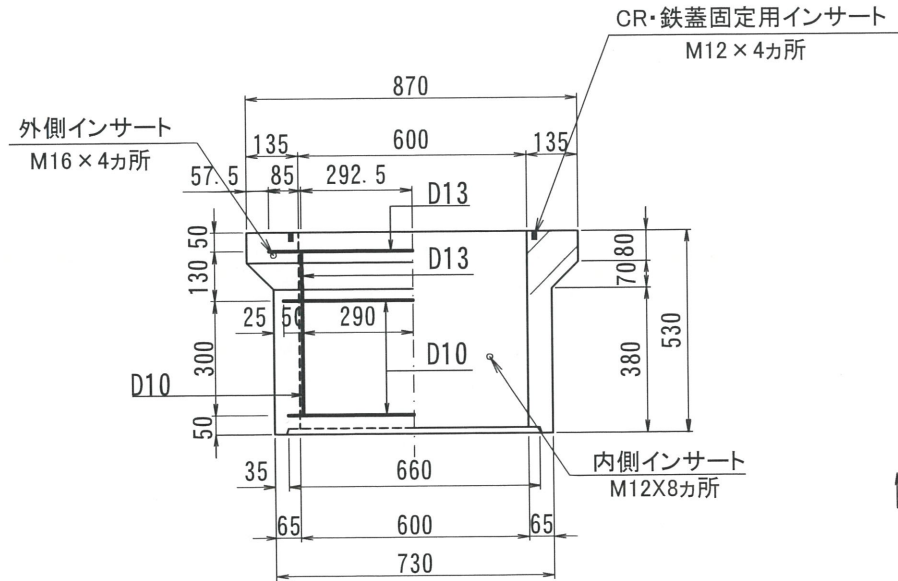


改定日	2018. 02. 05	内容	書式変更：改定日追加	製図	洋上	検図	加藤
改定日		内容		製図		検図	
改定日		内容		製図		検図	
改定日		内容		製図		検図	

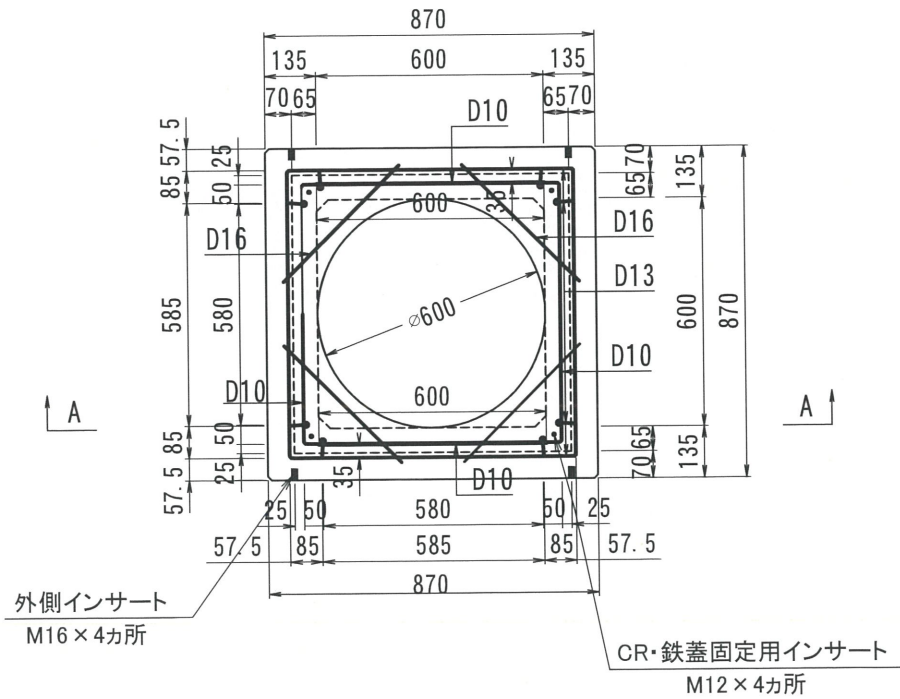
名称	THハンドホール 配筋図	品名	CRリング φ600	重量	75kg	尺度	1/20	作成日	2016. 05. 26	製図	洋上	検図	加藤	株式会社 立基
----	--------------	----	------------	----	------	----	------	-----	--------------	----	----	----	----	---------

600型シリーズ

A-A



平面図

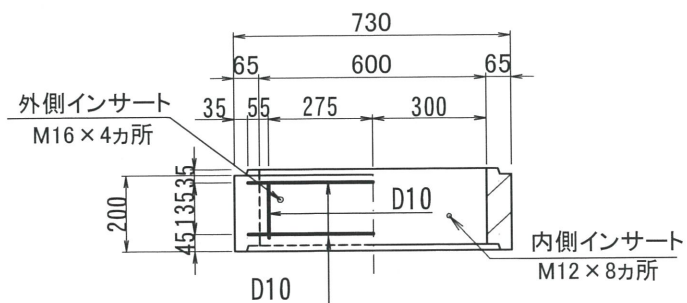


改訂日	2017. 02. 16	内容	書式変更：改定日追加	製図	検図	加藤
改訂日	2017. 12. 21	内容	配筋変更	製図	検図	加藤
改訂日	2019. 06. 12	内容	CR・鉄蓋固定用インサート追加	製図	検図	加藤
製図	岸上	検図	加藤	株式会社 立基		

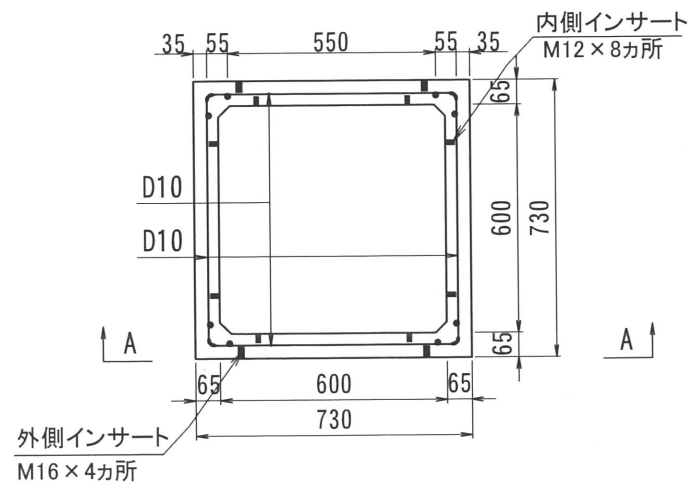
名称	THハンドホール 配筋図	品名	600上部450	重量	300kg	尺度	1/20	作成日	2016. 02. 29
----	--------------	----	----------	----	-------	----	------	-----	--------------

600型シリーズ

A - A



平面図

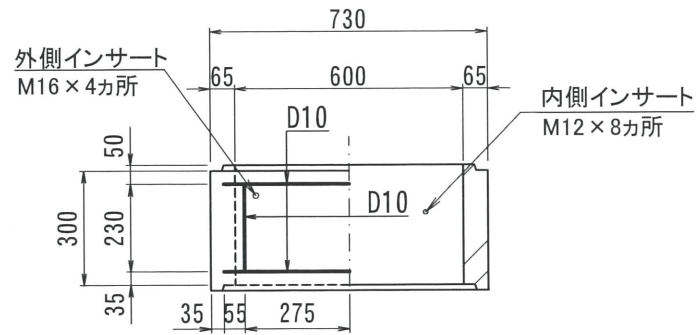


改定日	2017. 02. 28	内容	書式変更：改定日追加	製図	岸上	検図	加藤
改定日	2019. 06. 12	内容	外側インサート位置変更	製図	岸上	検図	加藤
改定日		内容		製図		検図	

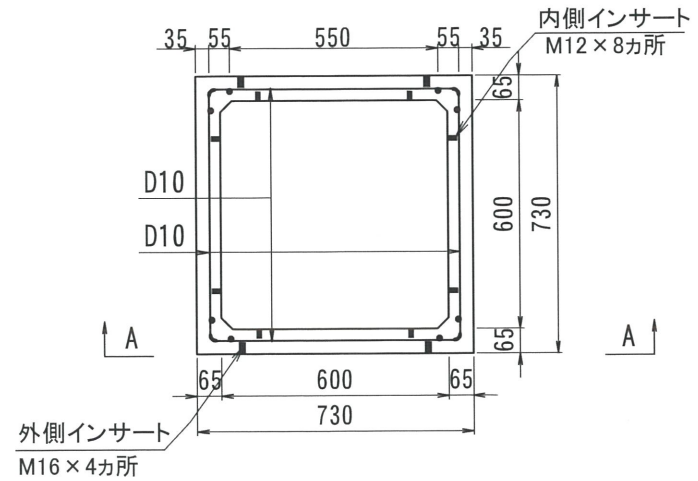
名称	THハンドホール 配筋図	品名	600中間200	重量	85kg	尺度	1/20	作成日	2016. 05. 25	製図	岸上	検図	加藤	株式会社 立基
----	--------------	----	----------	----	------	----	------	-----	--------------	----	----	----	----	---------

600型シリーズ

A - A



平面図

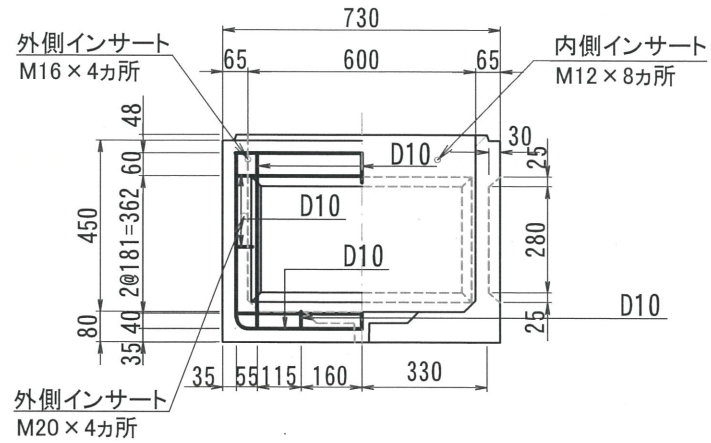


改定日	2017. 02. 28	内容	書式変更：改定日追加	製図	岸上	検図	加藤
改定日	2019. 06. 19	内容	外側インサート位置変更	製図	岸上	検図	加藤
改定日		内容		製図		検図	

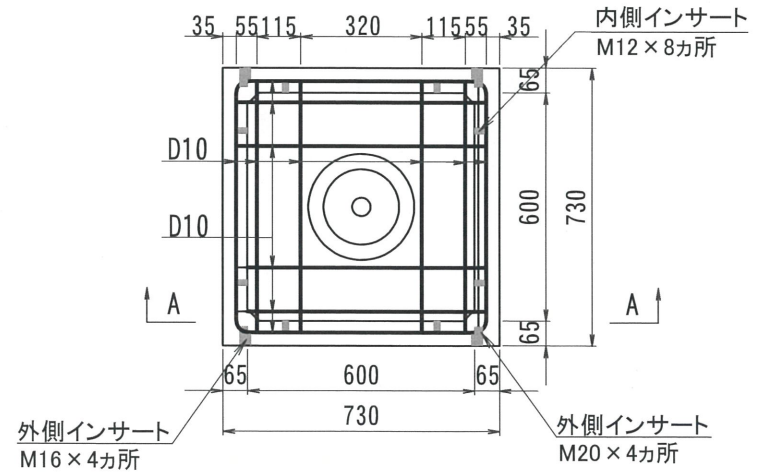
名称	THハンドホール 配筋図	品名	600中間300	重量	125kg	尺度	1/20	作成日	2016. 05. 25	製図	岸上	検図	加藤	株式会社 立基
----	--------------	----	----------	----	-------	----	------	-----	--------------	----	----	----	----	---------

600型シリーズ

A-A



平面図



改定日	2017. 02. 16	内容	書式変更：改定日追加	製図	岸上	検図	成田
改定日	2022. 01. 14	内容	外側インサートM20追加	製図	岸上	検図	成田
改定日		内容		製図		検図	

名称	THハンドホール 配筋図	品名	600下部450	重量	265kg	尺度	1/20	作成日	2016. 02. 29	製図	岸上	検図	成田	株式会社 立基
----	--------------	----	----------	----	-------	----	------	-----	--------------	----	----	----	----	---------