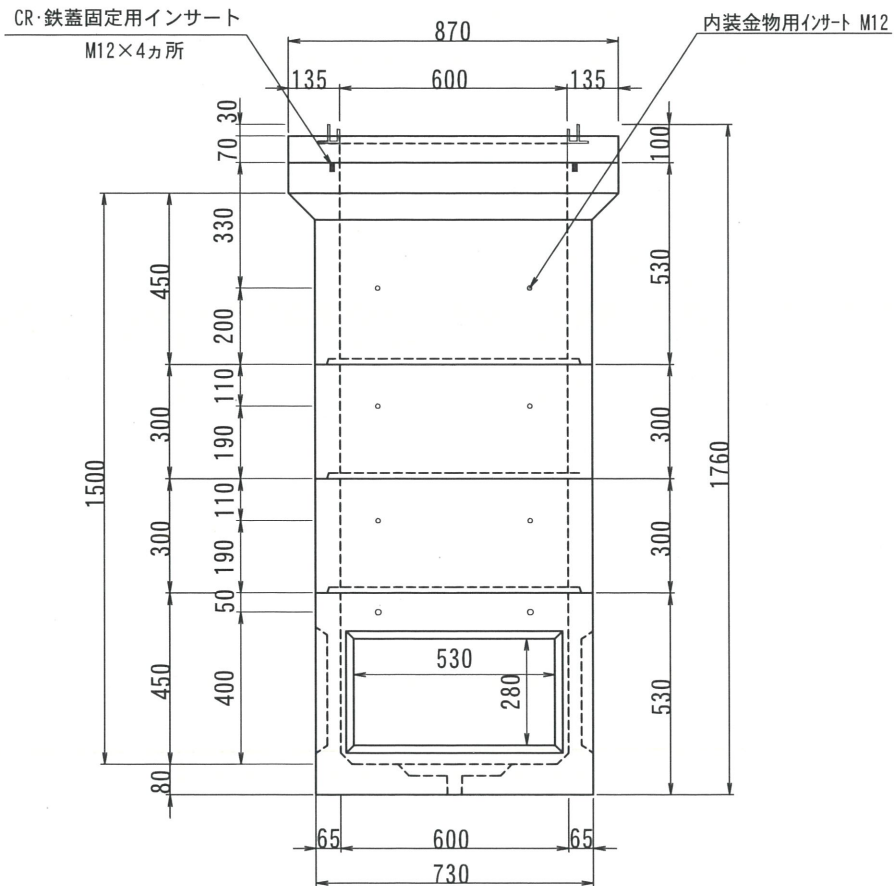
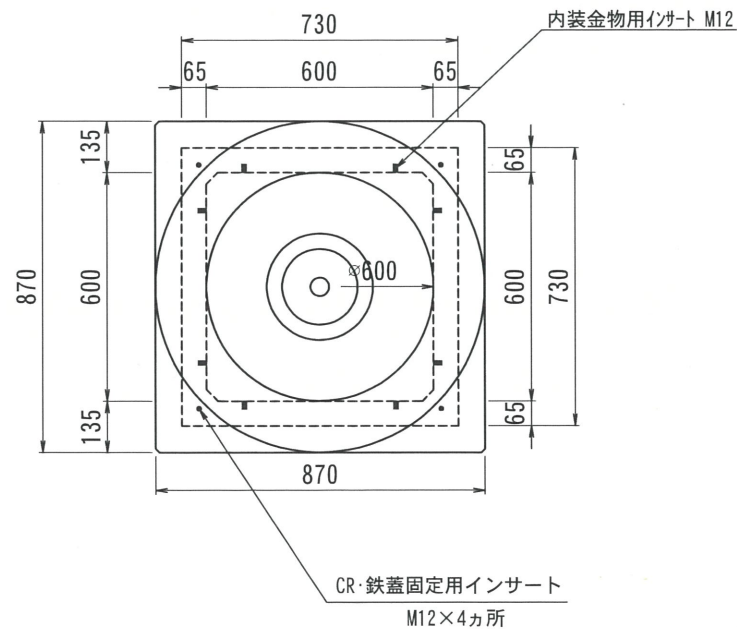


THハンドホール構造図 600型シリーズ

側面図



平面図



| | | | | | | | | |
|--------------|----|---------------|----|----|----|----|----|----|
| 2017. 02. 13 | 内容 | 書式変更：改定日追加 | 製図 | 検図 | 承認 | 製図 | 検図 | 承認 |
| 2019. 06. 26 | 内容 | CR・鉄蓋insert追加 | 製図 | 検図 | 承認 | 製図 | 検図 | 承認 |

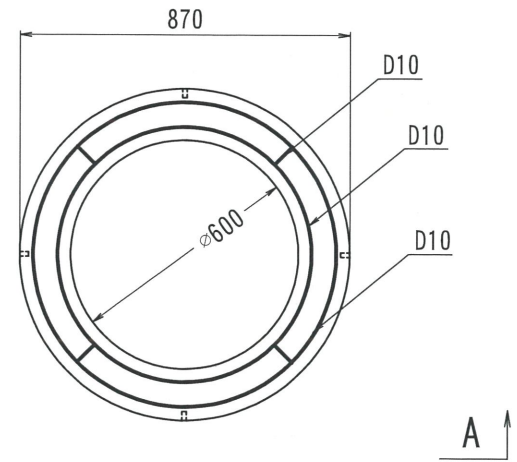
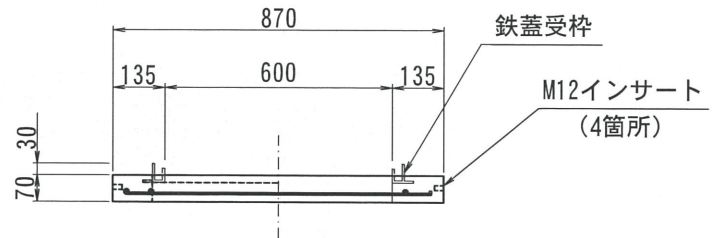
| 型番 | 総重量 | CR | 上部 | | 中間 | | 下部 | 備考 |
|------------|-------|------|-------|-----|----------|-----|-----|----|
| | | | 150 | 450 | 200 | 300 | 400 | |
| TH600-1500 | 870kg | 55kg | 300kg | ○ | 125kgX2個 | ② | ○ | |

| | | | | | | | | | | | | |
|----|--------------|----|-----------------------|----|------|-----|--------------|----|----|----|----|---------|
| 名称 | THハンドホール 構造図 | 品名 | 600X600X1500H (舗装用CR) | 尺度 | 1/20 | 作成日 | 2016. 02. 25 | 製図 | 岸上 | 検図 | 加藤 | 株式会社 立基 |
|----|--------------|----|-----------------------|----|------|-----|--------------|----|----|----|----|---------|

舗装用CR

A - A

平面図

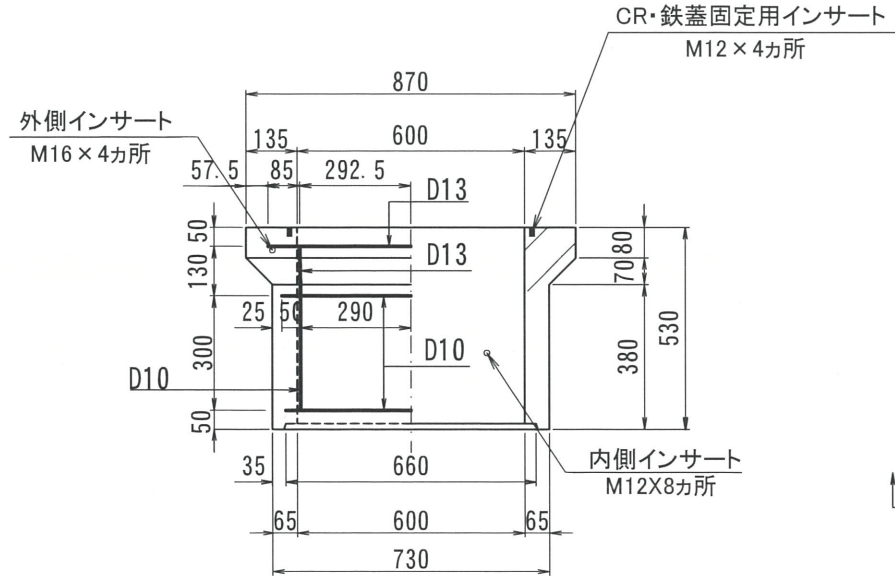


| | | | | | | | |
|-----|--------------|----|------------|---------|----|----|----|
| 改定日 | 2018. 03. 02 | 内容 | 書式変更：改定日追加 | 製図 | 岸上 | 検図 | 加藤 |
| 改定日 | | 内容 | | 製図 | | 検図 | |
| 改定日 | | 内容 | | 製図 | | 検図 | |
| 製図 | 岸上 | 検図 | 加藤 | 株式会社 立基 | | | |

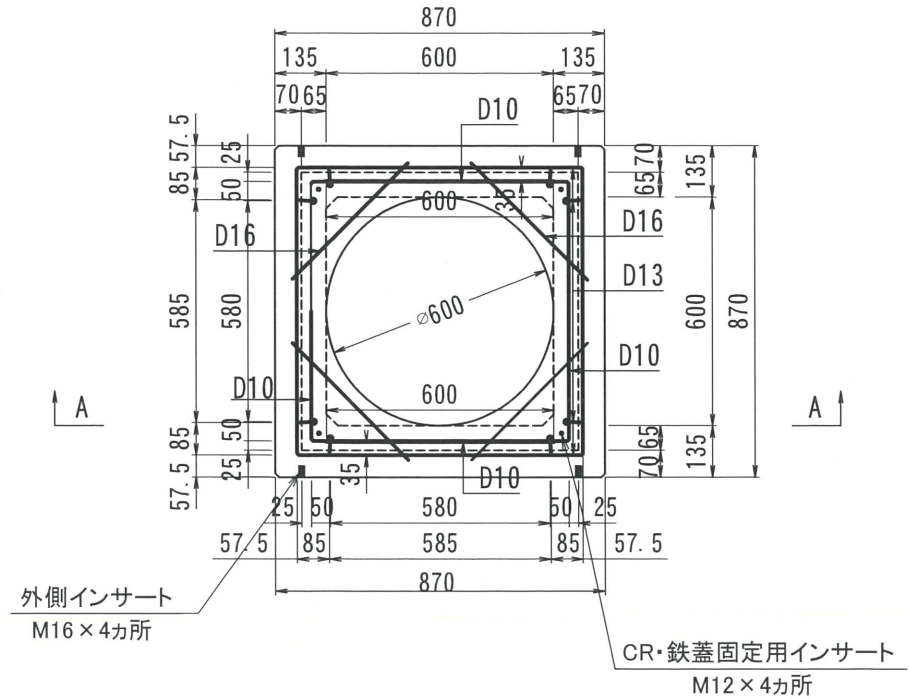
| | | | | | | | | | |
|----|--------------|----|---------------|----|------|----|------|-----|--------------|
| 名称 | THハンドホール 配筋図 | 品名 | 舗装用CRリング φ600 | 重量 | 55kg | 尺度 | 1/20 | 作成日 | 2016. 05. 26 |
|----|--------------|----|---------------|----|------|----|------|-----|--------------|

600型シリーズ

A-A



平面図

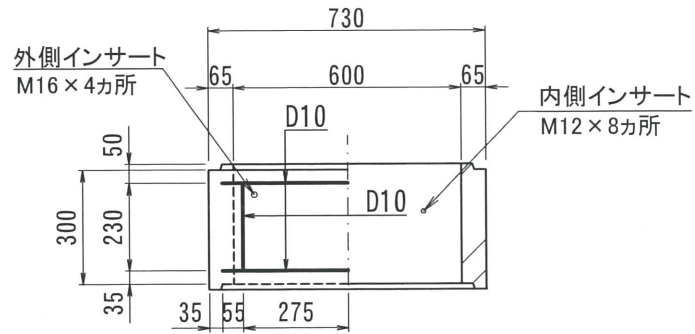


| | | | | | | | |
|-----|--------------|----|-----------------|----|----|----|----|
| 改定日 | 2017. 02. 16 | 内容 | 書式変更：改定日追加 | 製図 | 岸上 | 検図 | 加藤 |
| 改定日 | 2017. 12. 21 | 内容 | 配筋変更 | 製図 | 岸上 | 検図 | 加藤 |
| 改定日 | 2019. 06. 12 | 内容 | CR・鉄蓋固定用インサート追加 | 製図 | 岸上 | 検図 | 加藤 |

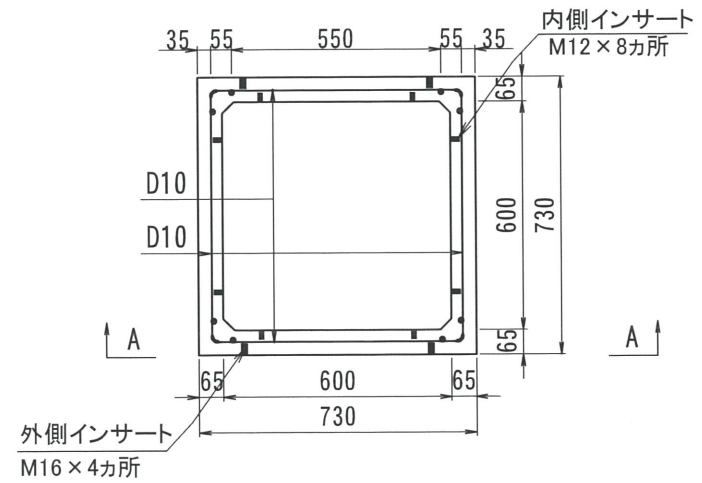
| | | | | | | | | | | | | | | |
|----|--------------|----|----------|----|-------|----|------|-----|--------------|----|----|----|----|---------|
| 名称 | THハンドホール 配筋図 | 品名 | 600上部450 | 重量 | 300kg | 尺度 | 1/20 | 作成日 | 2016. 02. 29 | 製図 | 岸上 | 検図 | 加藤 | 株式会社 立基 |
|----|--------------|----|----------|----|-------|----|------|-----|--------------|----|----|----|----|---------|

600型シリーズ

A - A



平面図

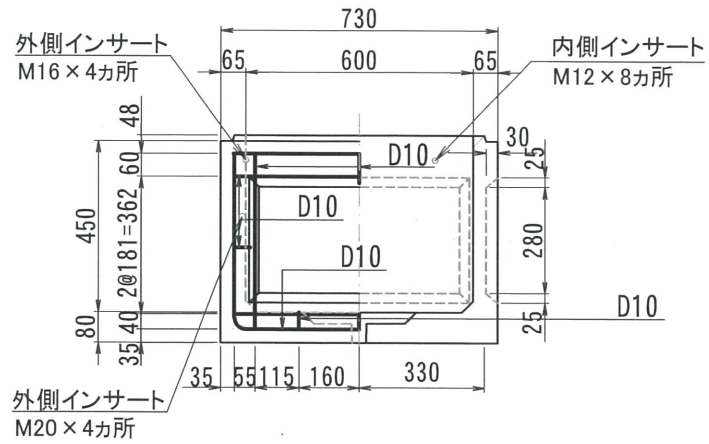


| | | | | | | | |
|-----|--------------|----|-------------|----|----|----|----|
| 改定日 | 2017. 02. 28 | 内容 | 書式変更：改定日追加 | 製図 | 岸上 | 検図 | 加藤 |
| 改定日 | 2019. 06. 19 | 内容 | 外側インサート位置変更 | 製図 | 岸上 | 検図 | 加藤 |
| 改定日 | | 内容 | | 製図 | | 検図 | |

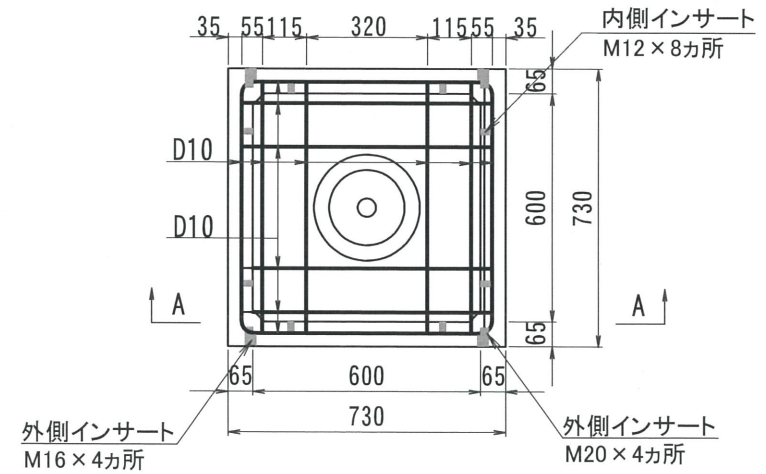
| | | | | | | | | | | | | | | |
|----|--------------|----|----------|----|-------|----|------|-----|--------------|----|----|----|----|---------|
| 名称 | THハンドホール 配筋図 | 品名 | 600中間300 | 重量 | 125kg | 尺度 | 1/20 | 作成日 | 2016. 05. 25 | 製図 | 岸上 | 検図 | 加藤 | 株式会社 立基 |
|----|--------------|----|----------|----|-------|----|------|-----|--------------|----|----|----|----|---------|

600型シリーズ

A-A



平面図



| | | | | | | | |
|-----|--------------|----|--------------|---------|----|----|----|
| 改定日 | 2017. 02. 16 | 内容 | 書式変更：改定日追加 | 製図 | 岸上 | 検図 | 成田 |
| 改定日 | 2022. 01. 14 | 内容 | 外側インサートM20追加 | 製図 | 岸上 | 検図 | 成田 |
| 改定日 | | 内容 | | 製図 | | 検図 | |
| 製図 | 岸上 | 検図 | 成田 | 株式会社 立基 | | | |

| | | | | | | | | | | | | | | |
|----|--------------|----|----------|----|-------|----|------|-----|--------------|----|----|----|----|---------|
| 名称 | THハンドホール 配筋図 | 品名 | 600下部450 | 重量 | 265kg | 尺度 | 1/20 | 作成日 | 2016. 02. 29 | 製図 | 岸上 | 検図 | 成田 | 株式会社 立基 |
|----|--------------|----|----------|----|-------|----|------|-----|--------------|----|----|----|----|---------|