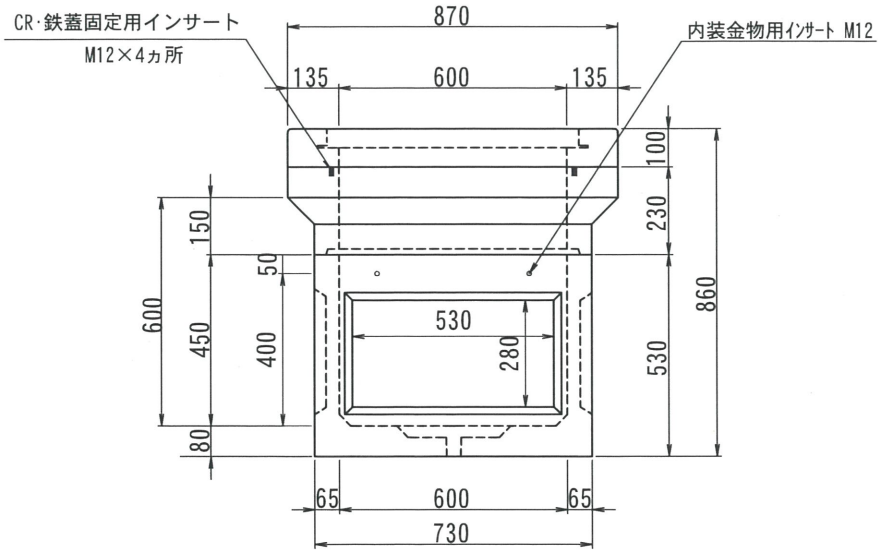
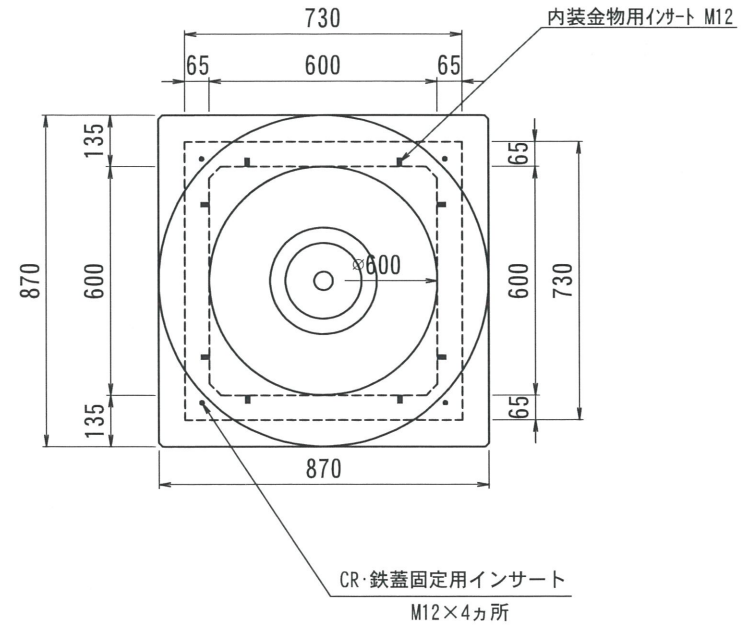


# THハンドホール構造図 600型シリーズ

側面図



平面図

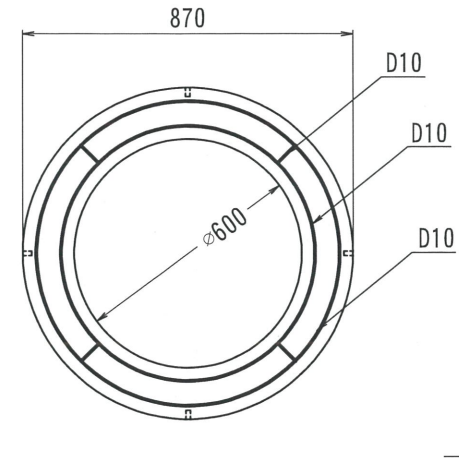
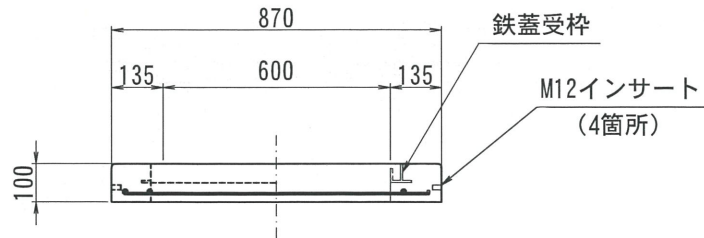


改訂履歴	内容	内容	製図	検図	製図	検図	型番	総重量	CR	重量				備考									
										上部	中間		下部										
2017. 02. 13	内容	書式変更：改定日追加								150	450	200	300	400	450	国交省型 (H1-6)							
2019. 06. 26	内容	CR・鉄蓋インサート追加						75kg	○	○	○	○	○	○									
										175kg				265kg									
名称		THハンドホール 構造図			品名		600X600X600H (CR)			尺度		1/20		作成日		2016. 02. 25		製図		検図		株式会社 立基	

C R

A - A

平面図

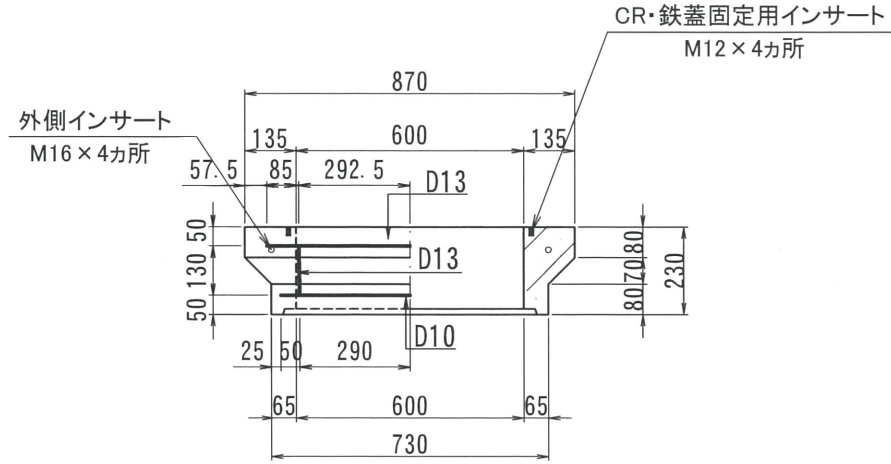


改定日	2018. 02. 05	内容	書式変更：改定日追加	製図	洋上	検図	加藤
改定日		内容		製図		検図	
改定日		内容		製図		検図	
製図	洋上	検図	加藤	株式会社 立基			

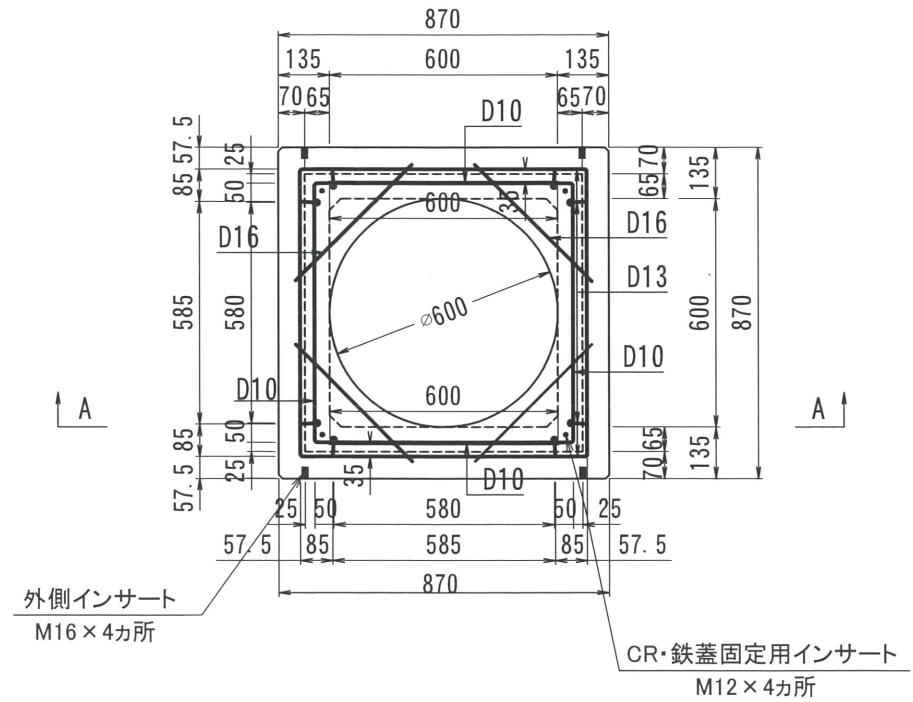
名称	THハンドホール 配筋図	品名	CRリング φ600	重量	75kg	尺度	1/20	作成日	2016. 05. 26	製図	洋上	検図	加藤
----	--------------	----	------------	----	------	----	------	-----	--------------	----	----	----	----

# 600型シリーズ

A-A



平面図

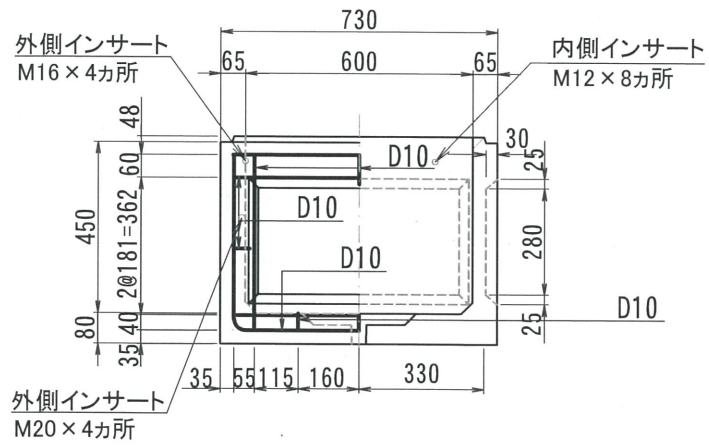


改定日	2017. 02. 16	内容	書式変更：改定日追加	製図	加藤	検図	加藤
改定日	2017. 12. 20	内容	配筋変更	製図	岸上	検図	加藤
改定日	2019. 06. 12	内容	CR・鉄蓋固定用インサート追加	製図	岸上	検図	加藤

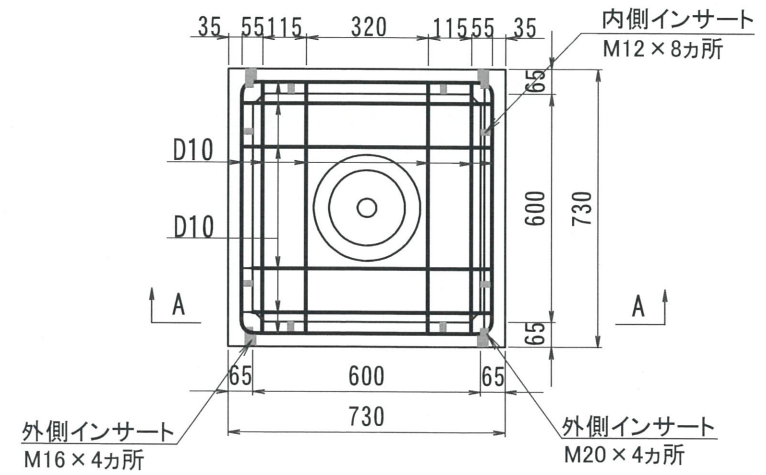
名称	THハンドホール 配筋図	品名	600上部150	重量	175kg	尺度	1/20	作成日	2016. 02. 29	製図	岸上	検図	加藤	株式会社 立基
----	--------------	----	----------	----	-------	----	------	-----	--------------	----	----	----	----	---------

# 600型シリーズ

A-A



平面図



改定日	2017. 02. 16	内容	書式変更：改定日追加	製図	岸上	検図	成田
改定日	2022. 01. 14	内容	外側インサートM20追加	製図	岸上	検図	成田
改定日		内容		製図		検図	

名称	THハンドホール 配筋図	品名	600下部450	重量	265kg	尺度	1/20	作成日	2016. 02. 29	製図	岸上	検図	成田	株式会社 立基
----	--------------	----	----------	----	-------	----	------	-----	--------------	----	----	----	----	---------