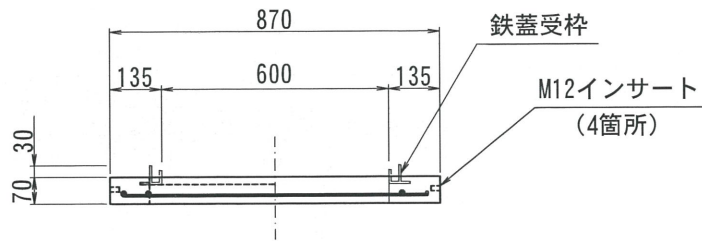


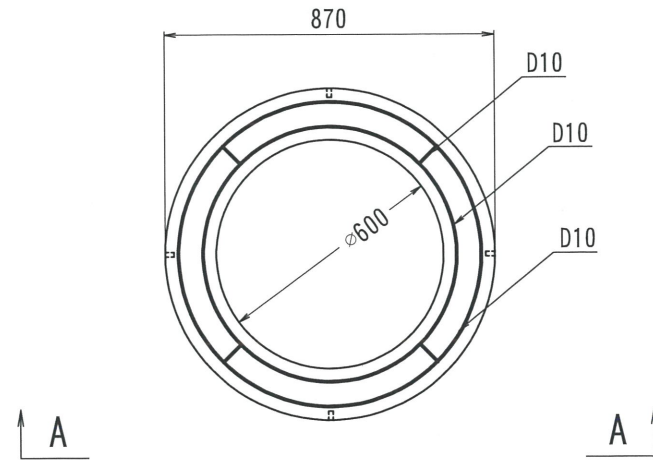


# 舗装用CR

A - A



平面図

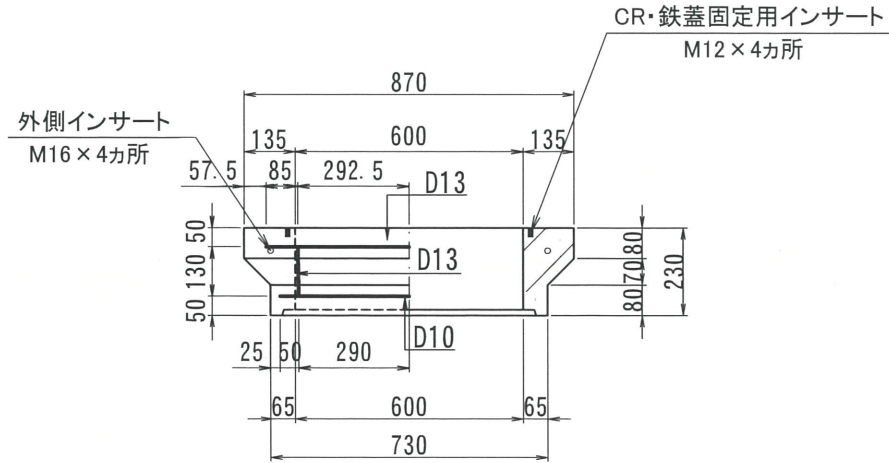


改定日	2018. 03. 02	内容	書式変更：改定日追加	製図	岸上	検図	加藤
改定日		内容		製図		検図	
改定日		内容		製図		検図	
製図	岸上	検図	加藤	株式会社 立基			

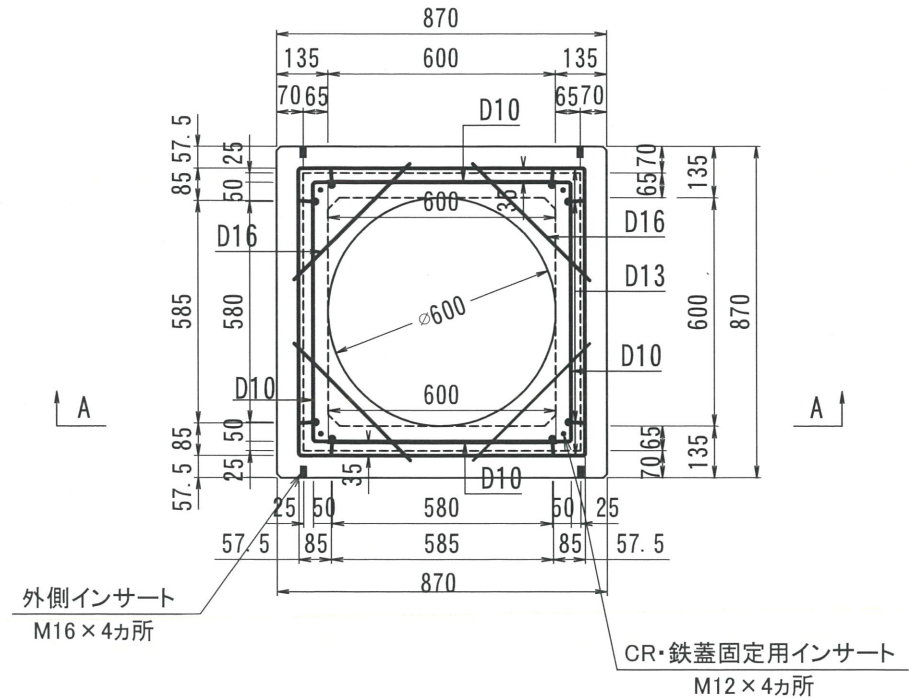
名称	THハンドホール 配筋図	品名	舗装用CRリング φ600	重量	55kg	尺度	1/20	作成日	2016. 05. 26	製図	岸上	検図	加藤
----	--------------	----	---------------	----	------	----	------	-----	--------------	----	----	----	----

# 600型シリーズ

A-A



平面図

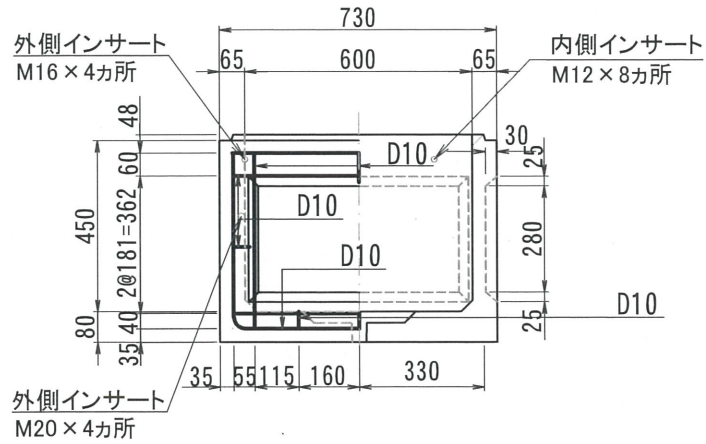


改定日	2017. 02. 16	内容	書式変更：改定日追加	製図	洋上	検図	加藤
改定日	2017. 12. 20	内容	配筋変更	製図	洋上	検図	加藤
改定日	2019. 06. 12	内容	CR・鉄蓋固定用インサート追加	製図	洋上	検図	加藤

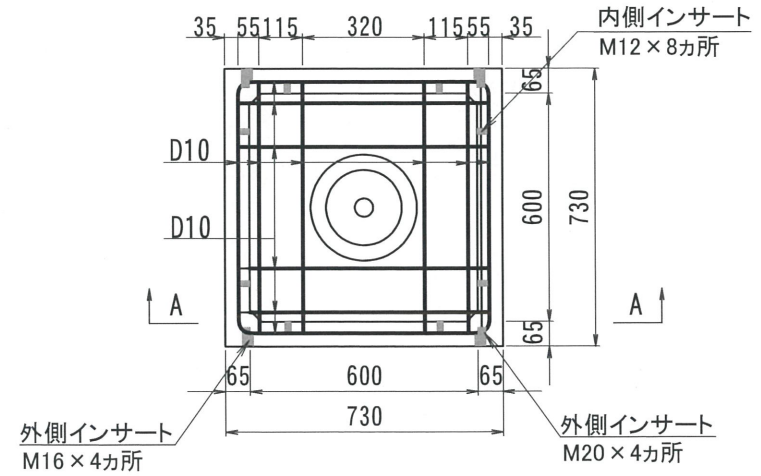
名称	THハンドホール 配筋図	品名	600上部150	重量	175kg	尺度	1/20	作成日	2016. 02. 29	製図	洋上	検図	加藤	株式会社 立基
----	--------------	----	----------	----	-------	----	------	-----	--------------	----	----	----	----	---------

# 600型シリーズ

A-A



平面図



改定日	2017. 02. 16	内容	書式変更：改定日追加	製図	岸上	検図	成田
改定日	2022. 01. 14	内容	外側インサートM20追加	製図	岸上	検図	成田
改定日		内容		製図		検図	

名称	THハンドホール 配筋図	品名	600下部450	重量	265kg	尺度	1/20	作成日	2016. 02. 29	製図	岸上	検図	成田	株式会社 立基
----	--------------	----	----------	----	-------	----	------	-----	--------------	----	----	----	----	---------