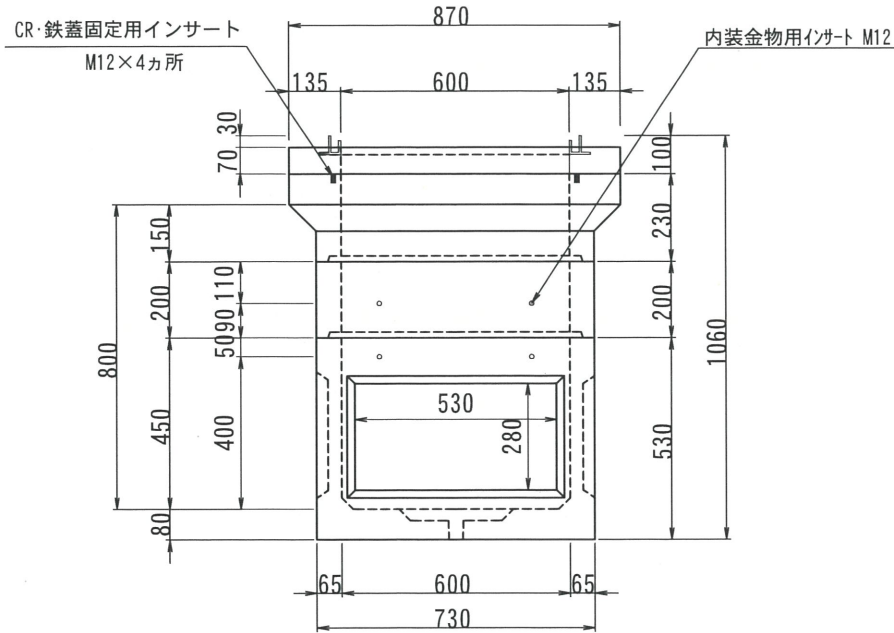
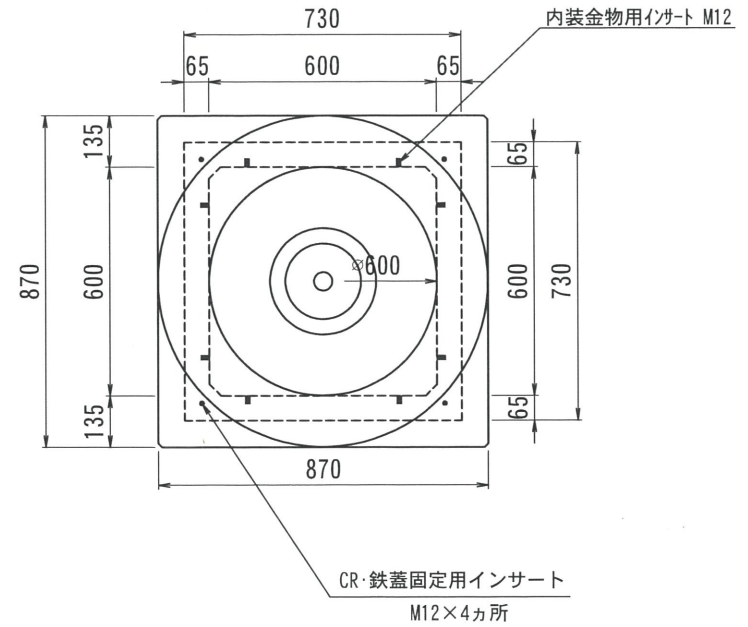


THハンドホール構造図 600型シリーズ

側面図



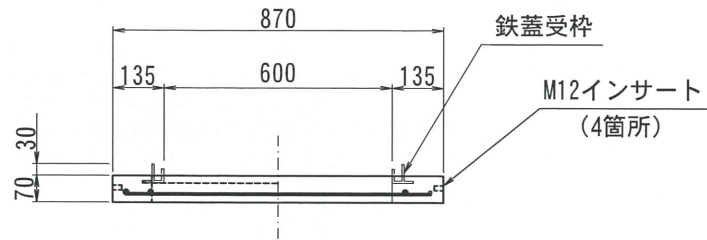
平面図



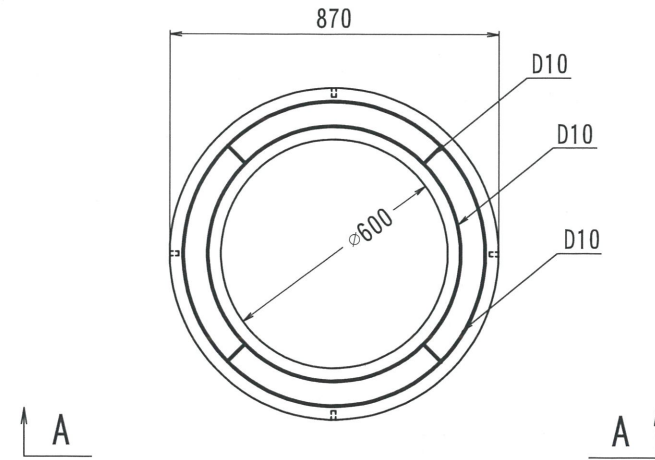
改訂 年月	2017. 02. 13	内容	書式変更：改定日追加	製図 検図 承認	製図 検図 承認	製図 検図 承認	製図 検図 承認	製図 検図 承認	製図 検図 承認	型番	総重量	CR	上部				備考		
	2019. 06. 26		CR・鉄蓋インサート追加										150	450	200	300		400	450
										TH600-800	580kg	55kg	175kg		85kg		265kg		
名称		THハンドホール 構造図		品名		600X600X800H (舗装用CR)		尺度		1/20		作成日		2016. 02. 26		製図 検図 加藤		株式会社 立基	

舗装用CR

A - A



平面図

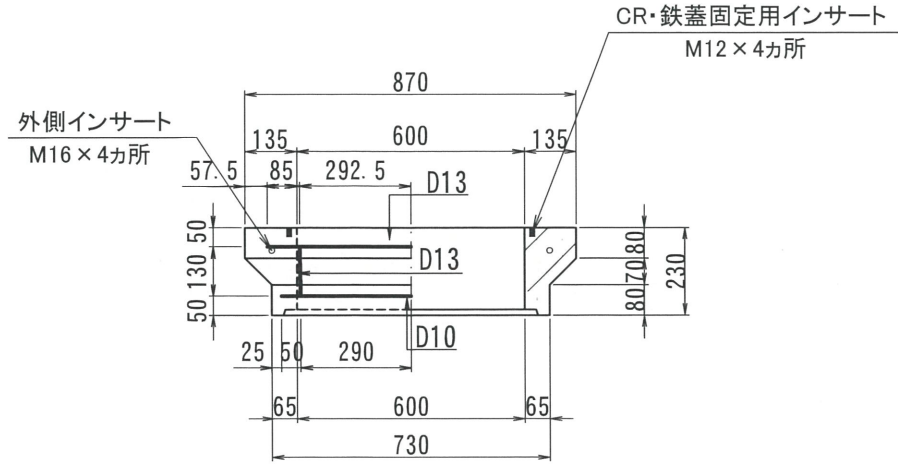


改定日	2018. 03. 02	内容	書式変更：改定日追加	製図	岸上	検図	加藤
改定日		内容		製図		検図	
改定日		内容		製図		検図	
製図	岸上	検図	加藤	株式会社 立基			

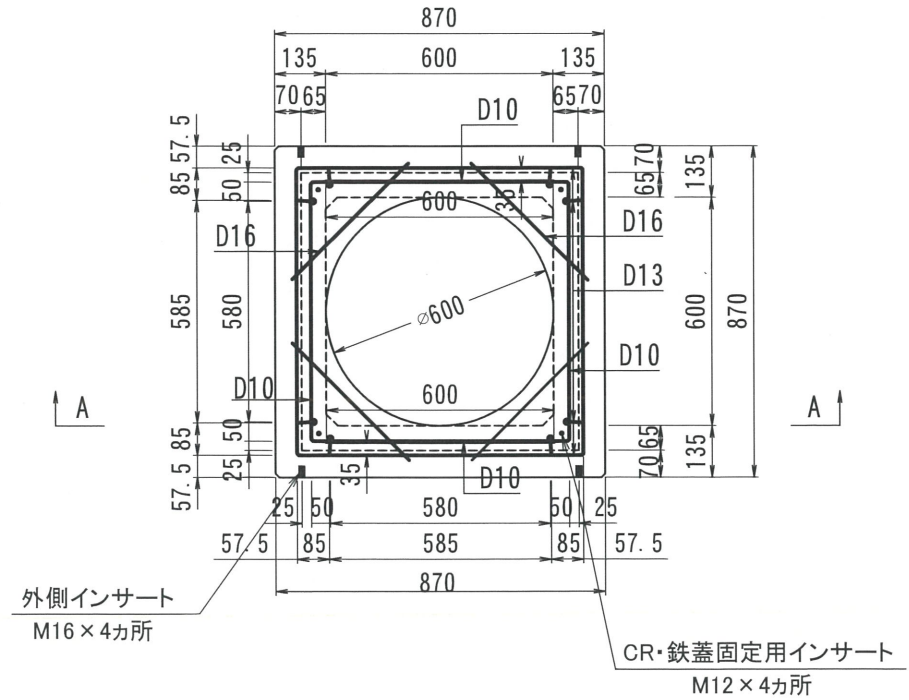
名称	THハンドホール 配筋図	品名	舗装用CRリング φ600	重量	55kg	尺度	1/20	作成日	2016. 05. 26	製図	岸上	検図	加藤	株式会社 立基
----	--------------	----	---------------	----	------	----	------	-----	--------------	----	----	----	----	---------

600型シリーズ

A-A



平面図

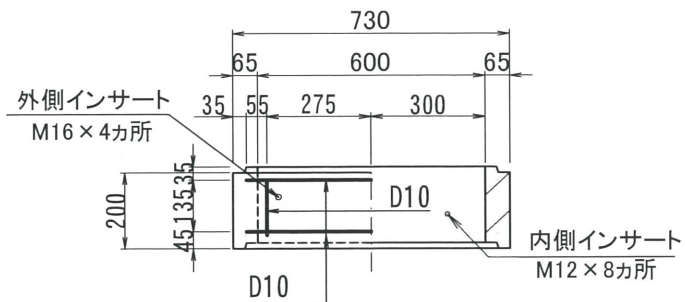


改定日	2017.02.16	内容	書式変更：改定日追加	製図	加藤	検図	加藤
改定日	2017.12.20	内容	配筋変更	製図	加藤	検図	加藤
改定日	2019.06.12	内容	CR・鉄蓋固定用インサート追加	製図	加藤	検図	加藤

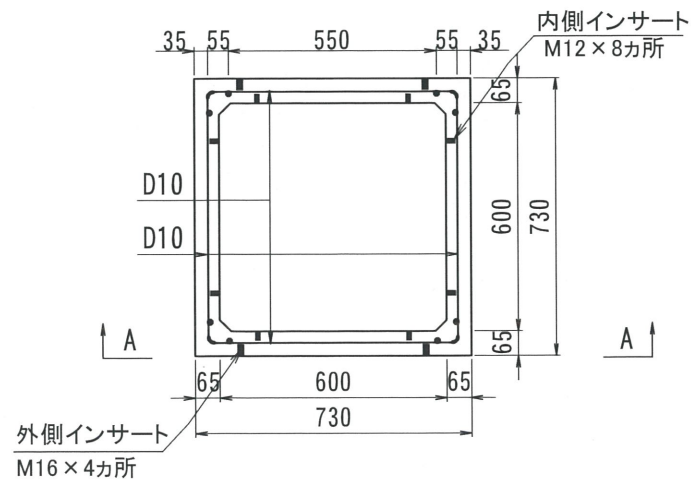
名称	THハンドホール 配筋図	品名	600上部150	重量	175kg	尺度	1/20	作成日	2016.02.29	製図	加藤	検図	加藤	株式会社 立基
----	--------------	----	----------	----	-------	----	------	-----	------------	----	----	----	----	---------

600型シリーズ

A-A



平面図

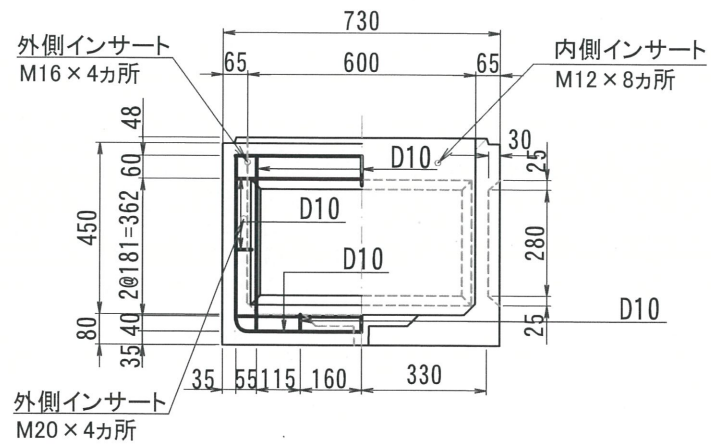


改定日	2017. 02. 28	内容	書式変更：改定日追加	製図	岸上	検図	加藤
改定日	2019. 06. 12	内容	外側インサート位置変更	製図	岸上	検図	加藤
改定日		内容		製図		検図	

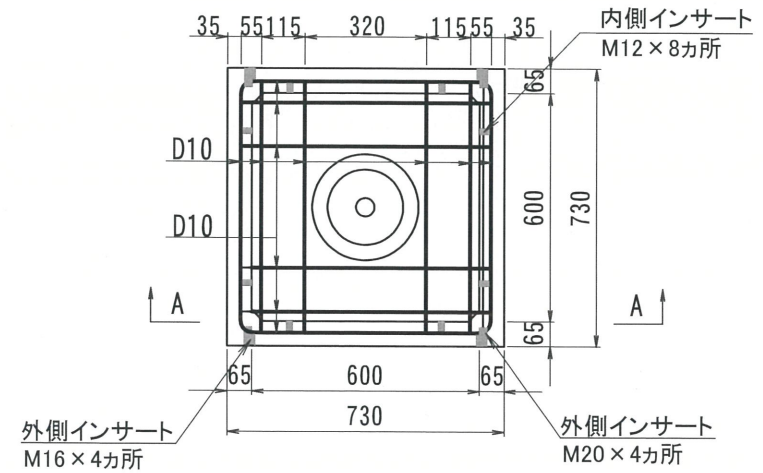
名称	THハンドホール 配筋図	品名	600中間200	重量	85kg	尺度	1/20	作成日	2016. 05. 25	製図	岸上	検図	加藤	株式会社 立基
----	--------------	----	----------	----	------	----	------	-----	--------------	----	----	----	----	---------

600型シリーズ

A-A



平面図



改定日	2017. 02. 16	内容	書式変更：改定日追加	製図	岸上	検図	成田
改定日	2022. 01. 14	内容	外側インサートM20追加	製図	岸上	検図	成田
改定日		内容		製図		検図	

名称	THハンドホール 配筋図	品名	600下部450	重量	265kg	尺度	1/20	作成日	2016. 02. 29	製図	岸上	検図	成田	株式会社 立基
----	--------------	----	----------	----	-------	----	------	-----	--------------	----	----	----	----	---------