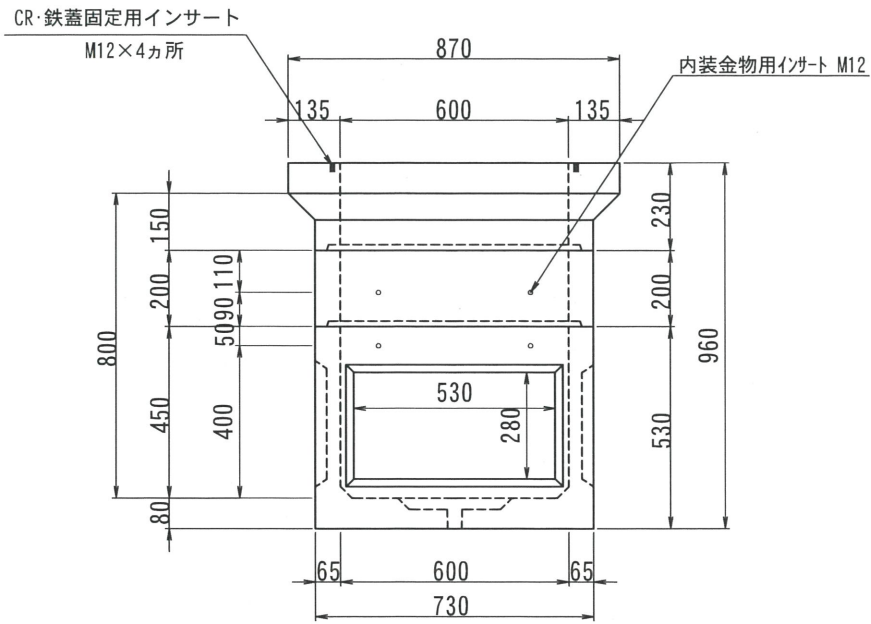
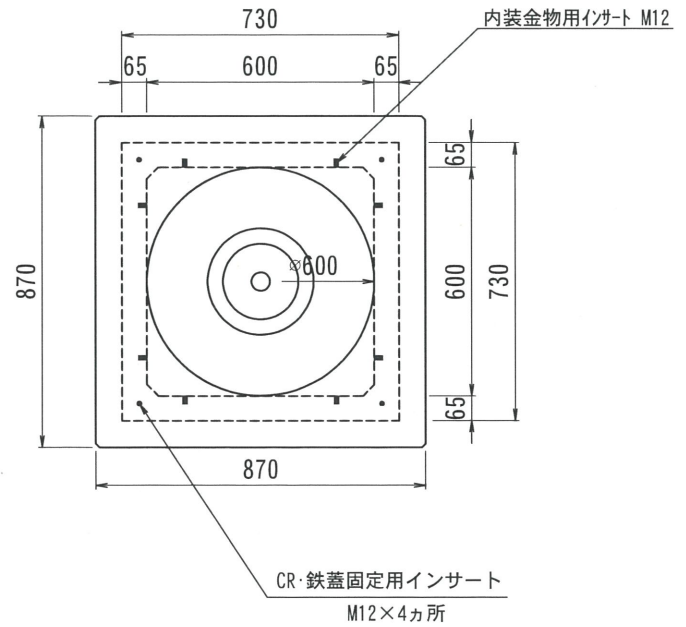


THハンドホール構造図 600型シリーズ

側面図



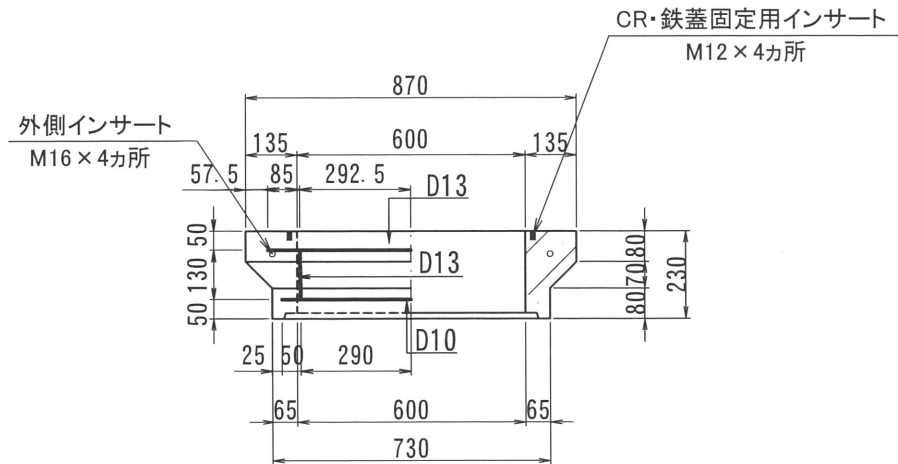
平面図



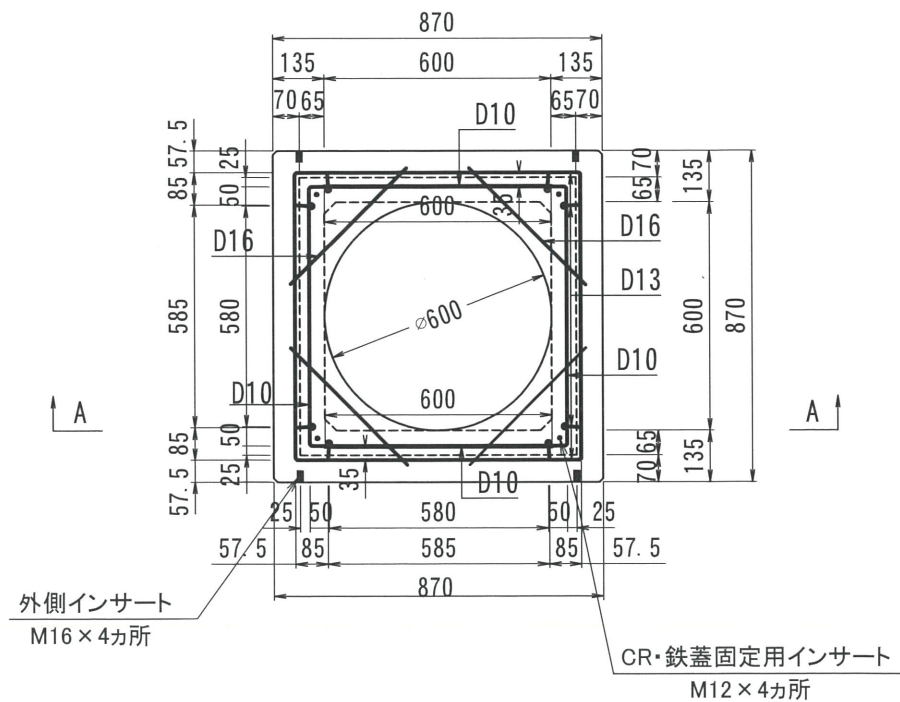
2017. 02. 13	内容	書式変更：改定日追加	製図	検図	承認	2019. 06. 26	内容	CR・鉄蓋インサート追加	製図	検図	承認		
名称		THハンドホール 構造図	品名		600X600X800H	尺度	1/20	作成日	2016. 02. 26	製図		岸上 加藤	株式会社 立基
型番	総重量	CR	上部			中間			下部	備考			
TH600-800	525kg	○	150	450	200	300	400	450	○				
			175kg			85kg			265kg				

600型シリーズ

A-A



平面図

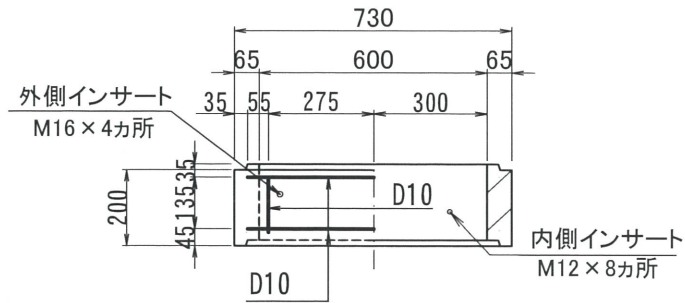


改定日	2017. 02. 16	内容	書式変更：改定日追加	製図	加藤	検図	加藤
改定日	2017. 12. 20	内容	配筋変更	製図	加藤	検図	加藤
改定日	2019. 06. 12	内容	CR・鉄蓋固定用インサート追加	製図	加藤	検図	加藤

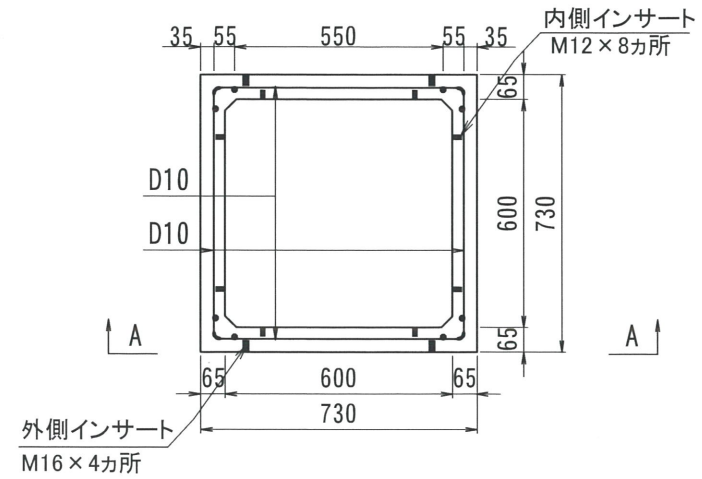
名称	THハンドホール 配筋図	品名	600上部150	重量	175kg	尺度	1/20	作成日	2016. 02. 29	製図	加藤	検図	加藤	株式会社 立基
----	--------------	----	----------	----	-------	----	------	-----	--------------	----	----	----	----	---------

600型シリーズ

A - A



平面図

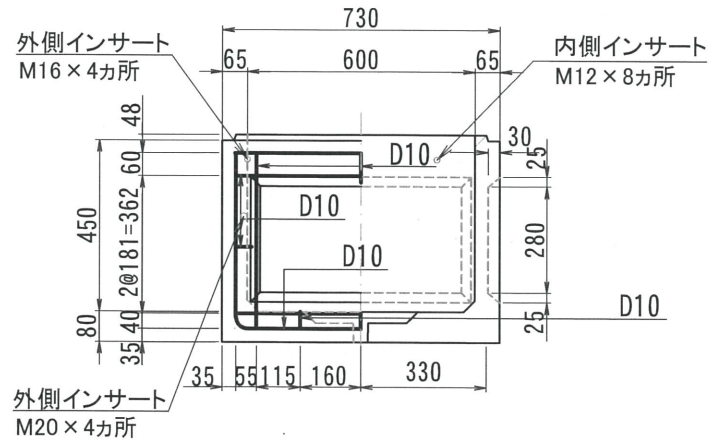


改定日	2017. 02. 28	内容	書式変更：改定日追加	製図	岸上	検図	加藤
改定日	2019. 06. 12	内容	外側インサート位置変更	製図	岸上	検図	加藤
改定日		内容		製図		検図	

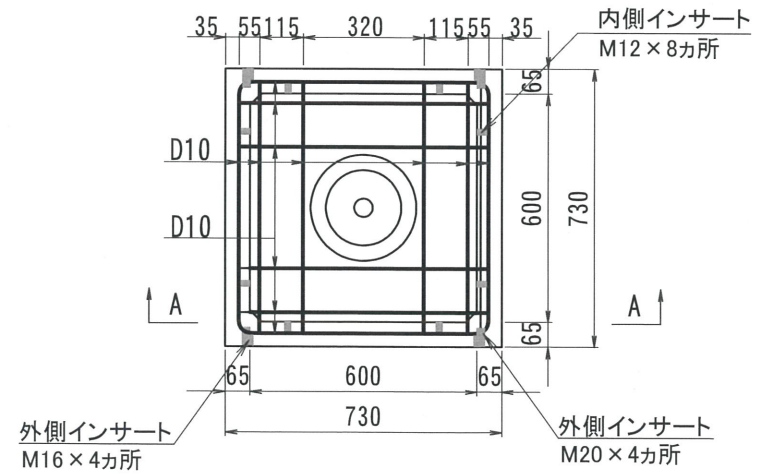
名称	THハンドホール 配筋図	品名	600中間200	重量	85kg	尺度	1/20	作成日	2016. 05. 25	製図	岸上	検図	加藤	株式会社 立基
----	--------------	----	----------	----	------	----	------	-----	--------------	----	----	----	----	---------

600型シリーズ

A - A



平面図



名称	THハンドホール 配筋図	品名	600下部450	重量	265kg	尺度	1/20	作成日	2016. 02. 29	製図	岸上	検図	成田	製図	岸上	検図	成田	製図	岸上	検図	成田	製図	岸上	検図	成田	製図	岸上	検図	成田	製図	岸上	検図	成田	株式会社 立基
----	--------------	----	----------	----	-------	----	------	-----	--------------	----	----	----	----	----	----	----	----	----	----	----	----	----	----	----	----	----	----	----	----	----	----	----	----	---------

改定日	2017. 02. 16	内容	書式変更：改定日追加	製図	岸上	検図	成田
改定日	2022. 01. 14	内容	外側インサートM20追加	製図	岸上	検図	成田
改定日		内容		製図		検図	